

CONEXÃO FIXA PARA SENSOR DE CHAMA ÓTICO

PRODUTO: ACS-CN-C3

FOLHA TÉCNICA 1/2

SAC 55 11 3019-1616

● APLICAÇÃO

Esta conexão é apropriada para sensores com ou sem auto diagnose de falha (self-checking). Permite a conexão do sensor e da mangueira de ar de purga, através de flange padronizada, no local determinado para visão de chama. Pode ser utilizado com todos os sensores da linha SEL-SV da Selcon.

● DADOS TÉCNICOS

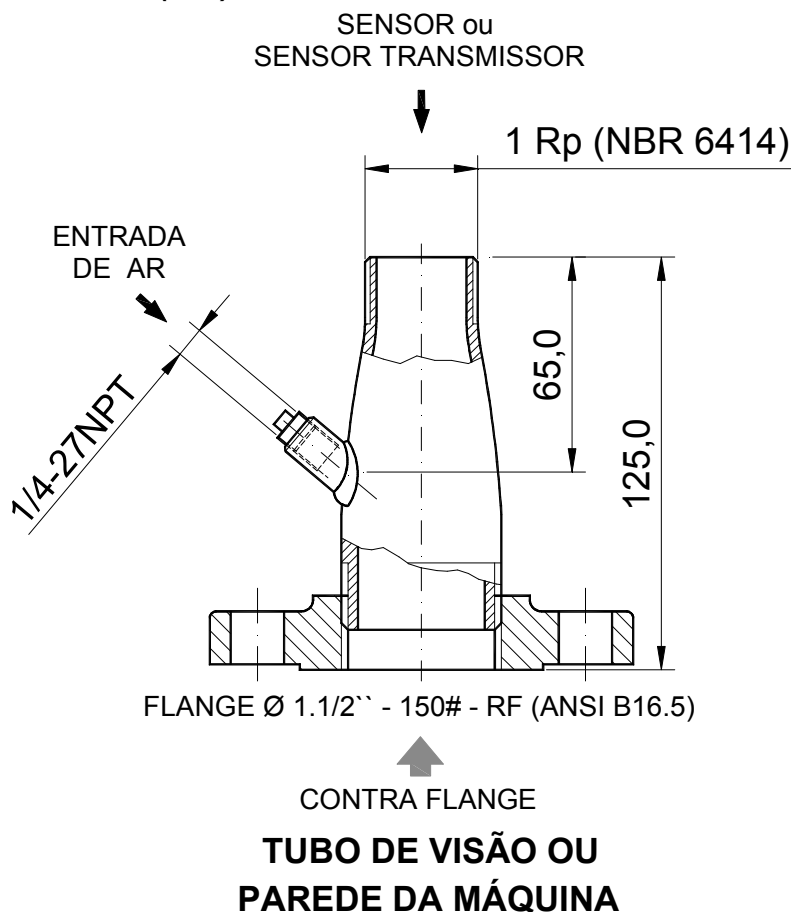
- ⇒ Material: a) Flange em ferro fundido, com banho de zinco preto
b) Corpo em aço com banho de zinco preto
- ⇒ Montagem: Na parede da máquina, em ângulo inclinado, de cima para baixo.
- ⇒ Medida e tipo de flange: 1 1/2" - 150# RF.

NOTA: O cliente poderá optar pelo uso de flange de 2" 150# RF.

Esta opção deverá constar do pedido de compra.

- ⇒ Fixação: através de contra flange por quatro furos
- ⇒ Peso: 600 gramas flange de 1 1/2" e 900 gramas flange de 2"
- ⇒ Garantia: 06 meses (vide termo de garantia)

● Desenho Dimensional (mm)



SELCON SISTEMAS ELETRÔNICOS DE CONTROLE LTDA.
CNPJ 56.935.877/0001-29
Rua Américo Samarone, 502 • CEP 04284-000 • Moinho
Velho • São Paulo • SP • Tel/Fax: (55 11) 3019-1616
<http://www.selcon.com.br>

Representante ou Distribuidor:

CONEXÃO FIXA PARA SENSOR DE CHAMA ÓTICO

PRODUTO: ACS-CN-C3

FOLHA TÉCNICA 2/2

SAC 55 11 3019-1616

● CUIDADOS:

- ⇒ Características do ar de limpeza / refrigeração $\theta < 40^{\circ}\text{C}$ – vazão $_{\text{min}} > 10$ scfm; pressão da fonte de ar $>$ pressão da câmara de combustão, mínimo 300mm de coluna de água.
- ⇒ Instalar o sensor de cima para baixo a fim de evitar o acúmulo de sujeira e manter limpa a face do sensor.
- ⇒ O sensor deve “ver” a chama, se possível nos primeiros 30% da mesma, a partir do bico do queimador que é onde existe maior emissão de raios ultravioleta.
- ⇒ **Utilize o sensor exclusivamente com programadores e/ou relés detectores de fabricação Selcon.**

● OUTROS PRODUTOS E ACESSÓRIOS:

- ⇒ Relés de chama: CHM-SE, CHM-P, CHM-M, CHM-M-IIIme (com base) e CHM-F
- ⇒ Relé testador de estanqueidade das válvulas de bloqueio: CHM -T
- ⇒ Programadores de ignição e monitoração de chama: PRG-SE, PRG-E, PRG-Ie, PRG-Ie-IIIme (com base), PRG-I, PRG-M e PRG-M-IIIme (com base)
- ⇒ Sensores óticos de chama: SEL- SV
- ⇒ Sensores de chama por ionização e eletrodos ignitores: SEL- HT (padrão) e SEL- HT-E (sensores e eletrodos montados sob desenho ou amostra do cliente-especial).
- ⇒ Transmissor de sinal de chama: ACS -TX (até 500 metros entre sensor e relé ou programador)
- ⇒ Conversor de sinal de chama para 4 -20 mA: ACS - CV
- ⇒ Transformadores de ignição: ACS -TE (para alimentação em VAC ou VCC)
- ⇒ Painel de ignição temporizada: ACS - IT
- ⇒ Ignitor portátil: ACS - IP (opera com pilhas)
- ⇒ Painel de ignição (opera com pilhas): ACS-PN-E
- ⇒ Painel de ignição e monitoração de chama: PRG-Ie/O3
- ⇒ Cabos diversos: ACS - CB (ignição / sensoriamento / comunicação / controle)
- ⇒ Conector e protetor ao toque para cabo de ignição: ACS-CP
- ⇒ Rótula articulável: ACS - CN
- ⇒ Painel de ignição e monitoração: ACS-PN (sob consulta)
- ⇒ Serviços de reforma de queimadores pilotos: sob consulta
- ⇒ **LINHA DE SUPERVISORES DE DADOS DE PRODUÇÃO**



SELCON SISTEMAS ELETRÔNICOS DE CONTROLE LTDA.
CNPJ 56.935.877/0001-29
Rua Américo Samarone, 502 • CEP 04284-000 • Moinho
Velho • São Paulo • SP • Tel/Fax: (55 11) 3019-1616
<http://www.selcon.com.br>

Representante ou Distribuidor: