

CONVERSOR DE SINAL PADRONIZADO 4-20 mA

PRODUTO: ACS-CV-C□

FOLHA TÉCNICA 1/13

 SAC 55 11 3019-1616

Vide Manual Técnico para mais detalhes

1. CERTIFICAÇÕES DA SELCON



2. APLICAÇÃO

É utilizado para a conversão do sinal de chama em sinal padronizado de 4-20 mA., objetivando a **sinalização dinâmica** da situação de chama, do ponto de vista do local / tubo de visão onde está montado o sensor.



3. DADOS TÉCNICOS

Tensão de alimentação	115 / 220 Vca, 50/60Hz, ± 3%.
Consumo de energia (máximo)	5 Va
Proteção contra surtos de tensão.	
Fusível interno de proteção dos circuitos internos e de saídas – 250 mA retardado (diâm. 8,5 mm, compr. 8,5 mm), encapsulado mod. MST (fusíbras ou similar).	
Entrada de sinal	0 - 9 mA para transmissor ACS-TX; 0 - 9 mA pulsante para sensor SEL-SV-T (V ou U) ou 0 – 4 Vcc para sensor SEL-SV-MCQ.

DISTRIBUIDOR - REPRESENTANTE



SELCON SISTEMAS ELETRÔNICOS DE CONTROLE LTDA.

Rua Américo Samarone, 502 – Moinho Velho – CEP: 04284-000 – São Paulo – SP - Brasil

Tel/Fax: +55 (11) 3019-1616 – E-mail: selcon@selcon.com.br

WWW.SELCON.COM.BR

Rev. Abr./12

CONVERSOR DE SINAL PADRONIZADO 4-20 mA

PRODUTO: ACS-CV-C□

FOLHA TÉCNICA 2/13



SAC 55 11 3019-1616

Vide Manual Técnico para mais detalhes

Saída (negativa comum)	4-20 mA / Rout = 500 Ohms máximo
Ajustes de zero e span	Através de potenciômetro (15 voltas), localizado no frontal do gabinete.
Temperatura ambiente de operação	0 °C a 60 °C
Temperatura ambiente de armazenamento	-5 a 65 °C
Máxima unidade relativa do ar ambiente de operação	90% (40 ± 2 °C) – NBR 5291
Invólucro	Caixa plástica injetada em material sintético (ABS) cor bege.
Grau de proteção ambiente	IP 40
Montagem	Em qualquer superfície plana (abrigada ou interna em painel).
Ligações elétricas	Terminais (20), dispostos no frontal da caixa
Fixação	Através de duas orelhas próprias para trilho DIN 46277 – 35 mm, ou pela base através de 2 parafusos M3
Peso	600 gramas
Garantia	12 meses (vide termo de garantia)



SELCON SISTEMAS ELETRÔNICOS DE CONTROLE LTDA.

Rua Américo Samarone, 502 – Moinho Velho – CEP: 04284-000 – São Paulo – SP - Brasil

Tel/Fax: +55 (11) 3019-1616 – E-mail: selcon@selcon.com.br

WWW.SELCON.COM.BR

Rev. Abr./12

CONVERSOR DE SINAL PADRONIZADO 4-20 mA

PRODUTO: ACS-CV-C□

FOLHA TÉCNICA 3/13

 SAC 55 11 3019-1616

Vide Manual Técnico para mais detalhes

4. DESENHO DIMENSIONAL (mm)

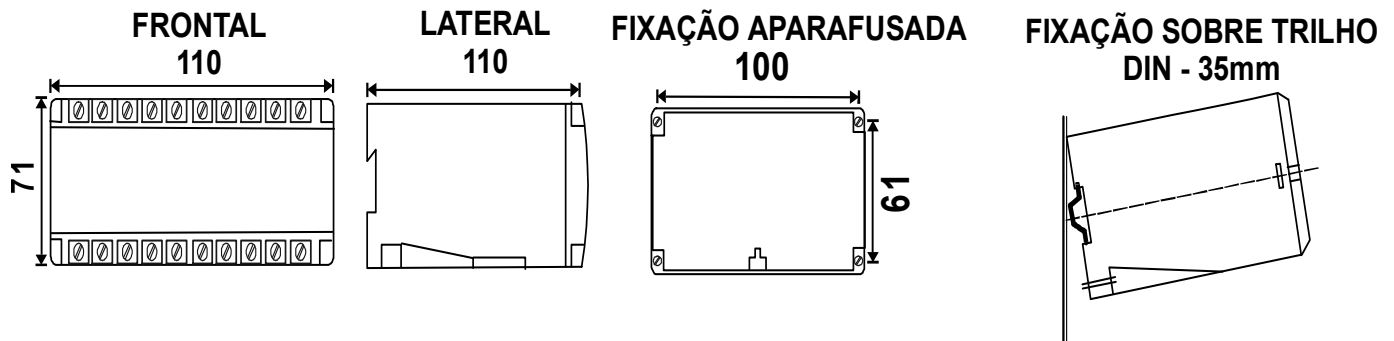


FIGURA 1

5. VISTA PERSPECTIVA

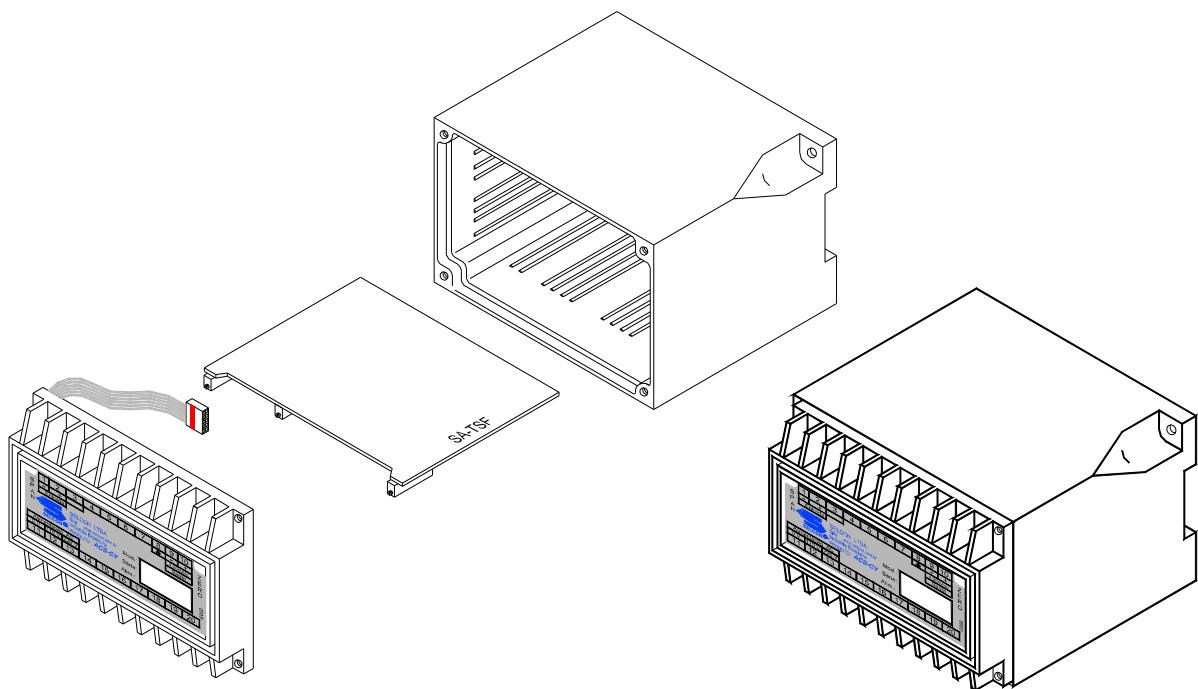


FIGURA 2



SELCON SISTEMAS ELETRÔNICOS DE CONTROLE LTDA.

Rua Américo Samarone, 502 – Moinho Velho – CEP: 04284-000 – São Paulo – SP - Brasil

Tel/Fax: +55 (11) 3019-1616 – E-mail: selcon@selcon.com.br

WWW.SELCON.COM.BR

Rev. Abr./12

CONVERSOR DE SINAL PADRONIZADO 4-20 mA

PRODUTO: ACS-CV-C□

FOLHA TÉCNICA 4/13

SAC 55 11 3019-1616

Vide Manual Técnico para mais detalhes

6. VISTA FRONTAL

Código	Entrada
1	0-9 mA
2	0-9mA Pulsante
3	0-4V

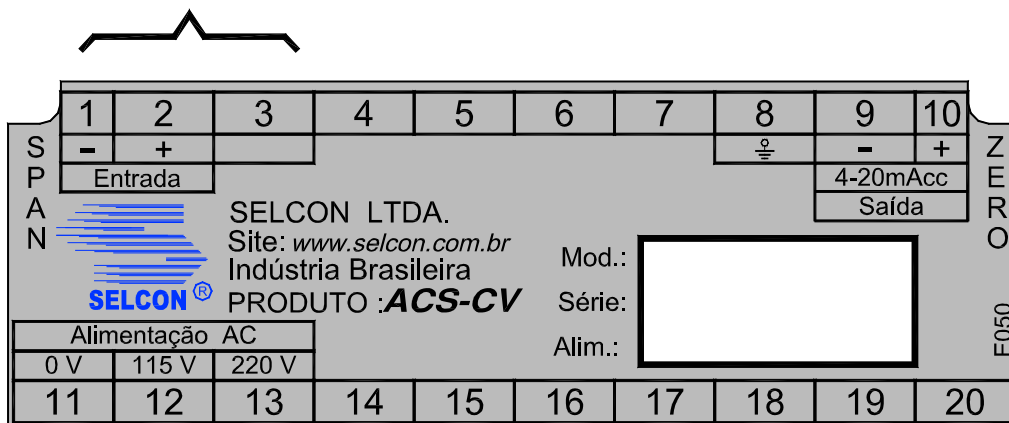


FIGURA 3

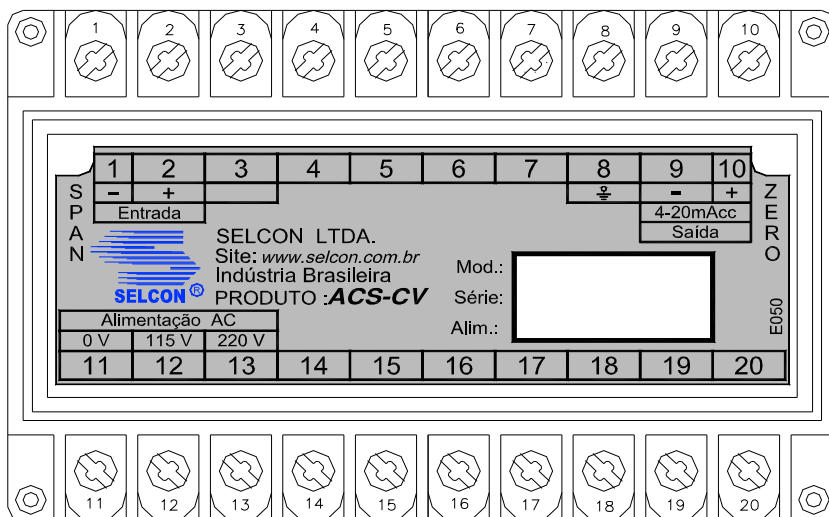


FIGURA 4



SELCON SISTEMAS ELETRÔNICOS DE CONTROLE LTDA.

Rua Américo Samarone, 502 – Moinho Velho – CEP: 04284-000 – São Paulo – SP - Brasil

Tel/Fax: +55 (11) 3019-1616 – E-mail: selcon@selcon.com.br

WWW.SELCON.COM.BR

Rev. Abr./12

CONVERSOR DE SINAL PADRONIZADO 4-20 mA

PRODUTO: ACS-CV-C□

FOLHA TÉCNICA 5/13

SAC 55 11 3019-1616

Vide Manual Técnico para mais detalhes

7. ESQUEMA DE LIGAÇÕES ELÉTRICAS

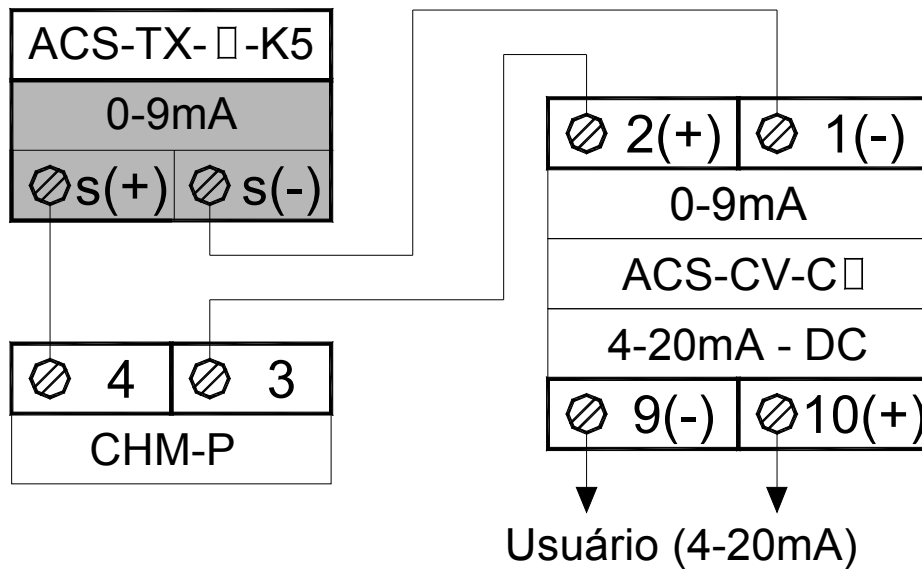


FIGURA 5

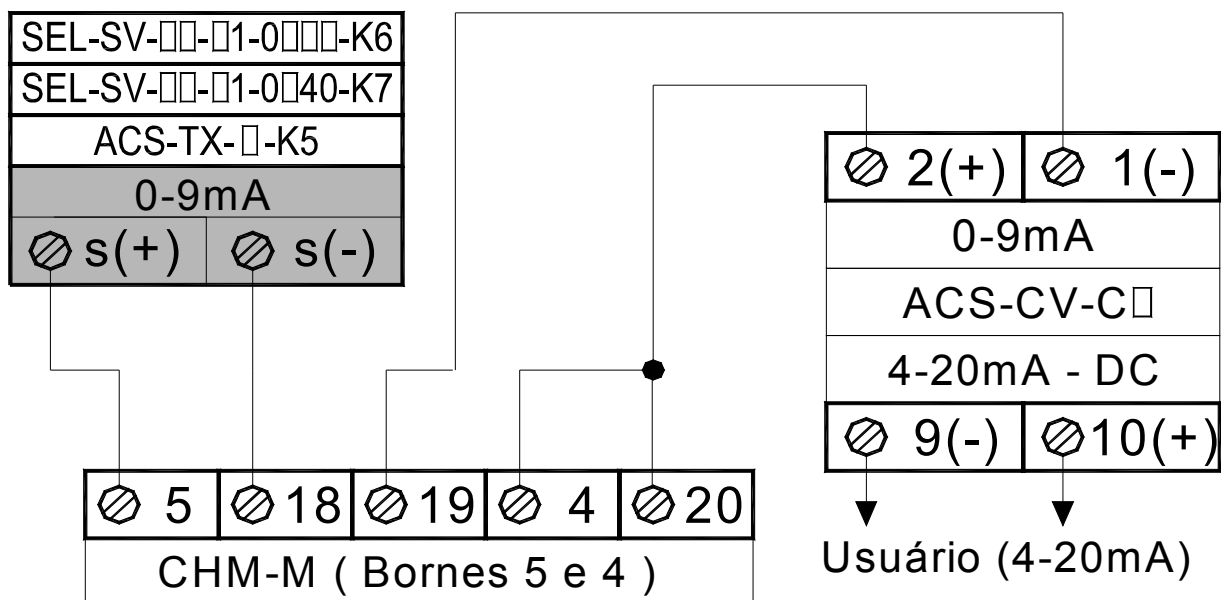


FIGURA 6



SELCON SISTEMAS ELETRÔNICOS DE CONTROLE LTDA.

Rua Américo Samarone, 502 – Moinho Velho – CEP: 04284-000 – São Paulo – SP - Brasil

Tel/Fax: +55 (11) 3019-1616 – E-mail: selcon@selcon.com.br

WWW.SELCON.COM.BR

Rev. Abr./12

CONVERSOR DE SINAL PADRONIZADO 4-20 mA

PRODUTO: ACS-CV-C□

FOLHA TÉCNICA 6/13

SAC 55 11 3019-1616

Vide Manual Técnico para mais detalhes

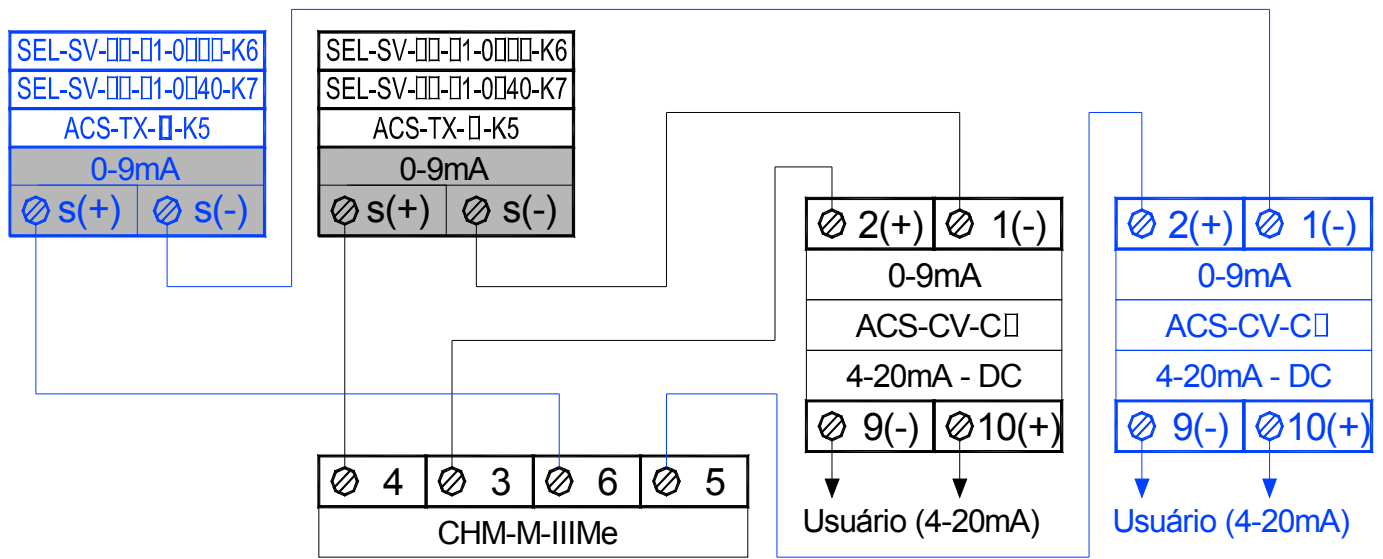


FIGURA 7

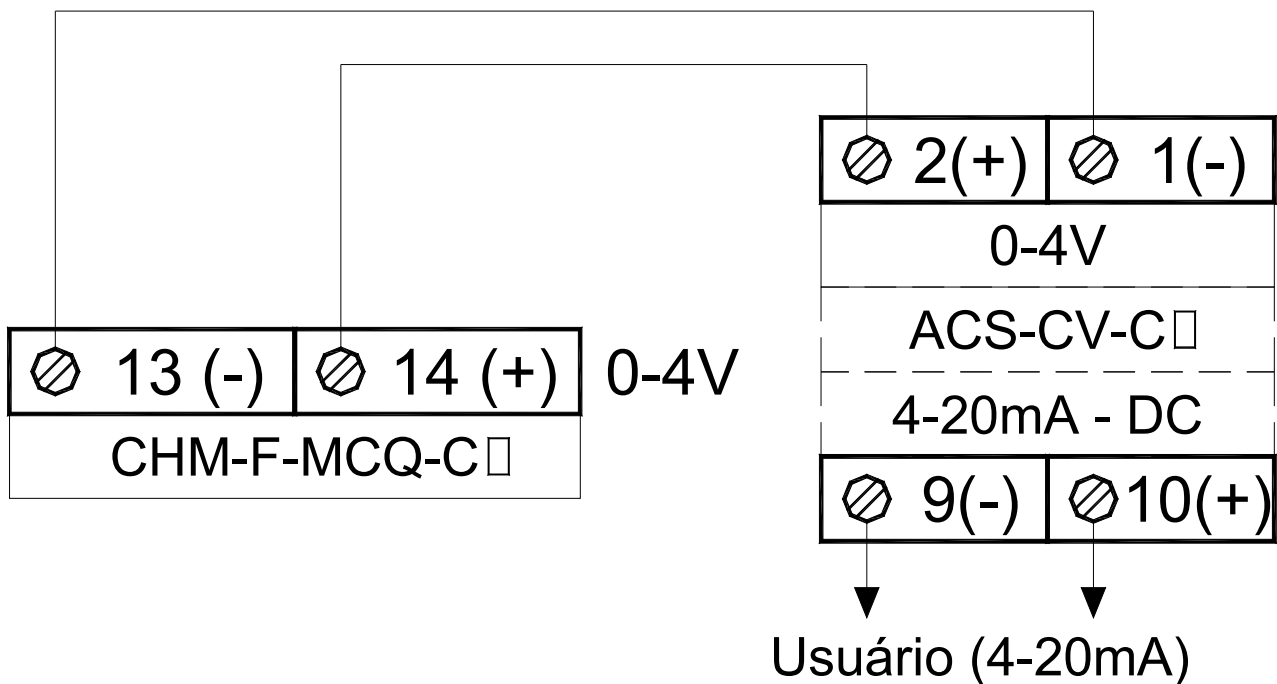


FIGURA 8



SELCON SISTEMAS ELETRÔNICOS DE CONTROLE LTDA.

Rua Américo Samarone, 502 – Moinho Velho – CEP: 04284-000 – São Paulo – SP - Brasil

Tel/Fax: +55 (11) 3019-1616 – E-mail: selcon@selcon.com.br

WWW.SELCON.COM.BR

Rev. Abr./12

CONVERSOR DE SINAL PADRONIZADO 4-20 mA

PRODUTO: ACS-CV-C□

FOLHA TÉCNICA 7/13

SAC 55 11 3019-1616

Vide Manual Técnico para mais detalhes

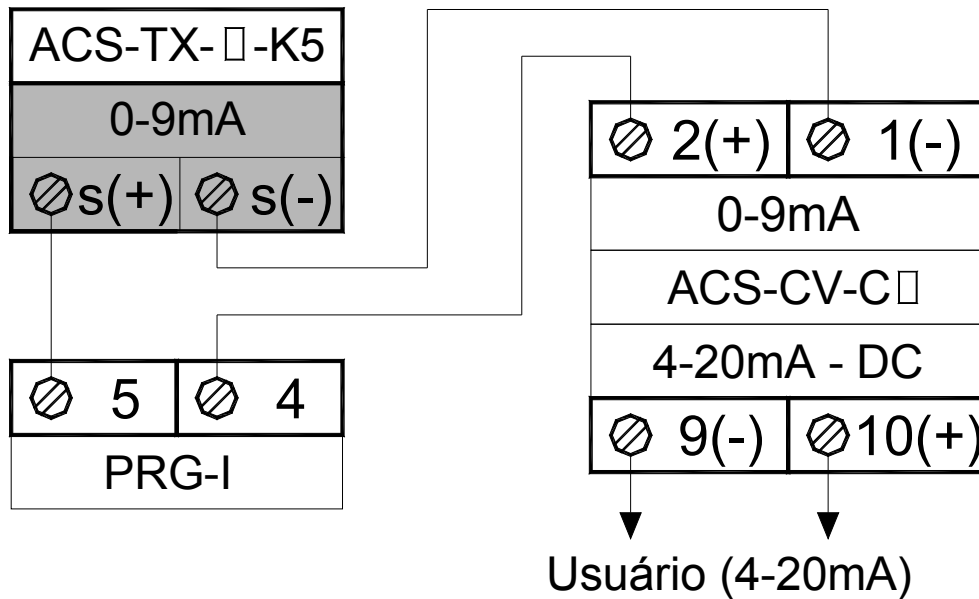


FIGURA 9

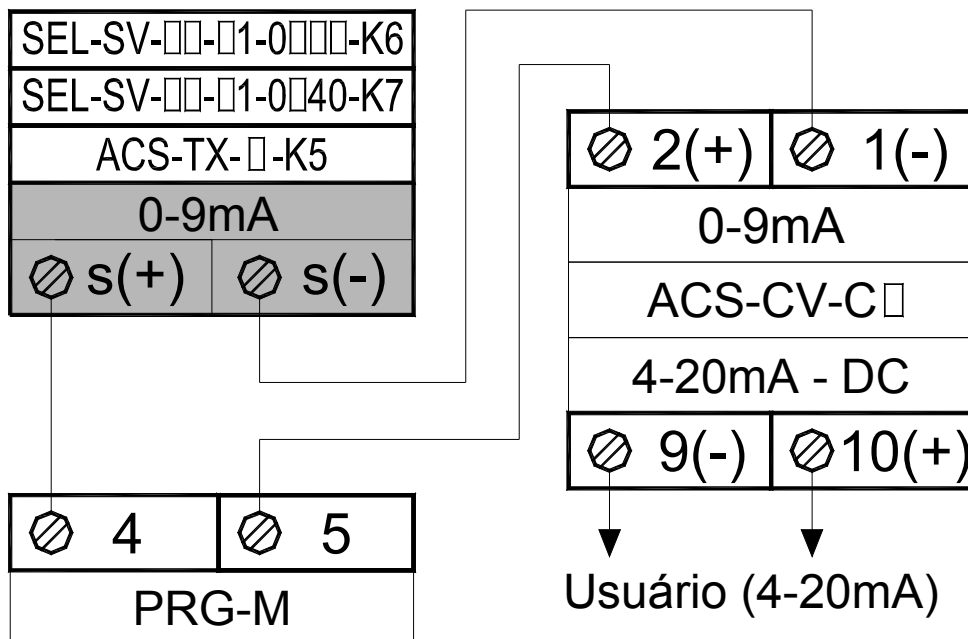


FIGURA 10



SELCON SISTEMAS ELETRÔNICOS DE CONTROLE LTDA.

Rua Américo Samarone, 502 – Moinho Velho – CEP: 04284-000 – São Paulo – SP - Brasil

Tel/Fax: +55 (11) 3019-1616 – E-mail: selcon@selcon.com.br

WWW.SELCON.COM.BR

Rev. Abr./12

CONVERSOR DE SINAL PADRONIZADO 4-20 mA

PRODUTO: ACS-CV-C□

FOLHA TÉCNICA 8/13

SAC 55 11 3019-1616

Vide Manual Técnico para mais detalhes

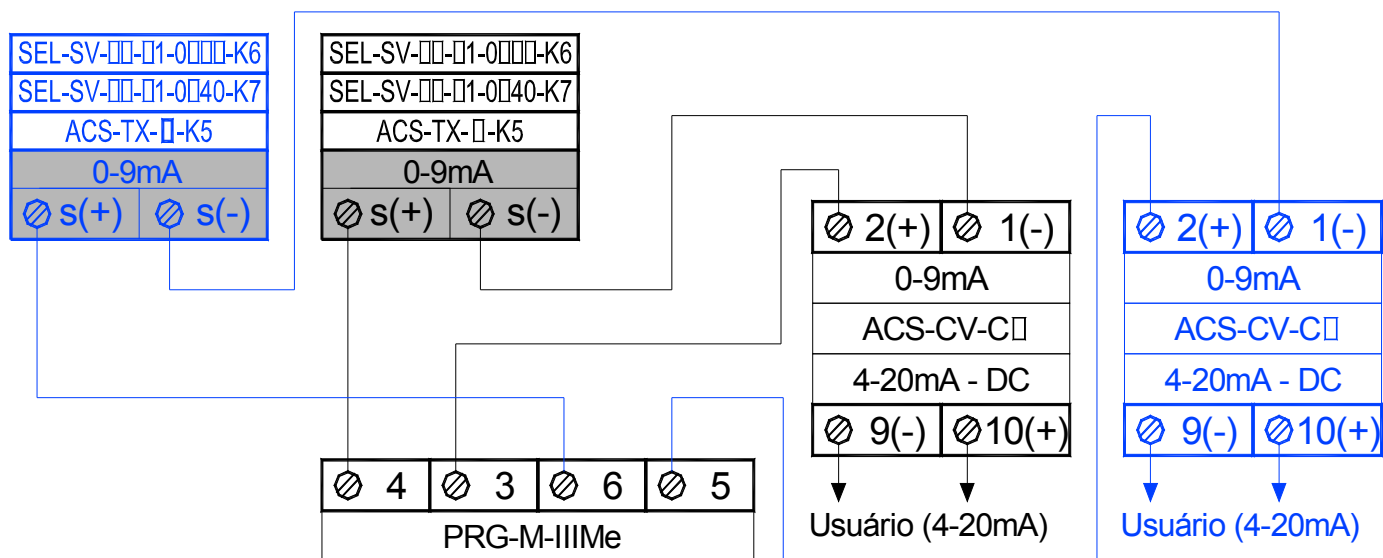


FIGURA 11



SELCON SISTEMAS ELETRÔNICOS DE CONTROLE LTDA.

Rua Américo Samarone, 502 – Moinho Velho – CEP: 04284-000 – São Paulo – SP - Brasil

Tel/Fax: +55 (11) 3019-1616 – E-mail: selcon@selcon.com.br

WWW.SELCON.COM.BR

Rev. Abr./12

CONVERSOR DE SINAL PADRONIZADO 4-20 mA

PRODUTO: ACS-CV-C□

FOLHA TÉCNICA 9/13



SAC 55 11 3019-1616

Vide Manual Técnico para mais detalhes

8. PROCEDIMENTO DE AJUSTE DO CONVERSOR DE SINAL (4-20 mA)

8.1. PARA CONVERSORES CÓDIGOS ACS-CV-C1 ou ACS-CV-C2:

Na placa de circuito (PCI interno):

J1 → 1-2 → FECHADO

J2 → FECHADO

J3 → FECHADO

Com o conjunto **sensor de chama / relé ou programador / conversor** interligados e energizados, montar um medidor de corrente (Multímetro ou miliamperímetro), escala de mAcc nos bornes 9 e 10 do conversor **ACS-CV-C□**.

NOTA: - Desligue a fiação de painel / campo dos bornes 9 e 10 para efetuar a calibração.

8.1.1. Sem a chama presente ajustar o potenciômetro (**ZERO presente no frontal do conversor**), de tal forma que se obtenha na indicação do multímetro 4 mAcc.

8.1.2. Com a chama presente injetar nos bornes 1 e 2 do Conversor **ACS-CV-C□**, o sinal de 9 mAcc gerado pela saída do sensor de chama. Ajustar o potenciômetro (**SPAN presente no frontal do conversor**) de tal forma que se obtenha na saída do conversor (bornes 9 e 10) 19,5 mAcc.

IMPORTANTE: - Após este ajuste é necessário repetir o procedimento indicado no item 8.1.1 acima, objetivando o ajuste fino de calibração em 4 mAcc.

Sugerimos que seja repetido também o procedimento indicado no item 8.1.2, para confirmar a calibração em 19,5 mAcc.



SELCON SISTEMAS ELETRÔNICOS DE CONTROLE LTDA.

Rua Américo Samarone, 502 – Moinho Velho – CEP: 04284-000 – São Paulo – SP - Brasil

Tel/Fax: +55 (11) 3019-1616 – E-mail: selcon@selcon.com.br

WWW.SELCON.COM.BR

Rev. Abr./12

CONVERSOR DE SINAL PADRONIZADO 4-20 mA

PRODUTO: ACS-CV-C□

FOLHA TÉCNICA 10/13



SAC 55 11 3019-1616

Vide Manual Técnico para mais detalhes

NOTAS:

- a) - A calibração também pode ser efetuada através do uso de uma fonte de corrente externa.
- b) - A chama simulada deve estar próxima do sensor e possuir alta intensidade emissiva.
- c) - Para os sensores com auto diagnose de falha, sugerimos desacoplar a tampa do involucro e expor a chama diretamente sobre o sensor, objetivando eliminar a influencia do obstrutor.

8.2. PARA CONVERSORES CÓDIGOS ACS-CV-C3:

Na placa de circuito (PCI interno):

J1 → 2-3 → FECHADO

J2 → FECHADO

J3 → ABERTO

Com o sistema montado **SEL-SV-MCQ / CHM-F-MCQ / ACS-PG-MCQ / ACS-CV-C3** interligados e energizados, montar um medidor de corrente (Multímetro ou miliamperímetro), escala de mAcc nos bornes 9 e 10 do conversor **ACS-CV-C3**.

NOTAS:

- a) - Desligue a fiação de painel / campo dos bornes 9 e 10 para efetuar a calibração.
- b) - A calibração também pode ser efetuada através do uso de uma fonte de tensão cc.

8.2.1. Sem a chama presente e com o programador ACS-PG-MCQ desconectado do CHM-F-MCQ-C□, ajustar o potenciômetro (**ZERO presente no frontal do conversor**) de tal forma que se obtenha na saída 4 mAcc na indicação do medidor de corrente (Multímetro).

8.2.2. Injetar sinal de 4 Vcc nos bornes 1 e 2 do Conversor **ACS-CV-C3**, proveniente dos bornes 13 e 14 do CHM-F-MCQ-C□ excitado pela função TST (tecla) do programador ACS-PG-MCQ e ajustar o potenciômetro (**SPAN presente no frontal do conversor**) de tal forma que se obtenha na saída do conversor (bornes 9 e 10) 19,5 mAcc.



SELCON SISTEMAS ELETRÔNICOS DE CONTROLE LTDA.

Rua Américo Samarone, 502 – Moinho Velho – CEP: 04284-000 – São Paulo – SP - Brasil

Tel/Fax: +55 (11) 3019-1616 – E-mail: selcon@selcon.com.br

WWW.SELCON.COM.BR

Rev. Abr./12

CONVERSOR DE SINAL PADRONIZADO 4-20 mA

PRODUTO: ACS-CV-C□

FOLHA TÉCNICA 11/13



SAC 55 11 3019-1616

Vide Manual Técnico para mais detalhes

IMPORTANTE: - Após este ajuste é necessário repetir o procedimento indicado no item 8.2.1 acima, objetivando o ajuste fino de calibração em 4 mAcc.

Sugerimos que seja repetido também o procedimento indicado no item 8.2.2, para confirmar a calibração em 19,5 mAcc.

NOTA: - A **TECLA TST** do programador ACS-PG-MCQ permite efetuar testes dos led's, reles e da saída analógica no CHM-F-MCQ-C□.

Nos primeiros 30 segundos, o CHM-F-MCQ-C□ irá acender todos os led's, desativará todas as saídas, inclusive a saída analógica (0 – 4 Vcc).

Em seguida fará por mais 30 segundos, irá desativar os led's (menos o led **L** ligado), e ativará todas as saídas inclusive a analógica (4,1 Vcc); e finalmente será gerado, automaticamente, a “falha de sistema” inclusive com o bloqueio da operação do sistema MCQ.



SELCON SISTEMAS ELETRÔNICOS DE CONTROLE LTDA.

Rua Américo Samarone, 502 – Moinho Velho – CEP: 04284-000 – São Paulo – SP - Brasil

Tel/Fax: +55 (11) 3019-1616 – E-mail: selcon@selcon.com.br

WWW.SELCON.COM.BR

Rev. Abr./12

CONVERSOR DE SINAL PADRONIZADO 4-20 mA

PRODUTO: ACS-CV-C□

FOLHA TÉCNICA 12/13

 SAC 55 11 3019-1616

Vide Manual Técnico para mais detalhes

9. CONFIGURAÇÃO PARA CÓDIGO DE PRODUTO




Estrutura _____ ACS-CV-C□

d1

d1 = opção de configuração

□ = substituir pela opção de sua aplicação, conforme a tabela abaixo.

Exemplo de codificação _____ ACS-CV-C3

ACS-CV	Opções de Configuração
	<input type="checkbox"/> d1
	TIPO DE ENTRADA DE SINAL DE CHAMA
	-C□
	<input type="checkbox"/>
	1 0 – 9 mA Para ACS-TX
	
	2 0 – 9 mA (pulsante) Para SEL-SV-T
	
	3 0 – 4 V Para CHM-F-MCQ
	
O sensor e outros acessórios devem ser especificados separadamente, conforme suas tabelas de código correspondentes.	

10. CUIDADOS

Utilize os programadores e/ou relés detectores exclusivamente com sensores de fabricação SELCON.



SELCON SISTEMAS ELETRÔNICOS DE CONTROLE LTDA.

Rua Américo Samarone, 502 – Moinho Velho – CEP: 04284-000 – São Paulo – SP - Brasil

Tel/Fax: +55 (11) 3019-1616 – E-mail: selcon@selcon.com.br

WWW.SELCON.COM.BR

Rev. Abr./12

CONVERSOR DE SINAL PADRONIZADO 4-20 mA

PRODUTO: ACS-CV-C□

FOLHA TÉCNICA 13/13

 SAC 55 11 3019-1616

Vide Manual Técnico para mais detalhes

II. OUTROS PRODUTOS E ACESSÓRIOS

RELÉS DE CHAMA	CHM-SE, CHM-P, CHM-M, CHM-M-IIIme (com base) e CHM-F
RELÉ TESTADOR DE ESTANQUEIDADE DAS VÁLVULAS DE BLOQUEIO	CHM -T
PROGRAMADORES DE IGNIÇÃO E MONITORAÇÃO DE CHAMA	PRG-SE, PRG-E, PRG-Ie, PRG-Ie-IIIme (com base), PRG-I, PRG-M e PRG-M-IIIme (com base)
SENSORES ÓTICOS DE CHAMA	SEL- SV
SENSORES DE CHAMA POR IONIZAÇÃO E ELETRODOS IGNITORES	SEL-HT (padrão) e SEL-HT-E (sensores e eletrodos montados sob desenho ou amostra do cliente-especial).
TRANSMISSOR DE SINAL DE CHAMA	ACS-TX (até 500 metros entre sensor e relé ou programador).
CONVERSOR DE SINAL DE CHAMA PARA 4 -20 MA	ACS - CV
TRANSFORMADORES DE IGNIÇÃO	ACS-TE (para alimentação em Vca ou Vdc)
PAINEL DE IGNIÇÃO TEMPORIZADA	ACS - IT
IGNITOR PORTÁTIL	ACS - IP (opera com pilhas)
PAINEL DE IGNIÇÃO (OPERA COM PILHAS)	ACS-PN-E
PAINEL DE IGNIÇÃO E MONITORAÇÃO DE CHAMA	PRG-Ie/O3
CABOS DIVERSOS	ACS-CB (ignição / sensoriamento / comunicação/ controle)
CONECTOR E PROTETOR AO TOQUE PARA CABO DE IGNIÇÃO	ACS-CP
RÓTULA ARTICULÁVEL	ACS-CN
PAINEL DE IGNIÇÃO E MONITORAÇÃO	ACS-PN (sob consulta)
SERVIÇOS DE REFORMA DE QUEIMADORES PILOTOS	Sob consulta
LINHA DE SUPERVISORES DE DADOS DE PRODUÇÃO	Linha MCDPR



SELCON SISTEMAS ELETRÔNICOS DE CONTROLE LTDA.

Rua Américo Samarone, 502 – Moinho Velho – CEP: 04284-000 – São Paulo – SP - Brasil

Tel/Fax: +55 (11) 3019-1616 – E-mail: selcon@selcon.com.br

WWW.SELCON.COM.BR

Rev. Abr./12