

CONVERSOR DE SINAL PADRONIZADO 4-20 mA

PRODUTO: ACS-CV-C □

FOLHA TÉCNICA 1/7

☎ SAC 55 11 3019-1616

Vide boletim técnico para mais detalhes

● APLICAÇÃO

É utilizado para a conversão do sinal de chama em sinal padronizado de 4-20 mA., objetivando a **signalização dinâmica** da situação de chama, do ponto de vista do local / tubo de visão onde está montado o sensor.

● DADOS TÉCNICOS

- ⇒ Tensão de alimentação: 115 / 220 Vca, 50/60Hz, ± 3%.
- ⇒ Consumo de energia (máximo): 5 Va
- ⇒ Proteção contra surtos de tensão
- ⇒ Fusível interno de proteção dos circuitos internos e de saídas – 100 mA retardado (diâm. 8,5 mm, compr. 8,5 mm), encapsulado mod. MST (fusíbras ou similar)
- ⇒ Entrada de sinal: 0 - 9 mA para transmissor ACS-TX; 0 - 9 mA pulsante para sensor SEL-SV-T (V ou U) ou 0 – 4 Vcc para sensor SEL-SV-MCQ.
- ⇒ Saída (negativa comum): 4-20 mA / Rout = 500 Ohms máximo
- ⇒ Ajustes de zero e span: Através de potenciômetro (15 voltas), localizado no frontal do gabinete.
- ⇒ Temperatura ambiente de operação: 0 °C a 60 °C
- ⇒ Temperatura ambiente de armazenamento: -5 a 65 °C
- ⇒ Máxima unidade relativa do ar ambiente de operação: 90% (40 ± 2 °C) – NBR 5291
- ⇒ Invólucro: caixa plástica injetada em material sintético (ABS) cor bege.
- ⇒ Grau de proteção ambiente: IP 40
- ⇒ Montagem: Em qualquer superfície plana (abrigada ou interna em painel).
- ⇒ Ligações elétricas: Terminais (20), dispostos no frontal da caixa
- ⇒ Fixação: através de duas orelhas próprias para trilho DIN 46277 – 35 mm, ou pela base através de 2 parafusos M3
- ⇒ Peso: 600 gramas
- ⇒ Garantia: 12 meses (**vide termo de garantia**)

● Desenho Dimensional (mm)

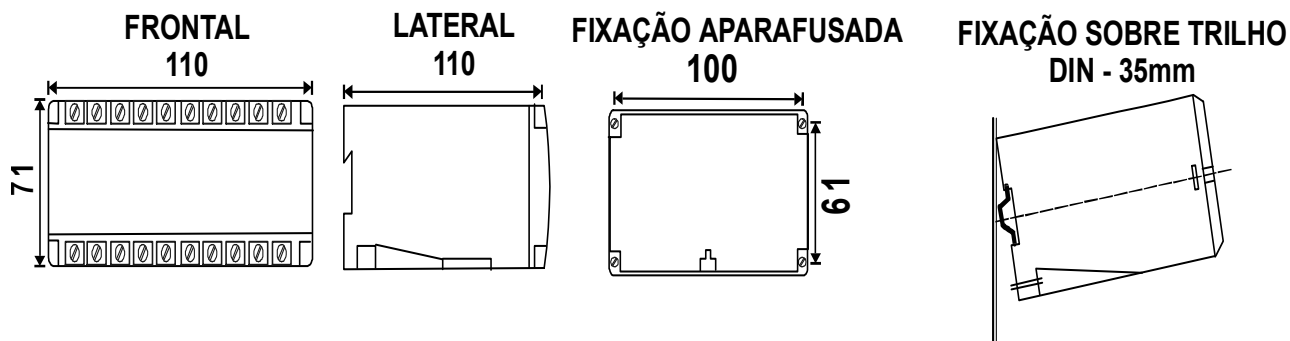


FIGURA 1



SELCON SISTEMAS ELETRÔNICOS DE CONTROLE LTDA.
CNPJ 56.935.877/0001-29
Rua Américo Samarone, 502 • CEP 04284-000 • Moinho Velho • São Paulo • SP • Tel/Fax: (55 11) 3019-1616
<http://www.selcon.com.br>

A Selcon Ltda., reserva-se o direito de alterar esta folha técnica quando considerar necessário – **Mar./09**

Representante ou Distribuidor:

CONVERSOR DE SINAL PADRONIZADO 4-20 mA

PRODUTO: ACS-CV-C

FOLHA TÉCNICA 2/7

SAC 55 11 3019-1616

Vide boletim técnico para mais detalhes

● VISTA FRONTAL

| Código | Entrada |
|--------|----------------|
| 1 | 0-9 mA |
| 2 | 0-9mA Pulsante |
| 3 | 0-4V |

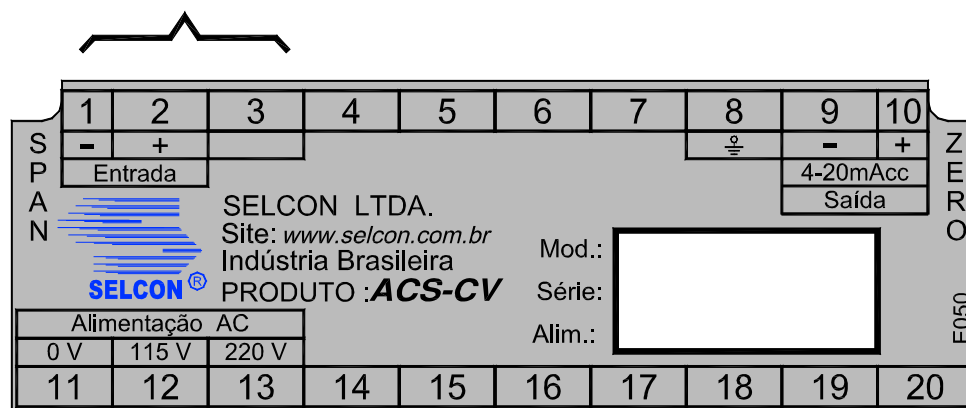


FIGURA 2

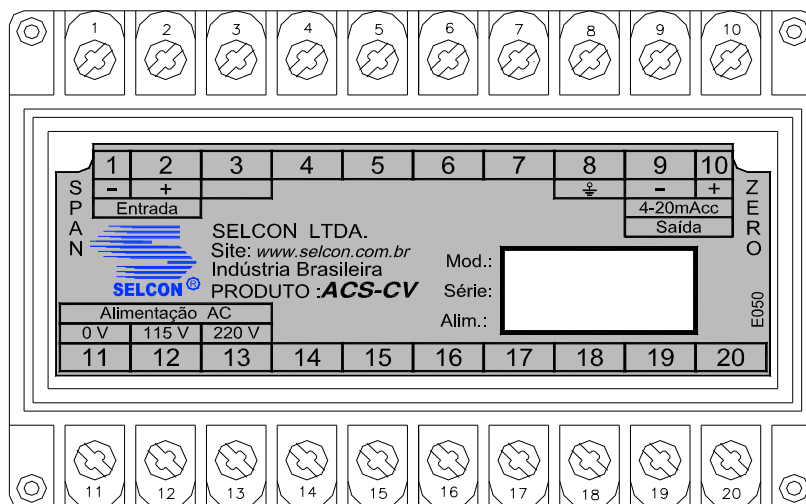


FIGURA 3



SELCON SISTEMAS ELETRÔNICOS DE CONTROLE LTDA.

CNPJ 56.935.877/0001-29

Rua Américo Samarone, 502 • CEP 04284-000 • Moinho

Velho • São Paulo • SP • Tel/Fax: (55 11) 3019-1616

<http://www.selcon.com.br>

A Selcon Ltda., reserva-se o direito de alterar esta folha técnica quando considerar necessário – Mar./09

Representante ou Distribuidor:

CONVERSOR DE SINAL PADRONIZADO 4-20 mA

PRODUTO: ACS-CV-C□

FOLHA TÉCNICA 3/7

SAC 55 11 3019-1616

Vide boletim técnico para mais detalhes

● ESQUEMA DE LIGAÇÕES ELÉTRICAS

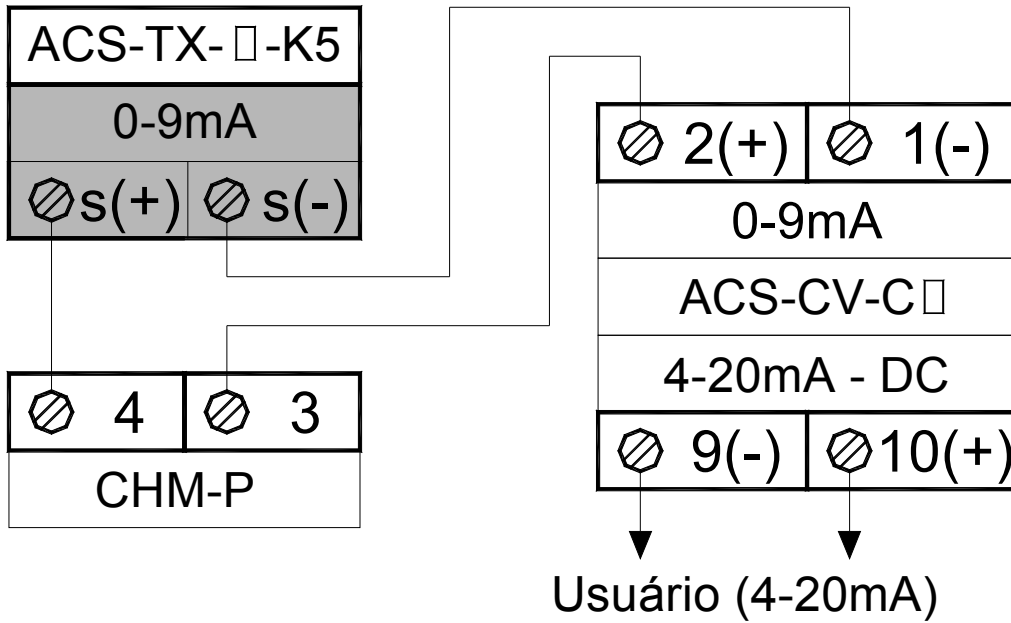


FIGURA 4

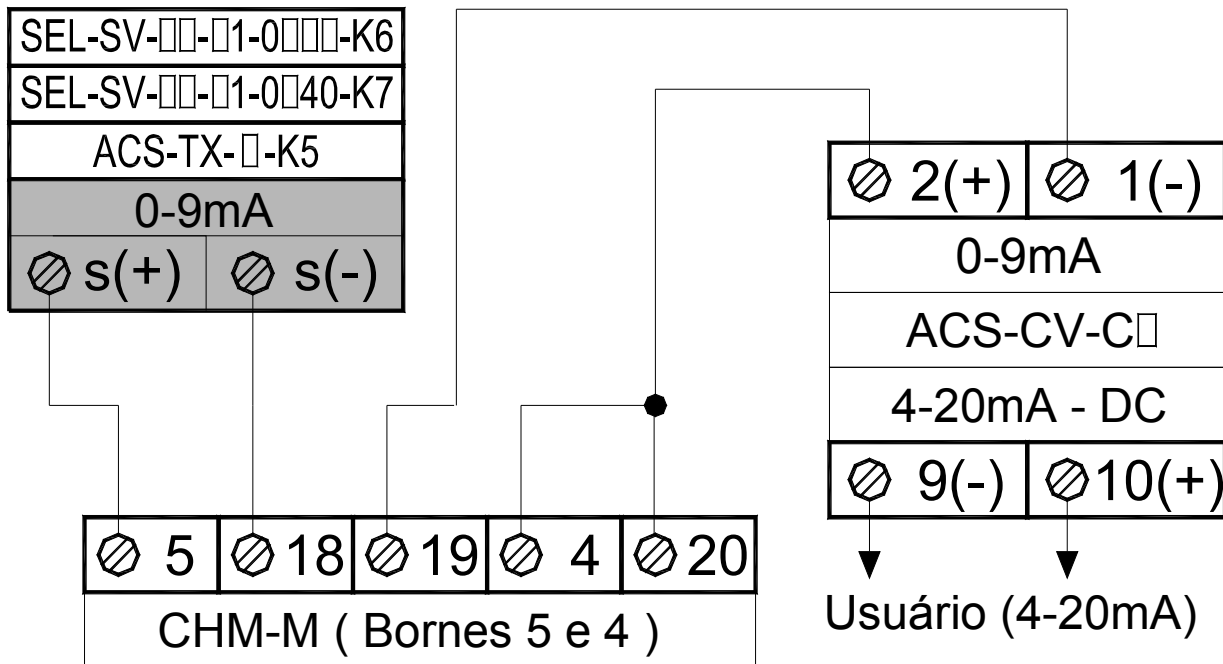


FIGURA 5



SELCON SISTEMAS ELETRÔNICOS DE CONTROLE LTDA.
CNPJ 56.935.877/0001-29
Rua Américo Samarone, 502 • CEP 04284-000 • Moinho Velho • São Paulo • SP • Tel/Fax: (55 11) 3019-1616
<http://www.selcon.com.br>

A Selcon Ltda., reserva-se o direito de alterar esta folha técnica quando considerar necessário – Mar./09

Representante ou Distribuidor:

| |
|--|
| |
|--|

CONVERSOR DE SINAL PADRONIZADO 4-20 mA

PRODUTO: ACS-CV-C□

FOLHA TÉCNICA 4/7

SAC 55 11 3019-1616

Vide boletim técnico para mais detalhes

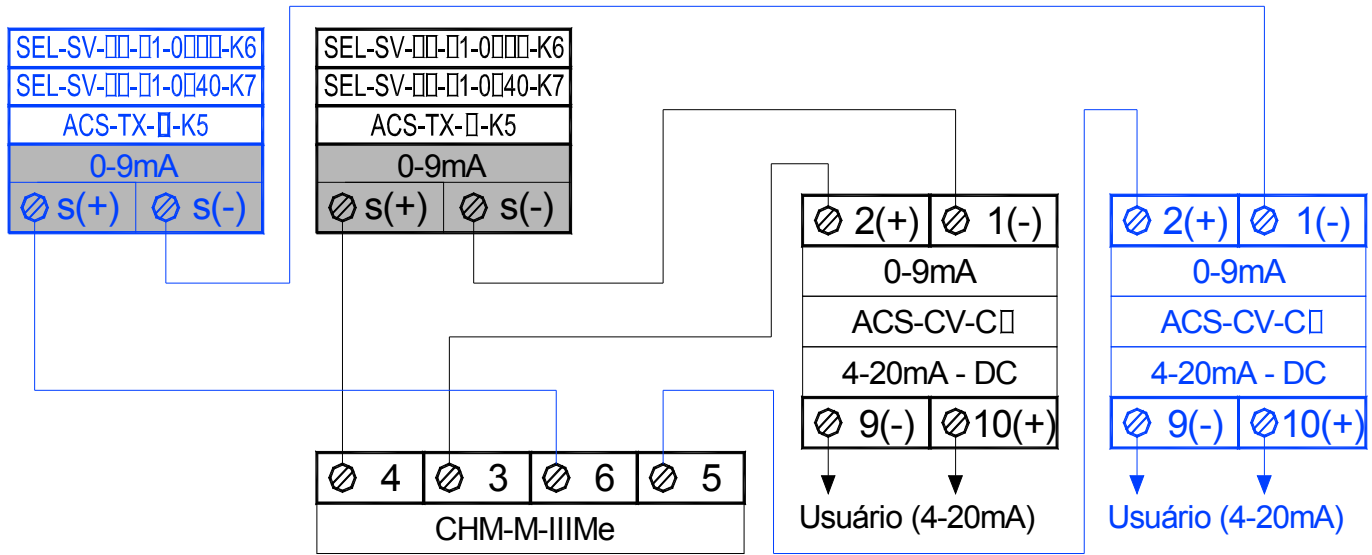


FIGURA 6

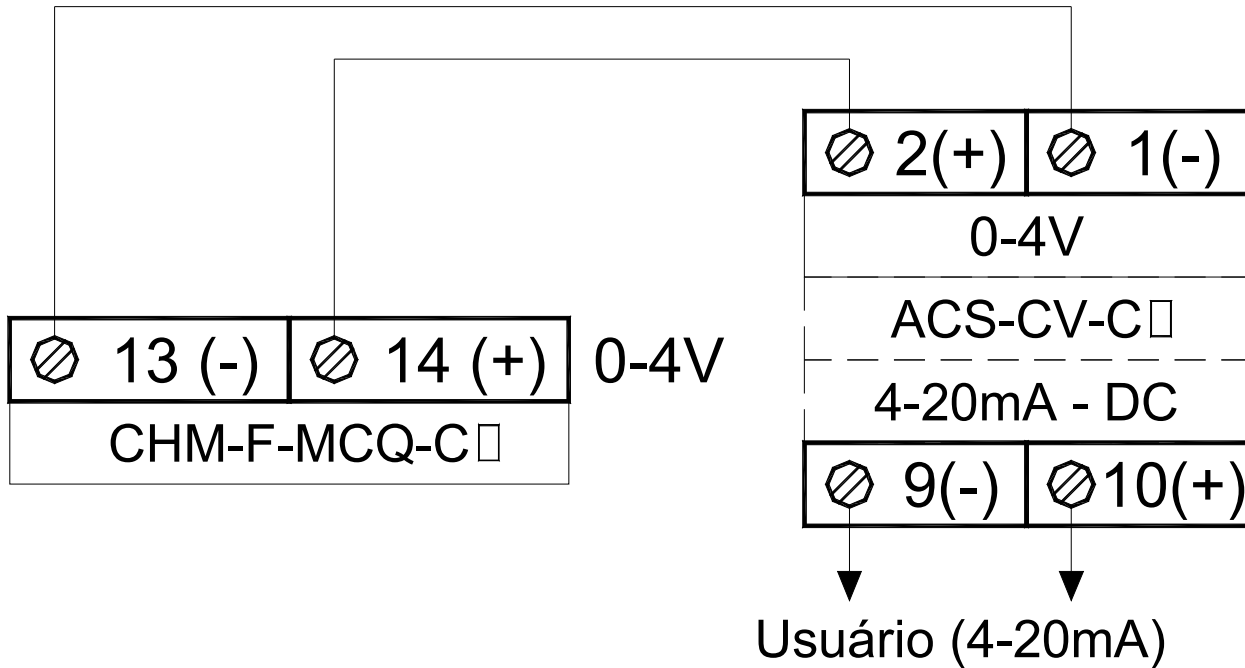


FIGURA 7



SELCON SISTEMAS ELETRÔNICOS DE CONTROLE LTDA.
 CNPJ 56.935.877/0001-29
 Rua Américo Samarone, 502 • CEP 04284-000 • Moinho Velho • São Paulo • SP • Tel/Fax: (55 11) 3019-1616
<http://www.selcon.com.br>

A Selcon Ltda., reserva-se o direito de alterar esta folha técnica quando considerar necessário – Mar./09

Representante ou Distribuidor:

CONVERSOR DE SINAL PADRONIZADO 4-20 mA

PRODUTO: ACS-CV-C□

FOLHA TÉCNICA 5/7

SAC 55 11 3019-1616

Vide boletim técnico para mais detalhes

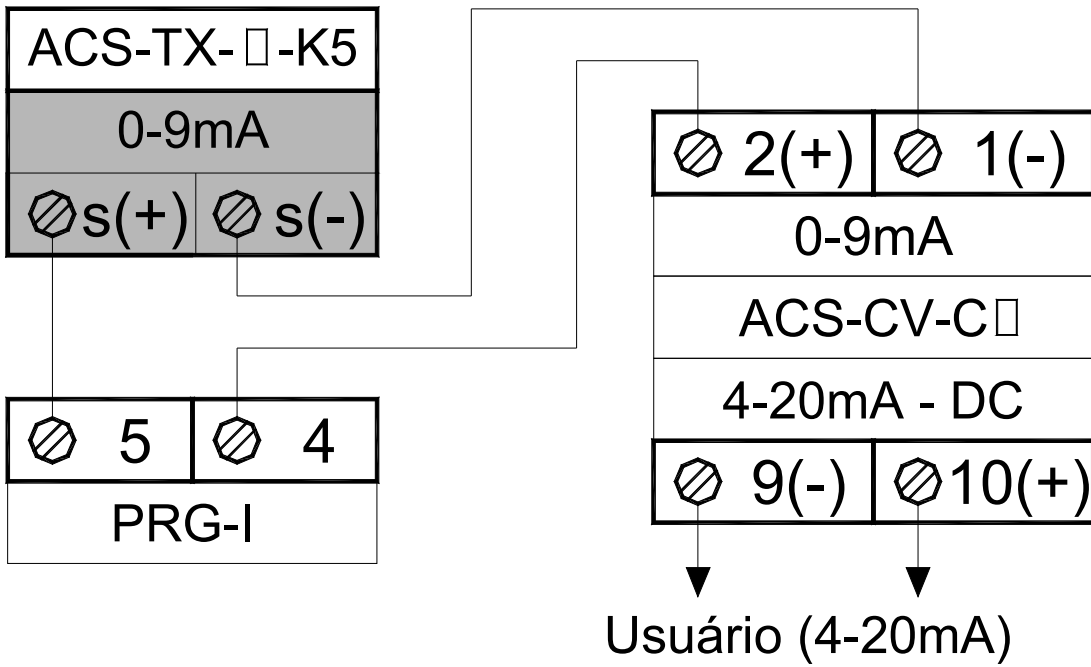


FIGURA 8

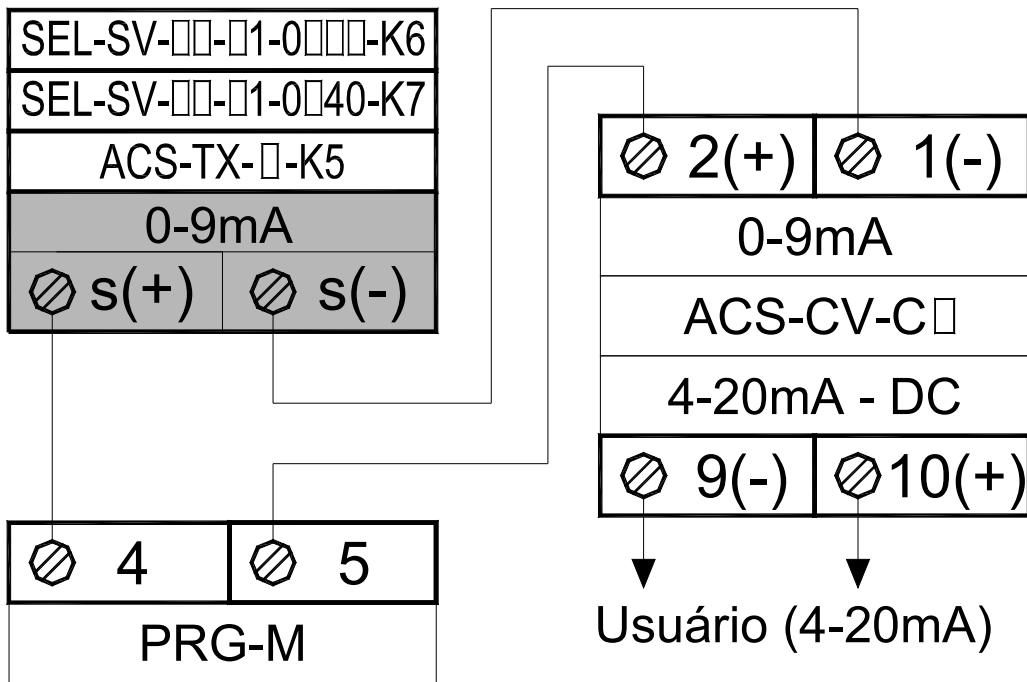


FIGURA 9



SELCON SISTEMAS ELETRÔNICOS DE CONTROLE LTDA.
 CNPJ 56.935.877/0001-29
 Rua Américo Samarone, 502 • CEP 04284-000 • Moinho Velho • São Paulo • SP • Tel/Fax: (55 11) 3019-1616
<http://www.selcon.com.br>

A Selcon Ltda., reserva-se o direito de alterar esta folha técnica quando considerar necessário – Mar./09

Representante ou Distribuidor:

CONVERSOR DE SINAL PADRONIZADO 4-20 mA

PRODUTO: ACS-CV-C

FOLHA TÉCNICA 6/7

SAC 55 11 3019-1616

Vide boletim técnico para mais detalhes

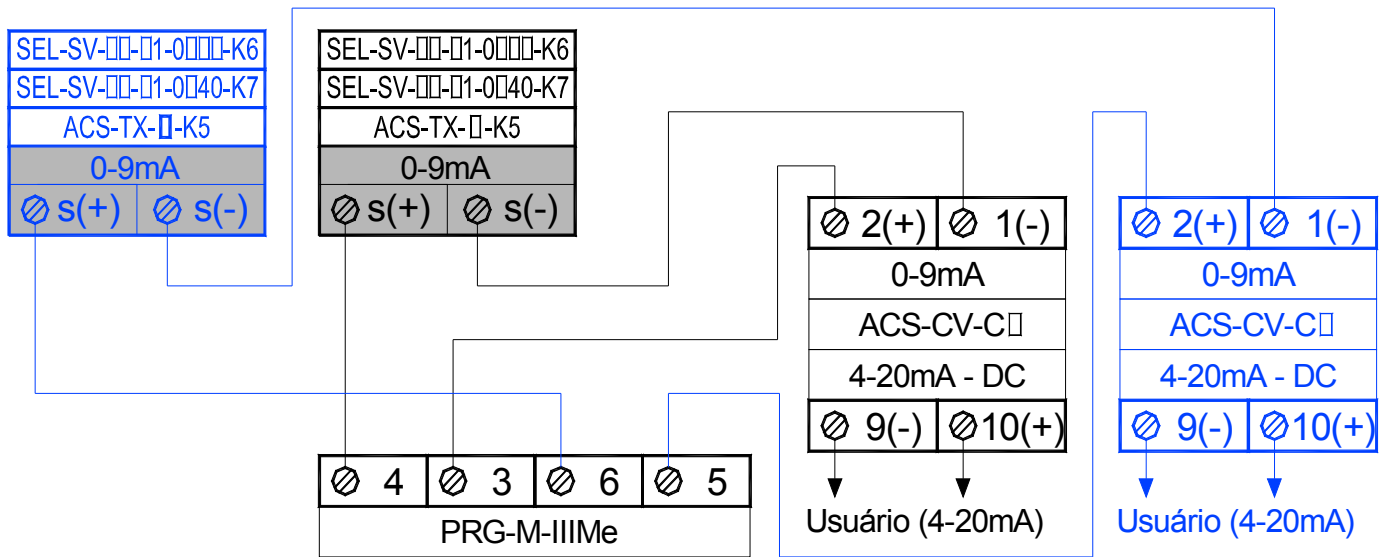


FIGURA 10

● **CÓDIGO PARA PEDIDO ACS-CV-C**

| ACS-CV | C - TIPO DE ENTRADA DE SINAL DE CHAMA |
|--------|--|
| | <input type="checkbox"/> (d1) |
| | d1 = 1 => 0 - 9 mA para ACS-TX |
| | OU |
| | d1 = 2 => 0 - 9 mA (pulsante) para SEL-SV-T |
| | OU |
| | d1 = 3 => 0 - 4V para CHM-F-MCQ |

Obs.: O sensor e outros acessórios devem ser especificados separadamente, Conforme suas tabelas de códigos correspondentes.



SELCON SISTEMAS ELETRÔNICOS DE CONTROLE LTDA.
 CNPJ 56.935.877/0001-29
 Rua Américo Samarone, 502 • CEP 04284-000 • Moinho Velho • São Paulo • SP • Tel/Fax: (55 11) 3019-1616
<http://www.selcon.com.br>

A Selcon Ltda., reserva-se o direito de alterar esta folha técnica quando considerar necessário – **Mar./09**

Representante ou Distribuidor:

CONVERSOR DE SINAL PADRONIZADO 4-20 mA

PRODUTO: ACS-CV-C □

FOLHA TÉCNICA 7/7

☎ SAC 55 11 3019-1616

Vide boletim técnico para mais detalhes

● CUIDADOS:

- ⇒ Utilize os programadores e/ou relés detectores exclusivamente com sensores de chama de fabricação Selcon.

● OUTROS PRODUTOS E ACESSÓRIOS:

- ⇒ Relés de chama: CHM-SE, CHM-P, CHM-M, CHM-M-IIIMe (com base) e CHM-F
- ⇒ Relé testador de estanqueidade das válvulas de bloqueio: CHM -T
- ⇒ Programadores de ignição e monitoração de chama: PRG-SE, PRG-E, PRG-Ie, PRG-Ie-IIIMe (com base), PRG-I, PRG-M e PRG-M-IIIMe (com base)
- ⇒ Sensores óticos de chama: SEL- SV
- ⇒ Sensores de chama por ionização e eletrodos ignitores: SEL- HT (padrão) e SEL- HT-E (sensores e eletrodos montados sob desenho ou amostra do cliente-especial).
- ⇒ Transmissor de sinal de chama: ACS -TX (até 500 metros entre sensor e relé ou programador)
- ⇒ Conversor de sinal de chama para 4 -20 mA: ACS - CV
- ⇒ Transformadores de ignição: ACS -TE (para alimentação em VAC ou VCC)
- ⇒ Painel de ignição temporizada: ACS - IT
- ⇒ Ignitor portátil: ACS - IP (opera com pilhas)
- ⇒ Painel de ignição (opera com pilhas): ACS-PN-E
- ⇒ Painel de ignição e monitoração de chama: PRG-Ie/O3
- ⇒ Cabos diversos: ACS - CB (ignição / sensoriamento / comunicação / controle)
- ⇒ Conector e protetor ao toque para cabo de ignição: ACS-CP
- ⇒ Rótula articulável: ACS - CN
- ⇒ Painel de ignição e monitoração: ACS-PN (sob consulta)
- ⇒ Serviços de reforma de queimadores pilotos: sob consulta
- ⇒ **LINHA DE SUPERVISORES DE DADOS DE PRODUÇÃO**



SELCON SISTEMAS ELETRÔNICOS DE CONTROLE LTDA.

CNPJ 56.935.877/0001-29

Rua Américo Samarone, 502 • CEP 04284-000 • Moinho Velho • São Paulo • SP • Tel/Fax: (55 11) 3019-1616

<http://www.selcon.com.br>

A Selcon Ltda., reserva-se o direito de alterar esta folha técnica quando considerar necessário – **Mar./09**

Representante ou Distribuidor:

| |
|--|
| |
|--|