

# PROGRAMADOR PARA PARTIDA, SUPERVISÃO DE CHAMA E PARADA SEGURA DE QUEIMADOR

PRODUTO: PRG-I-□-C□□□□-P□

FOLHA TÉCNICA I / 10

 SAC 55 11 3019-1616

Vide Manual Técnico para mais detalhes

## I. CERTIFICAÇÕES DA SELCON



## 2. APLICAÇÃO

O programador PRG-I é um equipamento recomendado na partida, supervisão de chama e parada segura para queimadores comerciais ou industriais a gás, óleo ou outro tipo de combustível, com ciclo de **uso não contínuo** (liga / desliga queimador num período menor que 24hs). Para uso em câmara de combustão fechada, o usuário deve providenciar sistema seguro de pré-purga antes de cada seqüência de partida, ou solicitar o programador PRG-I com temporizador de purga incorporado, desde que os tempos ofertados sejam adequados para a aplicação.



**O produto atende aos requisitos da norma NBR 12313 da ABNT.**

As opções são:

### PRG-I- I

Entrada para sensor de chama por ionização, quando se utiliza gás como combustível em queimadores que operam com este tipo de sensor. Vide eletrodos sensores, linha SEL-HT-I ou SEL-HT-E (eletrodo montado sob desenho ou amostra do cliente-especial).

DISTRIBUIDOR - REPRESENTANTE



**SELCON SISTEMAS ELETRÔNICOS DE CONTROLE LTDA.**

Rua Américo Samarone, 502 – Moinho Velho – CEP: 04284-000 – São Paulo – SP - Brasil

Tel/Fax: +55 (11) 3019-1616 – E-mail: [selcon@selcon.com.br](mailto:selcon@selcon.com.br)

[WWW.SELCON.COM.BR](http://WWW.SELCON.COM.BR)

Rev. Mar./12

# PROGRAMADOR PARA PARTIDA, SUPERVISÃO DE CHAMA E PARADA SEGURA DE QUEIMADOR

PRODUTO: PRG-I-□-C□□□□-P□

FOLHA TÉCNICA 2 / 10



SAC 55 11 3019-1616

Vide Manual Técnico para mais detalhes

<b>PRG-I- IG</b>	<p>Entrada única para haste com dupla função: - ignição e sensor de chama por ionização, quando se utiliza gás como combustível em queimadores projetados para operar com esta configuração.</p> <p>Vide eletrodos, linha SEL-HT-I (IG) ou SEL-HT-I-E (eletrodo montado sob desenho ou amostra do cliente-especial).</p>
<b>PRG-I- F</b>	<p>Entrada para sensor de infravermelho por flicker da chama.</p> <p>Detecção de presença de chama, quando se utiliza gás, óleo ou qualquer outro combustível que provoque chama com emissão de luz com características acima citadas.</p> <p>Vide informações dos sensores, linha SEL-SV-F.</p>
<b>PRG-I- U</b>	<p>Entrada para sensor de radiação ultravioleta, quando utiliza-se gás, óleos leves ou qualquer outro combustível que provoque chama com emissão de raios ultravioleta.</p> <p>Vide informações do sensor modelo SEL-SV-U.</p>
<b>PRG-I- L</b>	<p>Entrada para sensor foto resistência de sulfeto de cádmio - radiação visível.</p> <p>Detecção de presença de chama, quando se utiliza óleo ou qualquer outro combustível que provoque chama com emissão de luz amarela em câmara de combustão escura.</p> <p>Vide informações dos sensores, linha SEL-SV-L.</p>
<b>PRG-I- X</b>	<p>Entrada para transmissor de sinal de presença de chama. Com o uso do transmissor ACS-TX-□-K5 é possível instalar sensores de chama <b>I, F, L</b> ou <b>U</b> (<i>sem</i> auto diagnose de falha), <b>até 500 metros</b> distante do controlador (rele ou programador). Dispõe de circuito que permite o ajuste de sensibilidade do sensor sobre a chama supervisionada, possibilitando a discriminação de chamas adjacentes, e de outras possíveis emissões presentes nas paredes da câmara de combustão. Vide especificações do transmissor de sinal de presença de chama ACS-TX-□-K5.</p>



**SELCON SISTEMAS ELETRÔNICOS DE CONTROLE LTDA.**

Rua Américo Samarone, 502 – Moinho Velho – CEP: 04284-000 – São Paulo – SP - Brasil

Tel/Fax: +55 (11) 3019-1616 – E-mail: [selcon@selcon.com.br](mailto:selcon@selcon.com.br)

[WWW.SELCON.COM.BR](http://WWW.SELCON.COM.BR)

Rev. Mar./12

# PROGRAMADOR PARA PARTIDA, SUPERVISÃO DE CHAMA E PARADA SEGURA DE QUEIMADOR

PRODUTO: PRG-I-□-C□□□□-P□

FOLHA TÉCNICA 3 / 10



SAC 55 11 3019-1616

Vide Manual Técnico para mais detalhes

## 3. DADOS TÉCNICOS

Microprocessado com watch dog - falha segura.

<b>Máxima unidade relativa do ar ambiente de operação</b>	90% (40 ± 2°C) – NBR 5291
---	---------------------------

Rearme local e ou remoto via energização (liga / desliga).

Proteção do circuito de chama durante o período de ignição.

Proteção contra surtos de tensão.

<b>Entrada para sensor de chama</b>	Ionização, ultravioleta, luz visível, infravermelho (vide campo código para pedido).
-------------------------------------	--

<b>Corrente mínima de chama (uA-dc)</b>	<b>I / IG → 2 / U → 200 / L → 500 / F → 2000 / X → 9000 / T → 0-9000 / M → 2000</b>
---	---

**NOTA: O cabo do sensor de chama deve ser instalado separado dos demais cabos que integram o conjunto de comando do queimador. O melhor tipo de cabo recomendado para esta finalidade é o utilizado para ignição.**

Proteção contra falha por curto circuito do sensor de ionização para a massa.

Verifica chama antecipada ou sinal falso de chama, antes do início da ignição.

<b>Alimentação</b>	115 ou 220 Vca +10 -15% ( <b>fase / fase ou fase / neutro não aterrado</b> ) – 50/60 Hz ± 3%.
--------------------	---

<b>Consumo de energia</b>	6VA
---------------------------	-----

Fusível interno de proteção dos circuitos internos e de saídas – 160 mA retardado (diam. 8,5 mm, compr. 8,5 mm), encapsulado mod. MST (Fusíbras ou similar).

<b>Fusível externo</b>	<b>Prever fusível para proteção dos circuitos das saídas de acordo com a carga prevista no projeto, respeitando os limites desta especificação.</b>
------------------------	---



**SELCON SISTEMAS ELETRÔNICOS DE CONTROLE LTDA.**

Rua Américo Samarone, 502 – Moinho Velho – CEP: 04284-000 – São Paulo – SP - Brasil

Tel/Fax: +55 (11) 3019-1616 – E-mail: [selcon@selcon.com.br](mailto:selcon@selcon.com.br)

[WWW.SELCON.COM.BR](http://WWW.SELCON.COM.BR)

Rev. Mar./12

# PROGRAMADOR PARA PARTIDA, SUPERVISÃO DE CHAMA E PARADA SEGURA DE QUEIMADOR

PRODUTO: PRG-I-□-C□□□□-P□

FOLHA TÉCNICA 4 / 10



SAC 55 11 3019-1616

Vide Manual Técnico para mais detalhes

Temperatura de trabalho	0 a 60°C
Temperatura ambiente de armazenamento	-5° a 65°C
Grau de proteção ambiente	IP 40
Fixação	Através de duas orelhas em trilho DIN 35 mm
Tempo para confirmação de entrada de chama	< 0,5 seg.
Tempo para bloqueio por falha de chama	< 4 seg.
Tempo de purga	Ajustável via 3 chaves internas.
Tempo de ignição	Ajustável via 2 chaves internas.
Permanência da VS piloto (fogo baixo), após a partida	Ajustável via chave interna.
Repetição de partida automática em caso de falha no acendimento ou em regime	Ajustável via chave interna.
Máximas correntes das saídas (250 Vca <sub>max</sub> )	2 A resistivo
Expectativa de vida útil elétrica dos contatos de saída	> 100.000 operações
Expectativa de vida útil mecânica dos contatos de saída	> 10.000.000 operações
Ligações elétricas	Terminais (20), dispostos no frontal da caixa.
Sinalização local	Equipamento ligado ( <b>Vm</b> )
Sinalização local	Chama acesa ( <b>Vd</b> ) Chama antecipada ( <b>Vd com retenção</b> )
Invólucro	Caixa plástica cor bege
Montagem	Em qualquer superfície plana (abrigada ou interna em painel).
Peso	600 gramas
Garantia	12 meses ( <b>vide termo de garantia</b> )



**SELCON SISTEMAS ELETRÔNICOS DE CONTROLE LTDA.**

Rua Américo Samarone, 502 – Moinho Velho – CEP: 04284-000 – São Paulo – SP - Brasil

Tel/Fax: +55 (11) 3019-1616 – E-mail: [selcon@selcon.com.br](mailto:selcon@selcon.com.br)

[WWW.SELCON.COM.BR](http://WWW.SELCON.COM.BR)

Rev. Mar./12

# PROGRAMADOR PARA PARTIDA, SUPERVISÃO DE CHAMA E PARADA SEGURA DE QUEIMADOR

PRODUTO: PRG-I-□-C□□□□-P□

FOLHA TÉCNICA 5 / 10

 SAC 55 11 3019-1616

Vide Manual Técnico para mais detalhes

## 4. DESENHO DIMENSIONAL (mm)

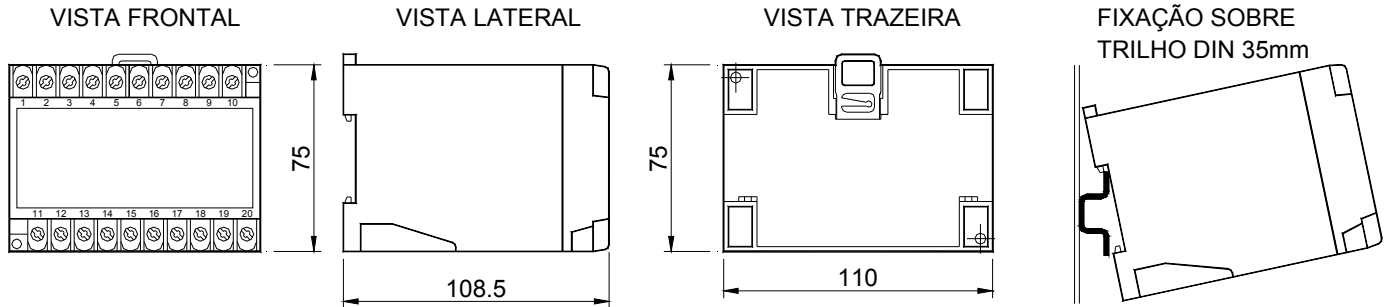


FIGURA 1

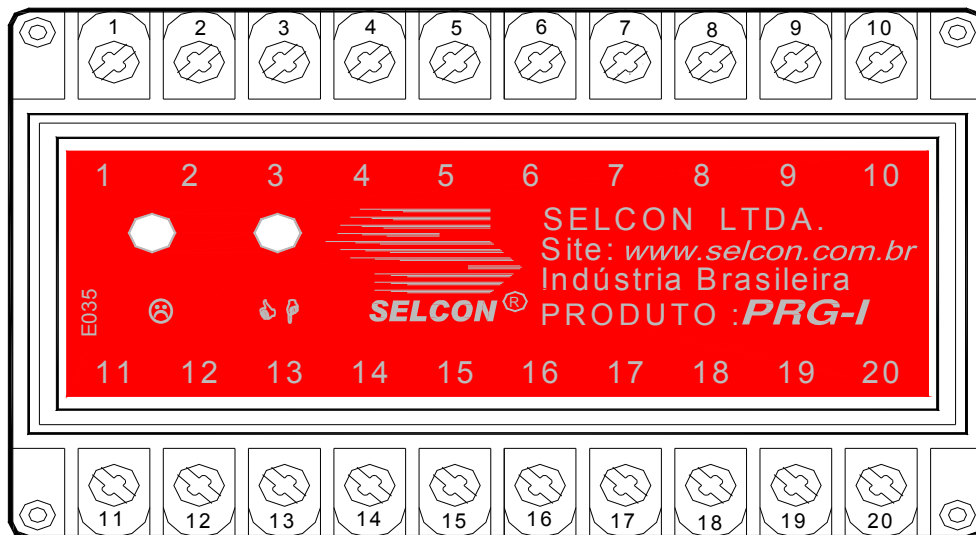


FIGURA 2



**SELCON SISTEMAS ELETRÔNICOS DE CONTROLE LTDA.**

Rua Américo Samarone, 502 – Moinho Velho – CEP: 04284-000 – São Paulo – SP - Brasil

Tel/Fax: +55 (11) 3019-1616 – E-mail: [selcon@selcon.com.br](mailto:selcon@selcon.com.br)

[WWW.SELCON.COM.BR](http://WWW.SELCON.COM.BR)

Rev. Mar./12



# PROGRAMADOR PARA PARTIDA, SUPERVISÃO DE CHAMA E PARADA SEGURA DE QUEIMADOR

PRODUTO: PRG-I-□-C□□□□-P□

FOLHA TÉCNICA 7 / 10

SAC 55 11 3019-1616

Vide Manual Técnico para mais detalhes

## 5.3. ESQUEMA C - Partida e supervisão de chama com sensores I, F, U, L ou com transmissor ACS-TX-PROGRAMA P3

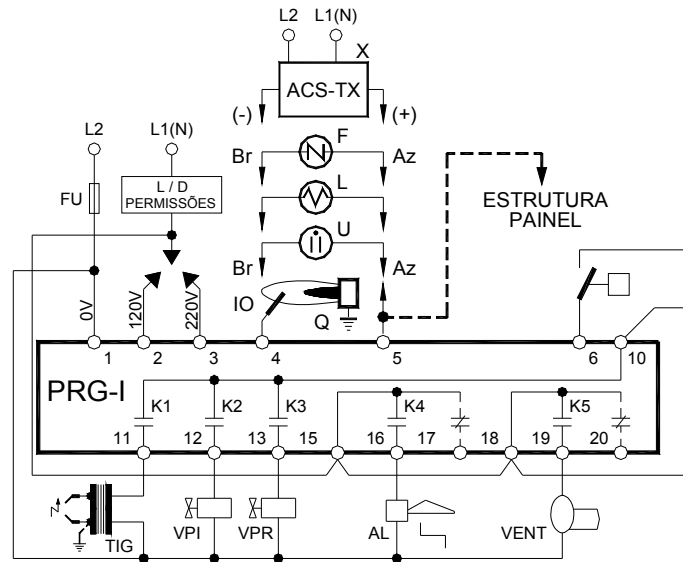


FIGURA 5

## 5.4. ESQUEMA D - Partida e supervisão de chama de dois queimadores simultâneos - PROGRAMA P1 ou P2 - Esquema com sensor de ionização I (SEL-HT). Pode-se utilizar sensores F, U, L ou com transmissor ACS-TX

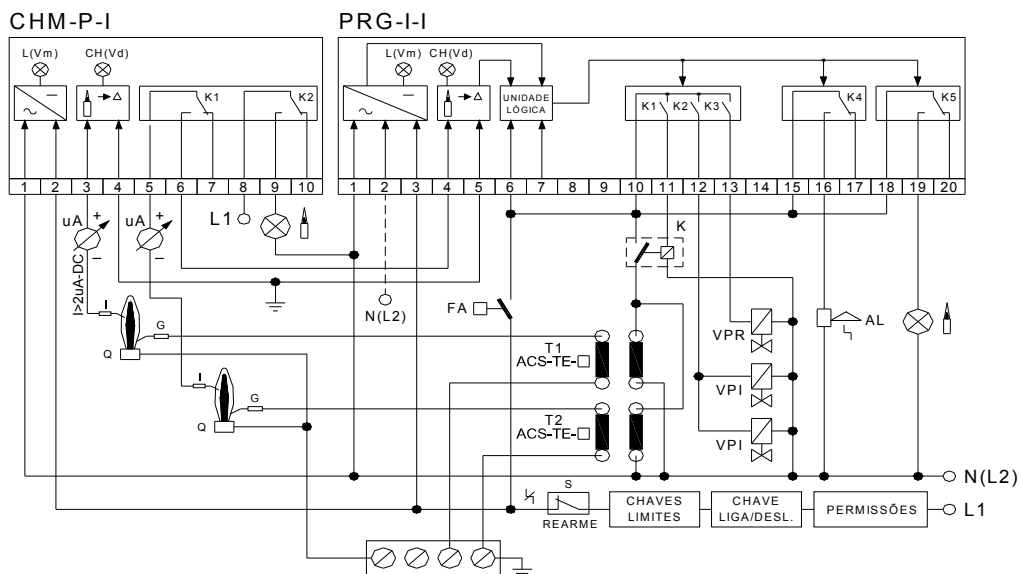


FIGURA 6



**SELCON SISTEMAS ELETRÔNICOS DE CONTROLE LTDA.**

Rua Américo Samarone, 502 – Moinho Velho – CEP: 04284-000 – São Paulo – SP - Brasil

Tel/Fax: +55 (11) 3019-1616 – E-mail: [selcon@selcon.com.br](mailto:selcon@selcon.com.br)

[WWW.SELCON.COM.BR](http://WWW.SELCON.COM.BR)

Rev. Mar./12

# PROGRAMADOR PARA PARTIDA, SUPERVISÃO DE CHAMA E PARADA SEGURA DE QUEIMADOR

PRODUTO: PRG-I-□-C□□□□-P□

FOLHA TÉCNICA 8 / 10

SAC 55 11 3019-1616

Vide Manual Técnico para mais detalhes

## 5.5. ESQUEMA E - Partida e supervisão de chama de dois queimadores simultâneos - PROGRAMA PI ou P2 - Esquema com sensor de ultravioleta U (SEL-SV). Pode-se utilizar sensores I, F, L ou com transmissor ACS-TX

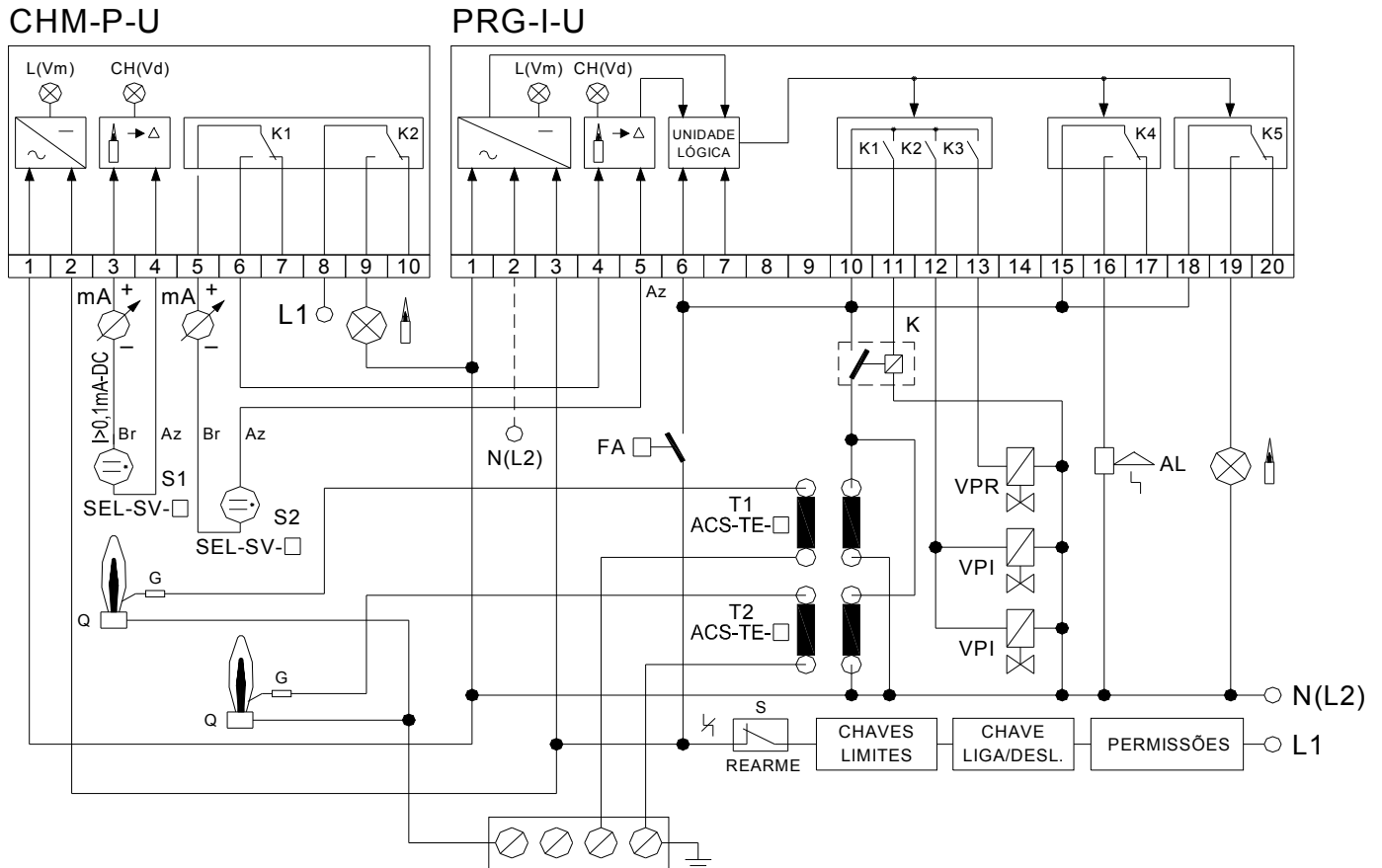


FIGURA 7



**SELCON SISTEMAS ELETRÔNICOS DE CONTROLE LTDA.**

Rua Américo Samarone, 502 – Moinho Velho – CEP: 04284-000 – São Paulo – SP - Brasil

Tel/Fax: +55 (11) 3019-1616 – E-mail: [selcon@selcon.com.br](mailto:selcon@selcon.com.br)

[WWW.SELCON.COM.BR](http://WWW.SELCON.COM.BR)

Rev. Mar./12

# PROGRAMADOR PARA PARTIDA, SUPERVISÃO DE CHAMA E PARADA SEGURA DE QUEIMADOR

PRODUTO: PRG-I-□-C□□□□-P□

FOLHA TÉCNICA 9 / 10

SAC 55 11 3019-1616

Vide Manual Técnico para mais detalhes

## 6. CONFIGURAÇÃO PARA CÓDIGO DE PRODUTO

Estrutura \_\_\_\_\_ PRG-I-□-C□□□□-P□  
d1 d2 d3 d4 d5 d6

d1 a d6 = opções de configuração - □ = substituir pela opção de sua aplicação, conforme a tabela abaixo.

Exemplo de codificação \_\_\_\_\_ PRG-I-U-C3210-P3

PRG-I-	Opções de Configuração				
□ d1	□ d2	□ d3	□ d4	□ d5	□ d6
SENSOR <sup>(A)</sup>	CONFIGURAÇÕES				PROGRAMA APLICATIVO
-□	-C□□□□				-P□
	Tempo de Purga	Tempo de Ignição	Queimador Piloto ou de Primeiro Estágio	Situação após Falha de Chama	
□	□□□□	□□□□	□□□□	□□□□	□
<b>I</b> IONIZAÇÃO	<b>0</b> 00 seg.	<b>1</b> 04 seg.	<b>0</b> Interrompido	<b>0</b> COM uma repartida automática	<b>1</b> Esquema A
<b>IG</b> SENSOR DE IONIZAÇÃO + IGNITOR	<b>1</b> 08 seg.	<b>2</b> 08 seg.	<b>1</b> Permanente	<b>1</b> SEM uma repartida automática	<b>2</b> Esquema B
<b>F</b> INFRAVERMELHO (FLICKER)	<b>2</b> 16 seg.	<b>3</b> 12 seg.			<b>3</b> Esquema C
<b>U</b> ULTRAVIOLETA	<b>3</b> 24 seg.	<b>4</b> 16 seg.			<b>2 a n</b> Outros programas (sob encomenda)
<b>L</b> LUZ VISÍVEL	<b>4</b> 32 seg.				
<b>X</b> TRANSMISSOR	<b>5</b> 40 seg.				
	<b>6</b> 48 seg.				
	<b>7</b> 56 seg.				

**(A)** O sensor e outros acessórios devem ser especificados separadamente, conforme suas tabelas de código correspondentes.



**SELCON SISTEMAS ELETRÔNICOS DE CONTROLE LTDA.**

Rua Américo Samarone, 502 – Moinho Velho – CEP: 04284-000 – São Paulo – SP - Brasil

Tel/Fax: +55 (11) 3019-1616 – E-mail: [selcon@selcon.com.br](mailto:selcon@selcon.com.br)

[WWW.SELCON.COM.BR](http://WWW.SELCON.COM.BR)

Rev. Mar./12

# PROGRAMADOR PARA PARTIDA, SUPERVISÃO DE CHAMA E PARADA SEGURA DE QUEIMADOR

PRODUTO: PRG-I-□-C□□□□-P□

FOLHA TÉCNICA 10 / 10



SAC 55 11 3019-1616

Vide Manual Técnico para mais detalhes

## 7. CUIDADOS

Utilize os programadores e/ou relés detectores exclusivamente com sensores de fabricação SELCON.

## 8. OUTROS PRODUTOS E ACESSÓRIOS

RELÉS DE CHAMA	CHM-SE, CHM-P, CHM-M, CHM-M-III Me (com base) e CHM-F
RELÉ TESTADOR DE ESTANQUEIDADE DAS VÁLVULAS DE BLOQUEIO	CHM -T
PROGRAMADORES DE IGNIÇÃO E MONITORAÇÃO DE CHAMA	PRG-SE, PRG-E, PRG-Ie, PRG-Ie-III Me (com base), PRG-I, PRG-M e PRG-M-III Me (com base)
SENSORES ÓTICOS DE CHAMA	SEL- SV
SENSORES DE CHAMA POR IONIZAÇÃO E ELETRODOS IGNITORES	SEL-HT (padrão) e SEL-HT-E (sensores e eletrodos montados sob desenho ou amostra do cliente - especial).
TRANSMISSOR DE SINAL DE CHAMA	ACS-TX (até 500 metros entre sensor e relé ou programador).
CONVERSOR DE SINAL DE CHAMA PARA 4 -20 MA	ACS - CV
TRANSFORMADORES DE IGNIÇÃO	ACS-TE (para alimentação em Vca ou Vdc)
PAINEL DE IGNIÇÃO TEMPORIZADA	ACS - IT
IGNITOR PORTÁTIL	ACS - IP (opera com pilhas)
PAINEL DE IGNIÇÃO (OPERA COM PILHAS)	ACS-PN-E
PAINEL DE IGNIÇÃO E MONITORAÇÃO DE CHAMA	PRG-Ie/O3
CABOS DIVERSOS	ACS-CB (ignição / sensoriamento / comunicação/ controle)
CONECTOR E PROTETOR AO TOQUE PARA CABO DE IGNIÇÃO	ACS-CP
RÓTULA ARTICULÁVEL	ACS-CN
PAINEL DE IGNIÇÃO E MONITORAÇÃO	ACS-PN (sob consulta)
SERVIÇOS DE REFORMA DE QUEIMADORES PILOTOS	Sob consulta
LINHA DE SUPERVISORES DE DADOS DE PRODUÇÃO	Linha MCDPR



**SELCON SISTEMAS ELETRÔNICOS DE CONTROLE LTDA.**

Rua Américo Samarone, 502 - Moinho Velho - CEP: 04284-000 - São Paulo - SP - Brasil

Tel/Fax: +55 (11) 3019-1616 - E-mail: [selcon@selcon.com.br](mailto:selcon@selcon.com.br)

[WWW.SELCON.COM.BR](http://WWW.SELCON.COM.BR)

Rev. Mar./12