

PROGRAMADOR PARA PARTIDA, SUPERVISÃO DE CHAMA E PARADA SEGURA DE QUEIMADOR

PRODUTO: PRG-Ie-□-□I-□-C□□□- P□-O□

FOLHA TÉCNICA I /14



SAC 55 11 3019-1616

Vide Manual Técnico para mais detalhes

I. CERTIFICAÇÕES DA SELCON



2. APLICAÇÃO

O programador PRG-Ie é um equipamento recomendado na partida, supervisão de chama e parada segura para queimadores comerciais ou industriais a gás, óleo ou outro tipo de combustível, com ciclo de **uso não contínuo** (liga / desliga queimador num período menor que 24hs). Para uso em câmara de combustão fechada, o usuário deve providenciar sistema seguro de pré-purga antes de cada seqüência de partida, ou solicitar o programador PRG-Ie com temporizador de purga incorporado, desde que os tempos ofertados sejam adequados para a aplicação.



Este produto atende aos requisitos da norma NBR 12313 da ABNT.

DISTRIBUIDOR - REPRESENTANTE



SELCON SISTEMAS ELETRÔNICOS DE CONTROLE LTDA.

Rua Américo Samarone, 502 – Moinho Velho – CEP: 04284-000 – São Paulo – SP - Brasil

Tel/Fax: +55 (11) 3019-1616 – E-mail: selcon@selcon.com.br

WWW.SELCON.COM.BR

Rev. Mar./12

PROGRAMADOR PARA PARTIDA, SUPERVISÃO DE CHAMA E PARADA SEGURA DE QUEIMADOR

PRODUTO: PRG-Ie-□-□I-□-C□□□- P□-O□

FOLHA TÉCNICA 2 / 14



SAC 55 11 3019-1616

Vide Manual Técnico para mais detalhes

As opções são:

PRG-Ie-I	Entrada para sensor de chama por ionização, quando se utiliza gás como combustível em queimadores que operam com este tipo de sensor. Vide eletrodos sensores, linha SEL-HT-I ou SEL-HT-E (eletrodo montado sob desenho ou amostra do cliente-especial).
PRG-Ie-IG	Entrada única para eletrodo com dupla função: - Ignição e sensor de chama por ionização, quando se utiliza gás como combustível em queimadores projetados e construídos para operar com este tipo de configuração. Vide especificações dos eletrodos, linha SEL-HT-I ou SEL-HT-E (eletrodo montado sob desenho ou amostra do cliente-especial). Nesta configuração o eletrodo sensor comporta-se também como eletrodo ignitor.
PRG-Ie-F	Entrada para sensor de infravermelho por flicker da chama. Detecção de presença de chama, quando se utiliza gás, óleo ou qualquer outro combustível que provoque chama com emissão de luz infravermelha pulsante (Flicker da chama). Vide informações dos sensores, linha SEL-SV-F.
PRG-Ie-U	Entrada para sensor de radiação ultravioleta, quando se utiliza gás, óleos leves ou qualquer outro combustível cuja chama provoque emissão de raios ultravioleta. Vide especificações do sensor modelo SEL-SV-U.
PRG-Ie-L	Entrada para sensor foto-resistor de sulfeto de cádmio - radiação visível, quando se utiliza óleo ou qualquer outro combustível que provoque chama com emissão de luz amarela. Vide especificações do sensor modelo SEL-SV-L.



SELCON SISTEMAS ELETRÔNICOS DE CONTROLE LTDA.

Rua Américo Samarone, 502 – Moinho Velho – CEP: 04284-000 – São Paulo – SP - Brasil

Tel/Fax: +55 (11) 3019-1616 – E-mail: selcon@selcon.com.br

WWW.SELCON.COM.BR

Rev. Mar./12

PROGRAMADOR PARA PARTIDA, SUPERVISÃO DE CHAMA E PARADA SEGURA DE QUEIMADOR

PRODUTO: PRG-Ie-□-□I-□-C□□□- P□-O□

FOLHA TÉCNICA 3 / 14



SAC 55 11 3019-1616

Vide Manual Técnico para mais detalhes

3. DADOS TÉCNICOS

Microprocessado com watch dog - falha segura

Alim. / freq.	115 ou 220 Vca +10 -15% (fase / fase ou fase / neutro não aterrado) - 50/60 Hz ± 3%
Consumo de energia	5VA
Fusível de proteção dos circuitos internos e das saídas de comando	6,3A (R)
Temperatura de trabalho	0 a 60°C
Temperatura ambiente de armazenamento	- 5° a + 65°C
Grau de proteção ambiente	IP 50
Máxima unidade relativa do ar ambiente de operação	90% (40 ± 2°C) – NBR 5291
Entradas para sensores de chama	I, IG, F, U ou L (vide campo código para pedido).

Bloqueio com sinalização local e remota.

Rearme local e remoto após 3 (três) seg. de espera de segurança para habilitar o sistema de rearme.

Proteção do circuito de chama durante o período de ignição.

Proteção contra surtos de tensão.

Entrada para sensor de chama	Ionização. ultravioleta, luz visível, infravermelho
Corrente mínima de chama (uA-dc)	I → 2 / U → 200 / L → 500 / F → 2000 NOTA: O cabo do sensor de chama deve ser instalado separado dos demais cabos que integram o conjunto de comando do queimador. O melhor tipo de cabo recomendado para esta finalidade é o utilizado para ignição.



SELCON SISTEMAS ELETRÔNICOS DE CONTROLE LTDA.

Rua Américo Samarone, 502 – Moinho Velho – CEP: 04284-000 – São Paulo – SP - Brasil

Tel/Fax: +55 (11) 3019-1616 – E-mail: selcon@selcon.com.br

WWW.SELCON.COM.BR

Rev. Mar./12

PROGRAMADOR PARA PARTIDA, SUPERVISÃO DE CHAMA E PARADA SEGURA DE QUEIMADOR

PRODUTO: PRG-Ie-□-□I-□-C□□□- P□-O□

FOLHA TÉCNICA 4 / 14



SAC 55 11 3019-1616

Vide Manual Técnico para mais detalhes

Proteção contra falha por curto circuito do sensor de ionização para a massa.

Possui verificação de chama antecipada ou sinal falso de chama, antes do início da ignição.

Teste automático da chave de fluxo de ar ou pressostato	(N.A.) antes de partir o ventilador, e (N.F.) continuamente após a partida do ventilador.
Tempo de ignição (Tig)	6 seg.
Tempo para confirmação de entrada de chama	< 1 seg
Tempo para bloqueio por falha de chama	< 4 seg.
Tempo de purga	Ajustável (Vide diagrama de tempos / seqüência e campo código para pedido)
Máximas correntes das saídas (em 250 Vca)	<ul style="list-style-type: none">● V_{pil} (fogo baixo): 1,5 A (versão caixa) / 2 A (versão painel)● V_{pri} (fogo alto): 1,5 A (versão caixa) / 2 A (versão painel)● V (Ventilador): 1,5 A (versão caixa) / 3 A (versão painel)● BL (alarme): 1,5 A (versão caixa) / 2 A (versão painel)● T (Transformador de ignição): 1,5 A (versão caixa) / 3 A (versão painel)
Expectativa de vida útil elétrica dos contatos de saída	> 100.000 operações
Expectativa de vida útil mecânica dos contatos de saída	> 10.000.000 operações
Chave liga / desliga (opcional)	Vide campo código para pedido (exclusivo para versão montada em caixa)



SELCON SISTEMAS ELETRÔNICOS DE CONTROLE LTDA.

Rua Américo Samarone, 502 – Moinho Velho – CEP: 04284-000 – São Paulo – SP - Brasil

Tel/Fax: +55 (11) 3019-1616 – E-mail: selcon@selcon.com.br

WWW.SELCON.COM.BR

Rev. Mar./12

PROGRAMADOR PARA PARTIDA, SUPERVISÃO DE CHAMA E PARADA SEGURA DE QUEIMADOR

PRODUTO: PRG-Ie-□-□ I-□-C□□□- P□-O□

FOLHA TÉCNICA 5 / 14



SAC 55 11 3019-1616

Vide Manual Técnico para mais detalhes

Ligações elétricas	Fornecido com chicote de comando (12 cabos), com tomada de saque rápido polarizada (versão caixa) e com réguas de bornes para receber os cabos externos (versão painel).
Sinalização local	Equipamento ligado (Vm) Chama acesa (Vd) / Chama antecipada (Lj) / bloqueio (Vm)
Invólucro	Caixa plástica cor cinza claro (versão caixa) e bege (versão painel)
Montagem	Externa ou interna sobre superfície plana, e em ambiente abrigado
Fixação	Duas orelhas próprias para trilho DIN 46277, 35 mm (versão caixa), e 2 furos transversais (versão painel)
Peso	600 gramas
Garantia	12 meses (vide termo de garantia)



SELCON SISTEMAS ELETRÔNICOS DE CONTROLE LTDA.

Rua Américo Samarone, 502 – Moinho Velho – CEP: 04284-000 – São Paulo – SP - Brasil

Tel/Fax: +55 (11) 3019-1616 – E-mail: selcon@selcon.com.br

WWW.SELCON.COM.BR

Rev. Mar./12

PROGRAMADOR PARA PARTIDA, SUPERVISÃO DE CHAMA E PARADA SEGURA DE QUEIMADOR

PRODUTO: PRG-Ie-□-□I-□-C□□□- P□-O□

FOLHA TÉCNICA 6 / 14

SAC 55 11 3019-1616

Vide Manual Técnico para mais detalhes

4. MONTAGEM EM CAIXA - ATRAVÉS DE CHICOTE COM TOMADA POLARIZADA DE SAQUE RÁPIDO

4.1. DESENHO DIMENSIONAL (mm)

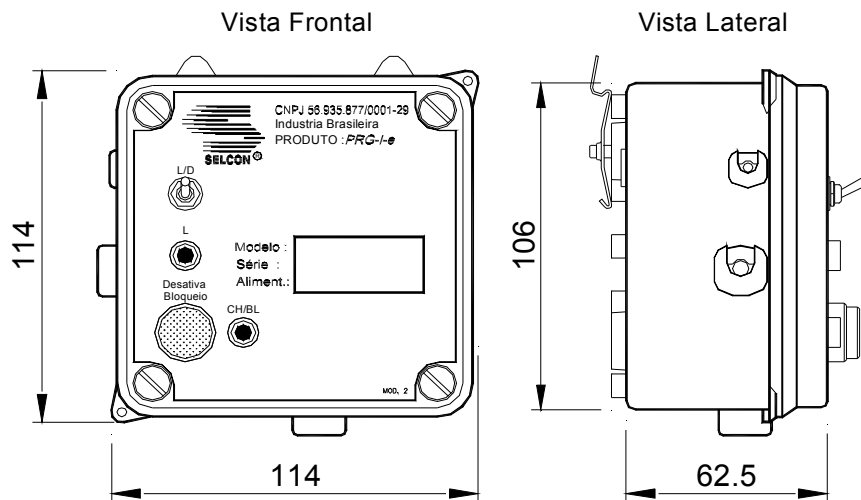


FIGURA 1

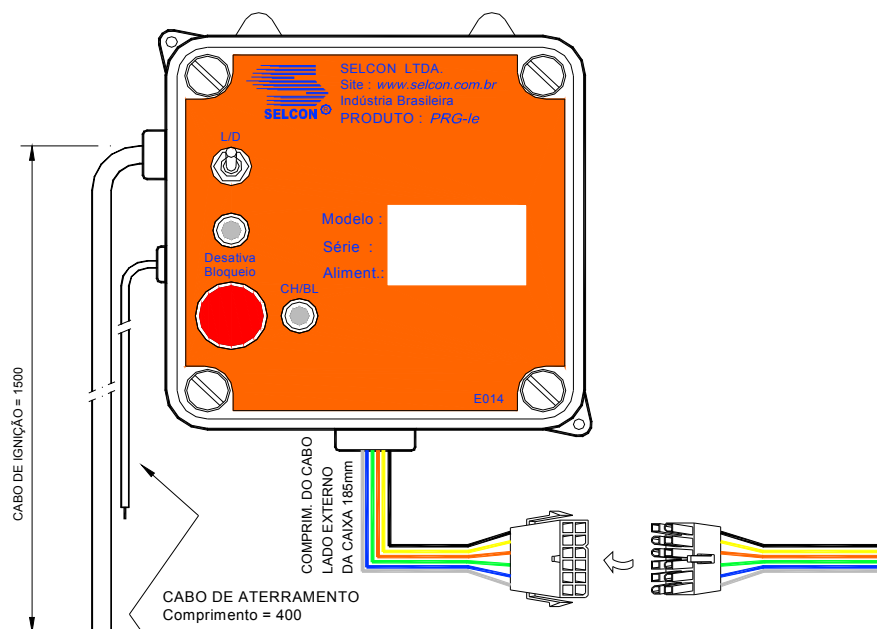


FIGURA 2



SELCON SISTEMAS ELETRÔNICOS DE CONTROLE LTDA.

Rua Américo Samarone, 502 – Moinho Velho – CEP: 04284-000 – São Paulo – SP - Brasil

Tel/Fax: +55 (11) 3019-1616 – E-mail: selcon@selcon.com.br

WWW.SELCON.COM.BR

Rev. Mar./12

PROGRAMADOR PARA PARTIDA, SUPERVISÃO DE CHAMA E PARADA SEGURA DE QUEIMADOR

PRODUTO: PRG-Ie-□-□I-□-C□□□-P□-O□

FOLHA TÉCNICA 7 / 14

SAC 55 11 3019-1616

Vide Manual Técnico para mais detalhes

4.2. ESQUEMAS DE LIGAÇÕES ELÉTRICAS - VERSÃO CAIXA

4.2.1. Código PRG-Ie-□□-□I-S-C□□□-O□

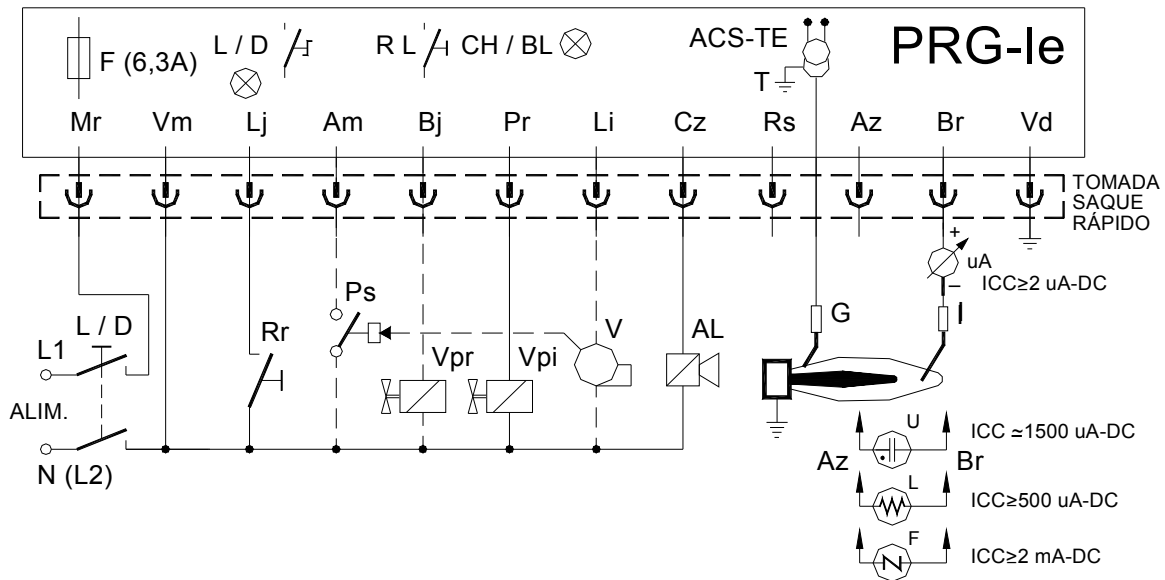


FIGURA 3

4.2.2. Código PRG-Ie-IG-□I-S-C□□□-O□

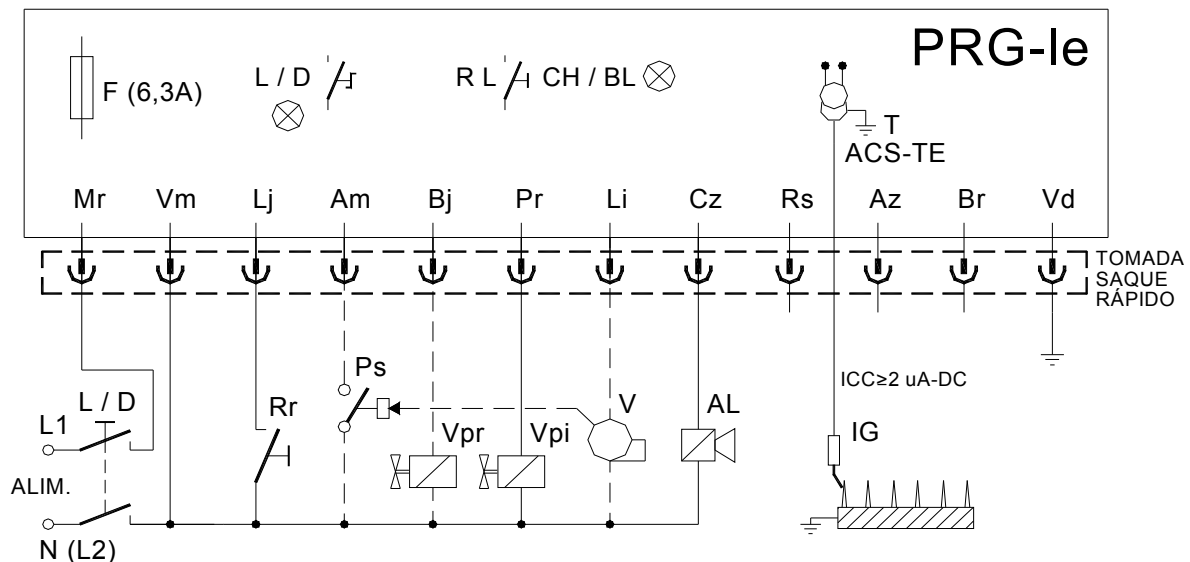


FIGURA 4



SELCON SISTEMAS ELETRÔNICOS DE CONTROLE LTDA.

Rua Américo Samarone, 502 – Moinho Velho – CEP: 04284-000 – São Paulo – SP - Brasil

Tel/Fax: +55 (11) 3019-1616 – E-mail: selcon@selcon.com.br

WWW.SELCON.COM.BR

Rev. Mar./12

PROGRAMADOR PARA PARTIDA, SUPERVISÃO DE CHAMA E PARADA SEGURA DE QUEIMADOR

PRODUTO: PRG-Ie-□-□I-□-C□□□-P□-O□

FOLHA TÉCNICA 8 / 14

SAC 55 11 3019-1616

Vide Manual Técnico para mais detalhes

4.2.3. Código PRG-Ie-IG-□I-N-C□□□-O□

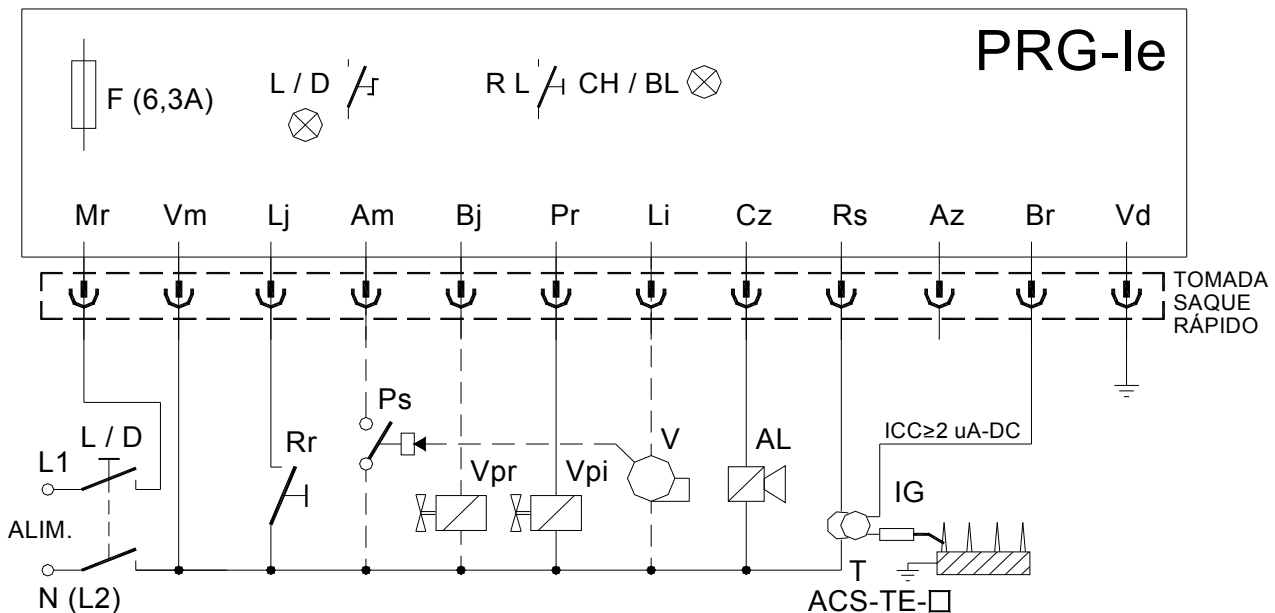


FIGURA 5

4.2.4. Código PRG-Ie-□□-□I-N-C□□□-O□

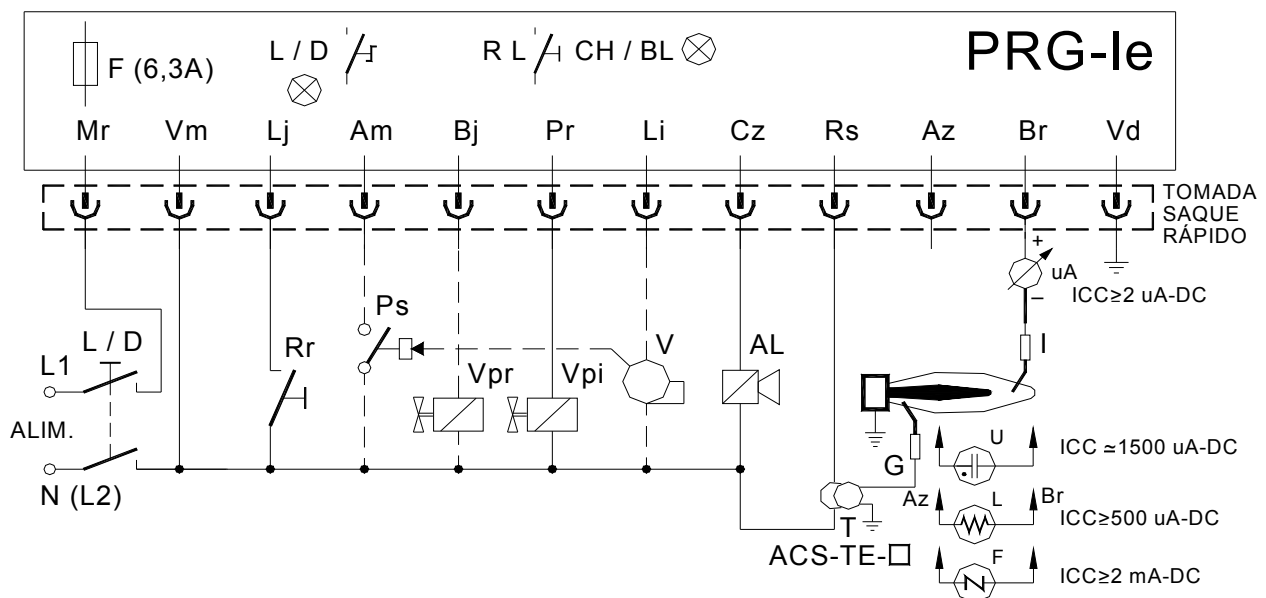


FIGURA 6



SELCON SISTEMAS ELETRÔNICOS DE CONTROLE LTDA.

Rua Américo Samarone, 502 – Moinho Velho – CEP: 04284-000 – São Paulo – SP - Brasil

Tel/Fax: +55 (11) 3019-1616 – E-mail: selcon@selcon.com.br

WWW.SELCON.COM.BR

Rev. Mar./12

PROGRAMADOR PARA PARTIDA, SUPERVISÃO DE CHAMA E PARADA SEGURA DE QUEIMADOR

PRODUTO: PRG-Ie-□-□I-□-C□□□- P□-O□

FOLHA TÉCNICA 9 / 14



SAC 55 11 3019-1616

Vide Manual Técnico para mais detalhes

5. MONTAGEM EM PAINEL - ENTRADA E SAÍDA DE CABOS ATRAVÉS DE RÉGUAS DE BORNES INTERNOS

5.1. DESENHO DIMENSIONAL (mm) - PRG-Ie-O5

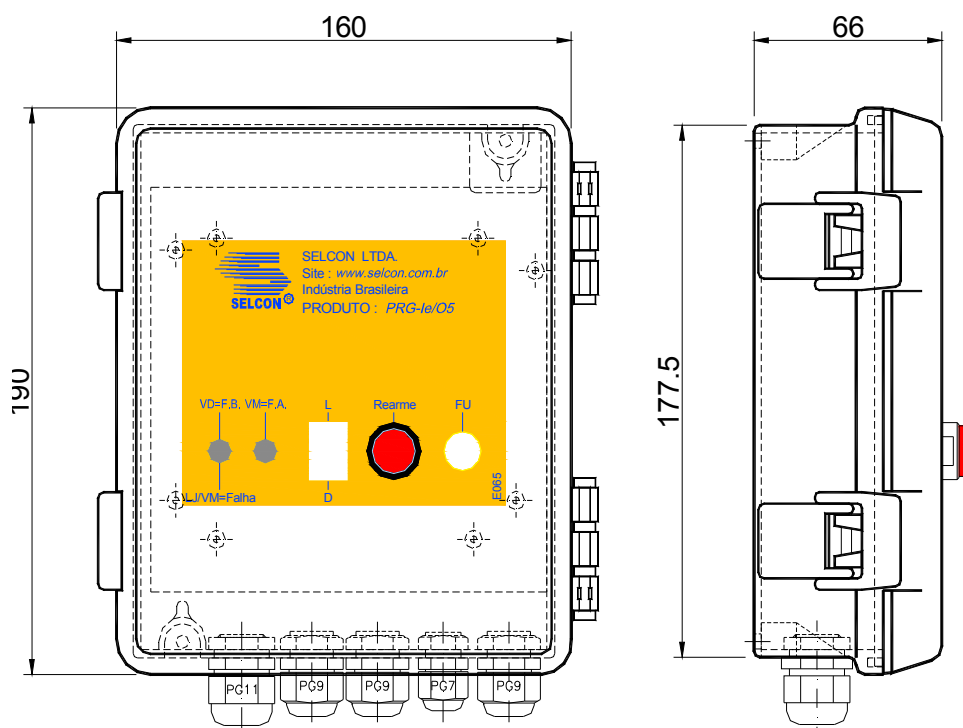


FIGURA 7

EXEMPLO DE FIXAÇÃO
DO PAINEL NA PLACA

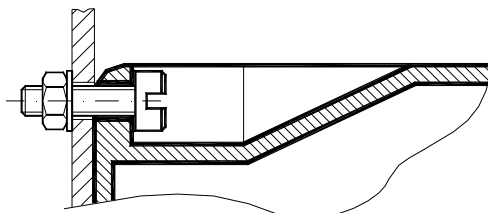


FIGURA 8



SELCON SISTEMAS ELETRÔNICOS DE CONTROLE LTDA.

Rua Américo Samarone, 502 – Moinho Velho – CEP: 04284-000 – São Paulo – SP - Brasil

Tel/Fax: +55 (11) 3019-1616 – E-mail: selcon@selcon.com.br

WWW.SELCON.COM.BR

Rev. Mar./12

PROGRAMADOR PARA PARTIDA, SUPERVISÃO DE CHAMA E PARADA SEGURA DE QUEIMADOR

PRODUTO: PRG-Ie-□-□I-□-C□□□-P□-O□

FOLHA TÉCNICA 10 / 14

SAC 55 11 3019-1616

Vide Manual Técnico para mais detalhes

5.2. ESQUEMA DE LIGAÇÕES ELÉTRICAS - VERSÃO PAINEL

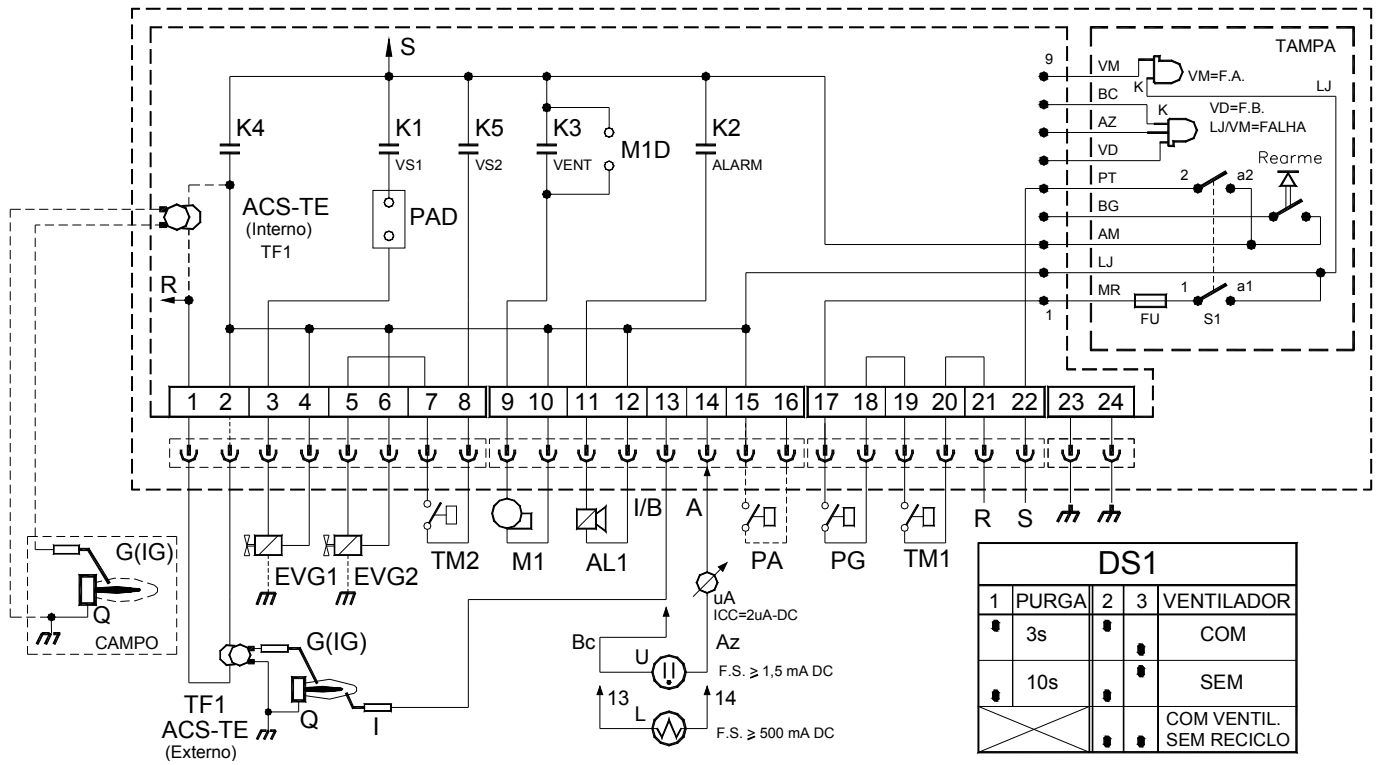


FIGURA 9



SELCON SISTEMAS ELETRÔNICOS DE CONTROLE LTDA.

Rua Américo Samarone, 502 – Moinho Velho – CEP: 04284-000 – São Paulo – SP - Brasil

Tel/Fax: +55 (11) 3019-1616 – E-mail: selcon@selcon.com.br

WWW.SELCON.COM.BR

Rev. Mar./12

PROGRAMADOR PARA PARTIDA, SUPERVISÃO DE CHAMA E PARADA SEGURA DE QUEIMADOR

PRODUTO: PRG-Ie-□-□I-□-C□□□- P□-O□

FOLHA TÉCNICA 11 / 14



SAC 55 11 3019-1616

Vide Manual Técnico para mais detalhes

6. LEGENDA GERAL – MONTAGEM EM CAIXA OU EM PAINEL

L1 / N (L2)	Entrada de alimentação (montagem caixa)
R / S (N)	Entrada de alimentação (montagem painel PRG-Ie-O5)
PG	Pressostato de mínima de gás (permissão de partida para a montagem painel PRG-Ie-O5)
TM1	Termostato ou pressostato de limite (permissão de partida - montagem painel PRG-Ie-O5)
TM2	Termostato ou pressostato de controle da EVG2 (montagem painel PRG-Ie-O5)
L	Sinalizador liga (Vm)
L / D (S1 com Sinalizador (Vm))	Chave liga/desliga (montagem caixa)
BL (Rearme)	Rearme local
Rr	Rearme remoto (montagem caixa)
CH/BL (VD=FB)	Sinalização de chama-fogo baixo (Vd - montagem painel PRG-Ie-O5), / bloqueio local (Vm) / chama antecipada (Lj)
DS1	Chaves de seleção 1, 2, e 3 - PURGA / VENTILADOR SOB COMANDO DIRETO / VENTILADOR SOB COMANDO EXTERNO AO PRG-Ie-O5 (montadas na placa de circuito do painel PRG-Ie-O5)
VM=FA	Sinalização de chama em fogo alto (Vd - montagem painel PRG-Ie-O5)
AL (AL1)	Sinalização externa de bloqueio remoto
IG	Eletrodo ignitor / sensor de chama por ionização – linha SEL-HT
I(I/B)	Eletrodo sensor de chama por ionização – linha SEL-HT
F	Sensor de chama por radiação infravermelha por flicker – linha SEL-SV-F



SELCON SISTEMAS ELETRÔNICOS DE CONTROLE LTDA.

Rua Américo Samarone, 502 – Moinho Velho – CEP: 04284-000 – São Paulo – SP - Brasil

Tel/Fax: +55 (11) 3019-1616 – E-mail: selcon@selcon.com.br

WWW.SELCON.COM.BR

Rev. Mar./12

PROGRAMADOR PARA PARTIDA, SUPERVISÃO DE CHAMA E PARADA SEGURA DE QUEIMADOR


PRODUTO: PRG-Ie-□-□I-□-C□□□- P□-O□

FOLHA TÉCNICA 12 / 14



SAC 55 11 3019-1616

Vide Manual Técnico para mais detalhes

U	Sensor de chama por radiação ultravioleta – linha SEL-SV-U
L	Sensor de chama por radiação visível – linha SEL-SV-L
V (M1)	Ventilador
Vpi (EVG1)	Válvula piloto – 1º estágio (fogo baixo) ou piloto
Vpr (EVG2)	Válvula principal – 2º estágio (fogo alto) ou principal
F (Caixa)	Porta fusível interno tipo soquete montado na placa, com fusível de plástico 6,3A, ação retardada
Fu (Painel)	Porta fusível externo, tipo rosca montado na porta, com fusível de vidro 6,3A de ação retardada, para queimadores com ventilação forçada com potência menor que ½ HP
Ps (PA)	Chave de fluxo de ar / chave de pressão de ar de combustão e/ou exaustão
M1D	Seleção de partida do motor do ventilador direto, independente do programador (montagem em painel PRG-Ie-O5)
PAD	Seleção de partida com intertravamento do Ps Ar com a válvula piloto (fogo baixo) – (montagem em painel PRG-Ie-O5)
T(TF1)	Transformador de ignição: <ul style="list-style-type: none">➤ Interno no PRG-Ie (CAIXA) fornecido com o modelo ACS-TE-□1-C5.➤ Interno no PRG-Ie (montagem em painel) fornecido com o modelo ACS-TE-□1-C5.➤ Externo ao PRG-Ie, de qualquer tipo e potência, exceto a versão com um único eletrodo ignitor / sensor, que deve operar com transformador isolado MODELOS: ACS-TE-□□-C5 ou ACS-TE-□1-C6.➤ Para outros transformadores de ignição, consulte a Selcon Ltda.
	Queimador (piloto e principal, fogo baixo e fogo alto ou queimador de um estágio).



SELCON SISTEMAS ELETRÔNICOS DE CONTROLE LTDA.

Rua Américo Samarone, 502 – Moinho Velho – CEP: 04284-000 – São Paulo – SP - Brasil

Tel/Fax: +55 (11) 3019-1616 – E-mail: selcon@selcon.com.br

WWW.SELCON.COM.BR

Rev. Mar./12

PROGRAMADOR PARA PARTIDA, SUPERVISÃO DE CHAMA E PARADA SEGURA DE QUEIMADOR

PRODUTO: PRG-le-□-□-1-□-C□□□-P□-O□

FOLHA TÉCNICA 13 / 14



SAC 55 11 3019-1616

Vide Manual Técnico para mais detalhes

7. CONFIGURAÇÃO PARA CÓDIGO DE PRODUTO

Estrutura _____ PRG-le-□-□-1-□-C□□□-P□-O□
d1 d2 d3 d4 d5 d6 d7 d8

d1 a d8 = opções de configuração - □ = substituir pela opção de sua aplicação, conforme a tabela abaixo.

Exemplo de codificação _____ PRG-le-IG-21-S-C212-P1-O2

PRG-le-		Opções de Configuração						
□ d1	□ d2	1	□ d3	□ d4	□ d5	□ d6	□ d7	□ d8
SENSOR ^(A)	ALIMENTAÇÃO		TRANSFORMADO R DE IGNIÇÃO	CONFIGURAÇÕES			PROGRAMA APLICATIVO	OPCIONAIS
-□	-□1		-□	-C□□□			-P□	-O□
	Tensão	Freq.	Transformador de Ignição Incorporado	Tempo de Purga	Ventilador + Chave de Fluxo de Ar	Reciclo Perante Falha		Chave L / D com Sinalização Frontal
□	□	1	□	□□□	□□□	□□□	□	□
I	1	1	S	1	1	1	1	1
IONIZAÇÃO	115 Vca	50/60 Hz	SIM	3 seg.	NÃO	NÃO ^(B)	Padrão	NÃO
IG	2		N	2	2	2	2 a n	2
SENSOR DE IONIZAÇÃO + IGNITOR	220 Vca		NÃO	10 seg.	SIM	SIM	Outros programas (sob consulta)	SIM
F								5
INFRAVERMELHO (FLICKER)								Exclusivo para montagem em painel ^(C)
U								
ULTRAVIOLETA								
L								
LUZ VISÍVEL								

(A) O sensor e outros acessórios devem ser especificados separadamente, conforme suas tabelas de código correspondentes.

(B) Exclusivo para modelo que incorpora ventilador + chave de fluxo de ar.

(C) Para a versão do PRG-le montado em painel (O5), o opcional d8 = 5, as configurações d4, d5, d6 são programáveis pelo cliente, através das chaves "DS1", localizadas na placa de circuito. Desta forma quando a escolha do código do produto for d8 = 5, o campo "C" acima, deverá ser preenchido com "000".



SELCON SISTEMAS ELETRÔNICOS DE CONTROLE LTDA.

Rua Américo Samarone, 502 – Moinho Velho – CEP: 04284-000 – São Paulo – SP - Brasil

Tel/Fax: +55 (11) 3019-1616 – E-mail: selcon@selcon.com.br

WWW.SELCON.COM.BR

Rev. Mar./12

