

PROGRAMADOR PARA PARTIDA, SUPERVISÃO DE CHAMA E PARADA SEGURA DE QUEIMADOR

PRODUTO: PRG-Ie-IIIMe-□-□-C□□- P□-O□

FOLHA TÉCNICA 3 / 13

 SAC 55 11 3019-1616

Vide Manual Técnico para mais detalhes

3. DADOS TÉCNICOS

Microprocessado com watch dog - falha segura.

Rearme local e remoto com 3 (três) seg. de segurança para habilitar o sistema de rearme.

Entrada de sensor de chama	I, IG, F, U ou L – Vide campo código para pedido.
Expectativa de vida útil elétrica dos contatos de saída	> 100.000 operações
Expectativa de vida útil mecânica dos contatos de saída	> 10.000.000 operações
Proteção do circuito de chama durante o período de ignição.	
Proteção contra surtos de tensão.	
Proteção fusível para circuitos e saídas (F1) montado na BASE Ie – código MST-6,3A – Fusibras.	
Alimentação	115 ou 220Vca +10 -15% (fase / fase ou fase / neutro não aterrado) - 50/60 Hz ± 3% NOTA: O equipamento sai de fábrica configurado para 220Vca. Para alterar a alimentação, proceder à mudança do jumper para a posição 115Vca – Vide figura 2.
Consumo de energia	5VA
Temperatura de trabalho	0 a 60°C
Entrada para sensor de chama	Ionização, Ultravioleta, Luz visível, Infravermelho.



SELCON SISTEMAS ELETRÔNICOS DE CONTROLE LTDA.

Rua Américo Samarone, 502 – Moinho Velho – CEP: 04284-000 – São Paulo – SP - Brasil

Tel/Fax: +55 (11) 3019-1616 – E-mail: selcon@selcon.com.br

WWW.SELCON.COM.BR

Rev. Mar./12

PROGRAMADOR PARA PARTIDA, SUPERVISÃO DE CHAMA E PARADA SEGURA DE QUEIMADOR

PRODUTO: PRG-Ie-III Me-□-□-C□□- P□-O□

FOLHA TÉCNICA 6 / 13

SAC 55 11 3019-1616

Vide Manual Técnico para mais detalhes

4. DESENHO DIMENSIONAL (mm)

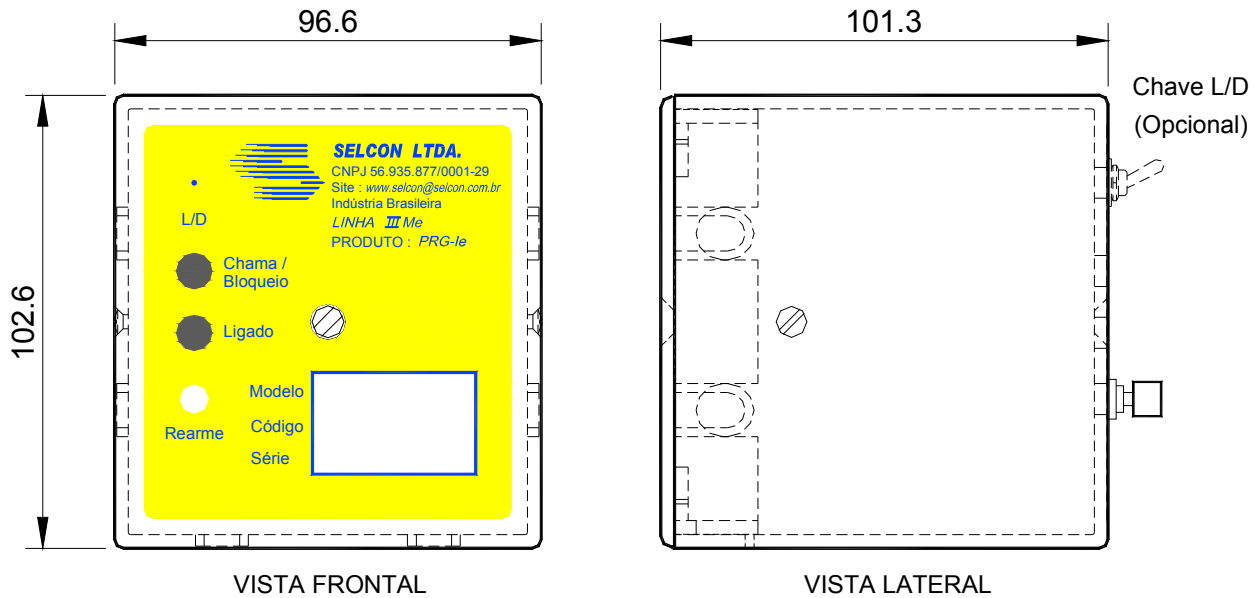
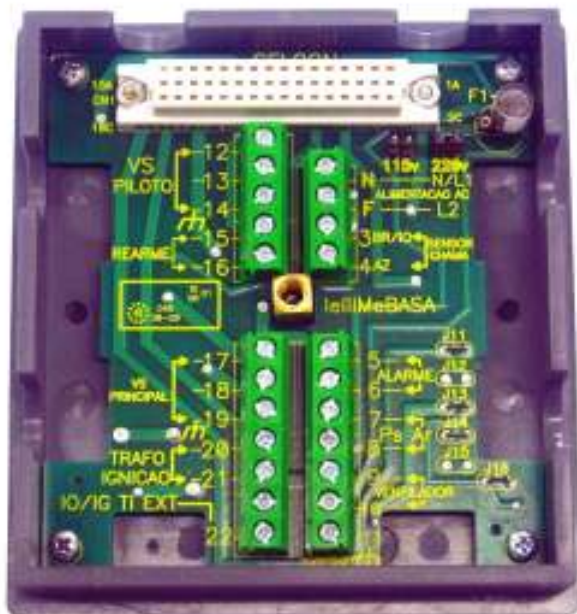


FIGURA 1

BASE Ie-III Me - Vista Frontal



FUSÍVEL DE
ALIMENTAÇÃO 6,3A
Código MP 065 FUSIBRÁS

JUMPER DE SELEÇÃO DA TENSÃO DE
ALIMENTAÇÃO, (O EQUIPAMENTO SAI
AJUSTADO DE FÁBRICA PARA 220 v)

FIGURA 2



SELCON SISTEMAS ELETRÔNICOS DE CONTROLE LTDA.

Rua Américo Samarone, 502 – Moinho Velho – CEP: 04284-000 – São Paulo – SP - Brasil

Tel/Fax: +55 (11) 3019-1616 – E-mail: selcon@selcon.com.br

WWW.SELCON.COM.BR

Rev. Mar./12

PROGRAMADOR PARA PARTIDA, SUPERVISÃO DE CHAMA E PARADA SEGURA DE QUEIMADOR

PRODUTO: PRG-Ie-IIIMe-□-□-C□□- P□-O□

FOLHA TÉCNICA 7 / 13

SAC 55 11 3019-1616

Vide Manual Técnico para mais detalhes

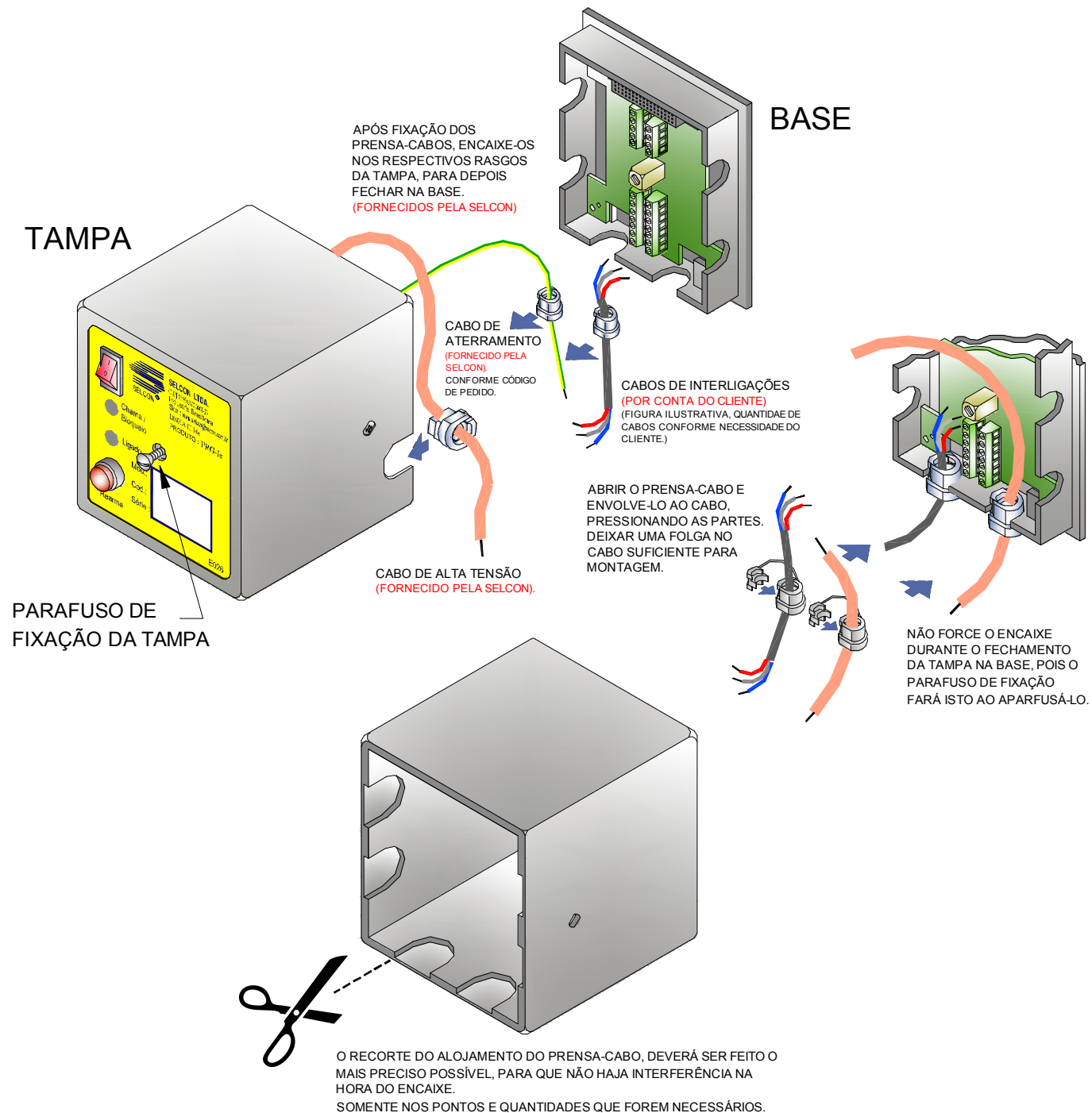


FIGURA 3



SELCON SISTEMAS ELETRÔNICOS DE CONTROLE LTDA.

Rua Américo Samarone, 502 – Moinho Velho – CEP: 04284-000 – São Paulo – SP - Brasil

Tel/Fax: +55 (11) 3019-1616 – E-mail: selcon@selcon.com.br

WWW.SELCON.COM.BR

Rev. Mar./12

PROGRAMADOR PARA PARTIDA, SUPERVISÃO DE CHAMA E PARADA SEGURA DE QUEIMADOR

PRODUTO: PRG-Ie-III Me-□-□-C□□- P□-O□

FOLHA TÉCNICA 9 / 13

SAC 55 11 3019-1616

Vide Manual Técnico para mais detalhes

ESQUEMA ELÉTRICO DAS LIGAÇÕES NA BASE DO PROGRAMADOR
TRANSFORMADOR EXTERNO UM ELETRODO IGNITOR E SENSOR DE CHAMA

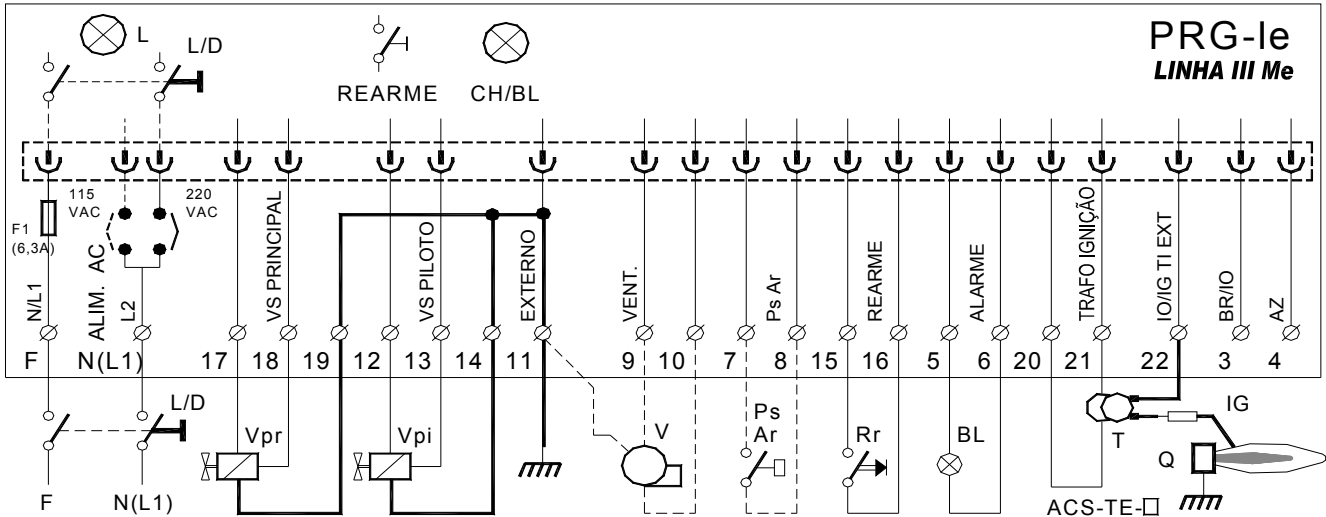


FIGURA 6

ESQUEMA ELÉTRICO DAS LIGAÇÕES NA BASE DO PROGRAMADOR
TRANSFORMADOR EXTERNO, SENSOR DE CHAMA I, F, U OU L.

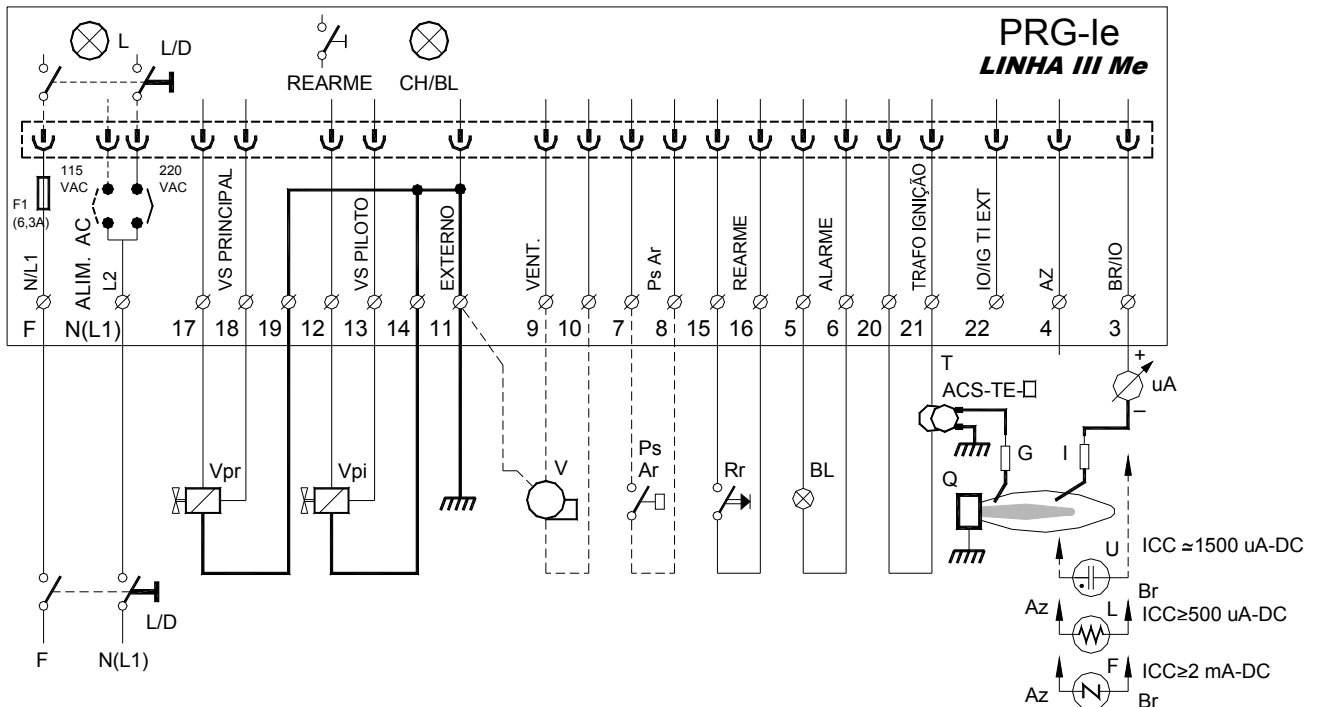


FIGURA 6



SELCON SISTEMAS ELETRÔNICOS DE CONTROLE LTDA.

Rua Américo Samarone, 502 – Moinho Velho – CEP: 04284-000 – São Paulo – SP - Brasil

Tel/Fax: +55 (11) 3019-1616 – E-mail: selcon@selcon.com.br

WWW.SELCON.COM.BR

Rev. Mar./12

PROGRAMADOR PARA PARTIDA, SUPERVISÃO DE CHAMA E PARADA SEGURA DE QUEIMADOR


PRODUTO: PRG-Ie-IIIMe-□-□-C□□- P□-O□

FOLHA TÉCNICA 11 / 13



SAC 55 11 3019-1616

Vide Manual Técnico para mais detalhes

Ventilador (V)	Ventilador de combustão
PS AR	Entrada-sensor chave de fluxo de ar induzido / pressostato
VS piloto (Vpi)	Válvula de combustível piloto ou de 1º estágio
VS principal (Vpr)	Válvula de combustível principal ou de 2º estágio
F1	Fusível miniatura montado na BASE Ie – código MP-065 6,3A retardado da Fusibras Ltda. ou similar
uA/mA	Microamperímetro / miliamperímetro para monitoração do sinal de chama (vide figuras 4 e 6)
	Queimador



SELCON SISTEMAS ELETRÔNICOS DE CONTROLE LTDA.

Rua Américo Samarone, 502 – Moinho Velho – CEP: 04284-000 – São Paulo – SP - Brasil

Tel/Fax: +55 (11) 3019-1616 – E-mail: selcon@selcon.com.br

WWW.SELCON.COM.BR

Rev. Mar./12

PROGRAMADOR PARA PARTIDA, SUPERVISÃO DE CHAMA E PARADA SEGURA DE QUEIMADOR

PRODUTO: PRG-Ie-IIIMe-□-□-C□□-P□-O□

FOLHA TÉCNICA 12 / 13

 SAC 55 11 3019-1616

Vide Manual Técnico para mais detalhes

7. CONFIGURAÇÃO PARA CÓDIGO DE PRODUTO

Estrutura _____ PRG-Ie-IIIMe- - -C -P -O

d1 d2 d3 d4 d5 d6

d1 a d6 = opções de configuração

□ = substituir pela opção de sua aplicação, conforme a tabela abaixo.

Exemplo de codificação _____ PRG-Ie-IIIMe-IG-N-C12-P1-O1

PRG-Ie-IIIMe	Opções de Configuração				
□ d1	□ d2	□ d3	□ d4	□ d5	□ d6
SENSOR ^(A)	TRANSFORMADOR DE IGNIÇÃO	CONFIGURAÇÕES		PROGRAMA APLICATIVO	OPCIONAIS
-□	-□	-C□□		-P□	-O□
	Transformador de Ignição Incorporado	Tempo de Purga	Ventilador + Chave de Fluxo de Ar		Chave L / D com Sinalização Frontal
<input type="checkbox"/>	<input type="checkbox"/>	<input type="checkbox"/> <input type="checkbox"/>	<input type="checkbox"/> <input type="checkbox"/>	<input type="checkbox"/>	<input type="checkbox"/>
I IONIZAÇÃO IG SENSOR DE IONIZAÇÃO + IGNITOR F INFRAVERMELHO (FLICKER) U ULTRAVIOLETA L LUZ VISÍVEL	S SIM N NÃO	1 3 seg. 2 10 seg.	1 NÃO 2 SIM	1 Padrão 2 a n Outros programas (sob consulta)	1 NÃO 2 SIM

(A) O sensor e outros acessórios devem ser especificados separadamente, conforme suas tabelas de código correspondentes.



SELCON SISTEMAS ELETRÔNICOS DE CONTROLE LTDA.

Rua Américo Samarone, 502 – Moinho Velho – CEP: 04284-000 – São Paulo – SP - Brasil

Tel/Fax: +55 (11) 3019-1616 – E-mail: selcon@selcon.com.br

WWW.SELCON.COM.BR

Rev. Mar./12

PROGRAMADOR PARA PARTIDA, SUPERVISÃO DE CHAMA E PARADA SEGURA DE QUEIMADOR

PRODUTO: PRG-Ie-IIIMe-□-□-□-□- P□-O□

FOLHA TÉCNICA 13 / 13



SAC 55 11 3019-1616

Vide Manual Técnico para mais detalhes

8. CUIDADOS

Utilize os programadores e/ou relés detectores exclusivamente com sensores de fabricação SELCON.

9. OUTROS PRODUTOS E ACESSÓRIOS

RELÉS DE CHAMA	CHM-SE, CHM-P, CHM-M, CHM-M-IIIMe (com base) e CHM-F
RELÉ TESTADOR DE ESTANQUEIDADE DAS VÁLVULAS DE BLOQUEIO	CHM-T
PROGRAMADORES DE IGNIÇÃO E MONITORAÇÃO DE CHAMA	PRG-SE, PRG-E, PRG-Ie, PRG-Ie-IIIMe (com base), PRG-I, PRG-M e PRG-M-IIIMe (com base)
SENSORES ÓTICOS DE CHAMA	SEL-SV
SENSORES DE CHAMA POR IONIZAÇÃO E ELETRODOS IGNITORES	SEL-HT (padrão) e SEL-HT-E (sensores e eletrodos montados sob desenho ou amostra do cliente - especial).
TRANSMISSOR DE SINAL DE CHAMA	ACS-TX (até 500 metros entre sensor e relé ou programador).
CONVERSOR DE SINAL DE CHAMA PARA 4 -20 MA	ACS-CV
TRANSFORMADORES DE IGNIÇÃO	ACS-TE (para alimentação em Vca ou Vdc)
PAINEL DE IGNIÇÃO TEMPORIZADA	ACS-IT
IGNITOR PORTÁTIL	ACS-IP (opera com pilhas)
PAINEL DE IGNIÇÃO (OPERA COM PILHAS)	ACS-PN-E
PAINEL DE IGNIÇÃO E MONITORAÇÃO DE CHAMA	PRG-Ie/O3
CABOS DIVERSOS	ACS-CB (ignição / sensoriamento / comunicação/ controle)
CONECTOR E PROTETOR AO TOQUE PARA CABO DE IGNIÇÃO	ACS-CP
RÓTULA ARTICULÁVEL	ACS-CN
PAINEL DE IGNIÇÃO E MONITORAÇÃO	ACS-PN (sob consulta)
SERVIÇOS DE REFORMA DE QUEIMADORES PILOTOS	Sob consulta
LINHA DE SUPERVISORES DE DADOS DE PRODUÇÃO	Linha MCDPR



SELCON SISTEMAS ELETRÔNICOS DE CONTROLE LTDA.

Rua Américo Samarone, 502 – Moinho Velho – CEP: 04284-000 – São Paulo – SP - Brasil

Tel/Fax: +55 (11) 3019-1616 – E-mail: selcon@selcon.com.br

WWW.SELCON.COM.BR

Rev. Mar./12