

# PROGRAMADOR PARA PARTIDA SUPERVISÃO DE CHAMA E PARADA SEGURA DE QUEIMADOR

PRODUTO: PRG-M-□-R□-P1□-□□□□□□□□

FOLHA TÉCNICA I/15



SAC 55 11 3019-1616

Vide Manual Técnico para mais detalhes

## I. CERTIFICAÇÕES DA SELCON



## 2. APLICAÇÃO

O programador PRG-M é um equipamento de segurança de chama certificado pelo **CenPRA** do MINISTÉRIO DA CIÊNCIA E TECNOLOGIA, sob nº DAPE 2007/225p, é recomendado para uso em máquinas, equipamentos ou sistemas com um ou multiqueimadores de qualquer tipo e potência, com ciclo de **uso contínuo ou não** (liga / desliga queimador num período menor, igual ou maior que 24hs), conforme determina o item 4.1.4.4 da NBR 12313. Possui circuito de auto diagnose de falha durante a



operação - falha segura. Pode ser utilizado com queimadores de combustíveis líquidos, sólidos ou gasosos. O programador PRG-M executa qualquer sequência de programa de partida, supervisão de chama e parada segura de queimadores, conforme normas técnicas aplicáveis e necessidades específicas do usuário. A Selcon Ltda. possui inúmeros programas de aplicação catalogados.

**O produto substitui qualquer outro tipo de programador nacional ou estrangeiro e atende integralmente aos requisitos da norma NBR 12313 da ABNT – revisão Set./2000.**

Permite a entrada de sinal proveniente de sensores de ionização, infravermelho, ultravioleta e luz visível (**sem auto diagnose de falha do sensor**) ou, ultravioleta e infravermelho (**com auto diagnose de falha do sensor**). Recomenda-se utilizar este produto com o sensor de chama com auto diagnose de falha (Self checking), disponíveis nas versões à prova de tempo ou tempo + explosão.

DISTRIBUIDOR - REPRESENTANTE



**SELCON SISTEMAS ELETRÔNICOS DE CONTROLE LTDA.**

Rua Américo Samarone, 502 – Moinho Velho – CEP: 04284-000 – São Paulo – SP - Brasil

Tel/Fax: +55 (11) 3019-1616 – E-mail: [selcon@selcon.com.br](mailto:selcon@selcon.com.br)

[WWW.SELCON.COM.BR](http://WWW.SELCON.COM.BR)

Rev. Abr./12

# PROGRAMADOR PARA PARTIDA SUPERVISÃO DE CHAMA E PARADA SEGURA DE QUEIMADOR

PRODUTO: PRG-M-□-R□-P1□-□□□□□□□□

FOLHA TÉCNICA 2/15



SAC 55 11 3019-1616

Vide Manual Técnico para mais detalhes

Para queimadores com ciclo de **uso não contínuo** as opções são:

PRG-M- <b>I</b> -R□- <b>P10</b> -□□□□□□□□	Entrada para sensor de chama por ionização, quando se utiliza gás como combustível em queimadores que operam com este tipo de sensor. Vide eletrodos, linha SEL-HT ou SEL-HT-E (eletrodo montado sob desenho ou amostra do cliente-especial).
PRG-M- <b>F</b> -R□- <b>P10</b> -□□□□□□□□	Entrada para sensor infravermelho por flicker da chama. Detecção de presença de chama, quando se utiliza gás, óleo ou qualquer outro combustível que provoque chama com emissão de luz com características acima citadas.
PRG-M- <b>L</b> -R□- <b>P10</b> -□□□□□□□□	Entrada para sensor foto-resistência de sulfeto de cádmio- radiação visível, quando se utiliza óleo ou qualquer outro combustível que provoque chama com emissão de luz amarela em câmara de combustão escura.
PRG-M- <b>U</b> -R□- <b>P10</b> -□□□□□□□□	Entrada para sensor de radiação ultravioleta, <b>sem</b> auto diagnose de falha quando se utiliza gás, óleos leves ou qualquer outro combustível que provoque chama com emissão de raios ultravioleta.
PRG-M- <b>X</b> -R□- <b>P10</b> -□□□□□□□□	Entrada para transmissor de sinal de presença de chama ACS-TX-□-K5. Com o uso do transmissor ACS-TX-□-K5 é possível instalar sensores de chama <b>I, F, L</b> ou <b>U</b> ( <b>sem</b> auto diagnose de falha), até 500 metros distante do controlador (rele ou programador). Dispõe de circuito que permite o ajuste de sensibilidade do sensor sobre a chama supervisionada, possibilitando a discriminação de chamas adjacentes, e de outras possíveis emissões presentes nas paredes da câmara de combustão. Vide especificações do transmissor de sinal de chama ACS-TX-□-K5.



**SELCON SISTEMAS ELETRÔNICOS DE CONTROLE LTDA.**

Rua Américo Samarone, 502 – Moinho Velho – CEP: 04284-000 – São Paulo – SP - Brasil

Tel/Fax: +55 (11) 3019-1616 – E-mail: [selcon@selcon.com.br](mailto:selcon@selcon.com.br)

[WWW.SELCON.COM.BR](http://WWW.SELCON.COM.BR)

Rev. Abr./12

# PROGRAMADOR PARA PARTIDA SUPERVISÃO DE CHAMA E PARADA SEGURA DE QUEIMADOR

PRODUTO: PRG-M-□-R□-P1□-□□□□□□□□

FOLHA TÉCNICA 3/15



SAC 55 11 3019-1616

Vide Manual Técnico para mais detalhes

Para queimadores com ciclo de **uso contínuo**, as opções são:

<p>PRG-M-<b>U</b>-R□-<b>P11</b>-□□□□□□□□</p>	<p>Entrada para sensor de radiação ultravioleta, <b>com</b> auto diagnose de falha e que opera em ambientes de <b>alta temperatura</b> modelo <b>SEL-SV-U2-11-O□□□-K6</b>, em queimadores de gás, óleos leves ou qualquer outro combustível que provoque chama com emissão de raios ultravioleta.</p>
<p>PRG-M-<b>X</b>-R□-<b>P11</b>-□□□□□□□□</p>	<p>Entrada para transmissor de sinal de presença de chama ACS-TX-□-K5. Com o uso do transmissor ACS-TX-□-K5 é possível instalar o sensor de chama que opera em ambientes de <b>alta temperatura</b> modelo <b>SEL-SV-U2-11-O□□□-K6</b> (<b>com</b> auto diagnose de falha), até 500 metros distante do controlador (rele ou programador). Dispõe de circuito que permite o ajuste de sensibilidade do sensor sobre a chama supervisionada, possibilitando a discriminação de chamas adjacentes, e de outras possíveis emissões presentes nas paredes da câmara de combustão. Vide especificações do transmissor de sinal de chama ACS-TX-□-K5.</p>
<p>PRG-M-<b>M</b>-R□-<b>P1</b>□-□□□□□□□□</p>	<p>Entrada para contato proveniente do relé detector de chama CHM-F-MCQ-C□, com auto diagnose de falha (self-checking), para sistemas mono ou multiqueimador e/ou multicom combustível. <b>Nesta configuração, o sistema de auto diagnose de falha do sensor de chama (self checking) é executado pelo rele CHM-F-MCQ.</b></p>



**SELCON SISTEMAS ELETRÔNICOS DE CONTROLE LTDA.**

Rua Américo Samarone, 502 – Moinho Velho – CEP: 04284-000 – São Paulo – SP - Brasil

Tel/Fax: +55 (11) 3019-1616 – E-mail: [selcon@selcon.com.br](mailto:selcon@selcon.com.br)

[WWW.SELCON.COM.BR](http://WWW.SELCON.COM.BR)

Rev. Abr./12

# PROGRAMADOR PARA PARTIDA SUPERVISÃO DE CHAMA E PARADA SEGURA DE QUEIMADOR

PRODUTO: PRG-M-□-R□-P1□-□□□□□□□□

FOLHA TÉCNICA 4/15



SAC 55 11 3019-1616

Vide Manual Técnico para mais detalhes

Os modelos de sensores chama de **uso contínuo** com autodiagnose de falha (self-checking), que o **PRG-M** admite são:

SEL-SV-T0-□1-O□□□-K6; SEL-SV-T4-□1-O□□□-K6; SEL-SV-T0-□1-O□4-K7 <i>ou</i> SEL-SV-T4-□1-O□40-K7	Sensor foto-válvula de radiação ultravioleta, <b>com</b> transmissor de sinal de chama e ajuste de sensibilidade incorporado, para aplicações que utilizam gás, óleo ou qualquer outro combustível que provoque chama com emissão de radiação ultravioleta.
SEL-SV-V4-□1-O□□□-K6 <i>ou</i> SEL-SV-V4-□1-O□4-K7	Sensor de infravermelho, <b>com</b> transmissor de sinal de chama e ajuste de sensibilidade incorporado, para aplicações que utilizam óleo ou qualquer outro combustível que provoque chama com emissão de luz amarela.
SEL-SV-U2-11-O□□□-K6	Sensor foto-válvula de radiação ultravioleta para alta temperatura (até 105°C), <b>sem</b> transmissor de sinal de chama e <b>sem</b> ajuste de sensibilidade, para aplicações que utilizam gás, óleo ou qualquer outro combustível que provoque chama com emissão de radiação ultravioleta.



**SELCON SISTEMAS ELETRÔNICOS DE CONTROLE LTDA.**

Rua Américo Samarone, 502 – Moinho Velho – CEP: 04284-000 – São Paulo – SP - Brasil

Tel/Fax: +55 (11) 3019-1616 – E-mail: [selcon@selcon.com.br](mailto:selcon@selcon.com.br)

[WWW.SELCON.COM.BR](http://WWW.SELCON.COM.BR)

Rev. Abr./12

# PROGRAMADOR PARA PARTIDA SUPERVISÃO DE CHAMA E PARADA SEGURA DE QUEIMADOR

PRODUTO: PRG-M-□-R□-P1□-□□□□□□□□

FOLHA TÉCNICA 5/15



SAC 55 11 3019-1616

Vide Manual Técnico para mais detalhes

## 3. DADOS TÉCNICOS

Microprocessado com watch dog - falha segura (permite programação de partida para qualquer tipo de queimador).

<b>Alimentação</b>	115 ou 220 Vca +10 -15% ( <b>fase / fase ou fase / neutro não aterrado</b> ) 50/60 Hz ± 3%.
<b>Consumo de energia</b>	6 VA
<b>Fusível interno de proteção dos circuitos internos e de saídas</b>	160 mA retardado (diâmetro 8,5 mm, compr. 8,5 mm), encapsulado mod. MST (fusíbras ou similar)
<b>Fusível externo</b>	<b>Prever fusível para proteção dos circuitos das saídas de acordo com a carga prevista no projeto, respeitando os limites desta especificação.</b>

Rearme local e ou remoto via programa.

Proteção do circuito de chama durante o período de ignição.

Proteção contra surtos de tensão.

<b>Entrada para sensor de chama</b>	Ionização, ultravioleta, luz visível, infravermelho.
<b>Corrente mínima de chama (uA-dc)</b>	<b>I → 2 / U → 200 / L → 500 / F → 2000 / X → 9000 / T → 0-9000 / M → 2000</b> <b>NOTA: O cabo do sensor de chama deve ser instalado separado dos demais cabos que integram o conjunto de comando do queimador. O melhor tipo de cabo recomendado para esta finalidade é o utilizado para ignição.</b>

Proteção contra falha por curto circuito do sensor de ionização para a massa.

Verifica chama antecipada ou sinal falso de chama, antes do início da ignição.



**SELCON SISTEMAS ELETRÔNICOS DE CONTROLE LTDA.**

Rua Américo Samarone, 502 – Moinho Velho – CEP: 04284-000 – São Paulo – SP - Brasil

Tel/Fax: +55 (11) 3019-1616 – E-mail: [selcon@selcon.com.br](mailto:selcon@selcon.com.br)

[WWW.SELCON.COM.BR](http://WWW.SELCON.COM.BR)

Rev. Abr./12

# PROGRAMADOR PARA PARTIDA SUPERVISÃO DE CHAMA E PARADA SEGURA DE QUEIMADOR

PRODUTO: PRG-M-□-R□-P1□-□□□□□□□□

FOLHA TÉCNICA 6/15



SAC 55 11 3019-1616

Vide Manual Técnico para mais detalhes

Temperatura de trabalho	0 a 60°C
Temperatura ambiente de armazenamento	-5° a +65°C
Grau de proteção ambiente	IP 40
Máxima unidade relativa do ar ambiente de operação	90% (40 ± 2°C) – NBR 5291
Tempo de ignição	Ajustável via programa
Tempo para confirmação de entrada de chama	< 1 seg.
Tempo para bloqueio por falha de chama	< 4 seg.
Funções ajustáveis na programação	<ul style="list-style-type: none"><li>● Tempo de purga</li><li>● Pós purga</li><li>● Tempo de ignição</li><li>● Reciclo automático</li><li>● Outras funções de acordo com as necessidades da aplicação.</li></ul>
Número e capacidade das entradas e saídas de controle	<b>Entradas:</b> 3 entradas digitais para 115 / 220 Vac e uma entrada de sinal de chama, todas foto acopladas. <b>Saídas:</b> 5 saídas contato seco (N.A.) com comum único e 2 saídas SPDT isoladas; 2A–250 Vac máximo (resistivo).
Expectativa de vida útil elétrica dos contatos de saída	> 100.000 operações
Expectativa de vida útil mecânica dos contatos de saída	> 10.000.000 operações



**SELCON SISTEMAS ELETRÔNICOS DE CONTROLE LTDA.**

Rua Américo Samarone, 502 – Moinho Velho – CEP: 04284-000 – São Paulo – SP - Brasil

Tel/Fax: +55 (11) 3019-1616 – E-mail: [selcon@selcon.com.br](mailto:selcon@selcon.com.br)

[WWW.SELCON.COM.BR](http://WWW.SELCON.COM.BR)

Rev. Abr./12

# PROGRAMADOR PARA PARTIDA SUPERVISÃO DE CHAMA E PARADA SEGURA DE QUEIMADOR

PRODUTO: PRG-M-□-R□-P1□-□□□□□□□□

FOLHA TÉCNICA 7/15



SAC 55 11 3019-1616

Vide Manual Técnico para mais detalhes

<b>Ligações elétricas</b>	Terminais (20), dispostos no frontal da caixa
<b>Sinalização local</b>	<ul style="list-style-type: none"><li>● Watch dog - falha segura (<b>Vm</b>)</li><li>● Equipamento ligado (<b>Vm</b>)</li><li>● Chama acesa (<b>Vd</b>) / Chama antecipada (<b>Vd</b>)</li></ul>
<b>Invólucro</b>	Caixa plástica cor bege
<b>Montagem</b>	Em qualquer superfície plana (abrigada ou interna em painel).
<b>Fixação</b>	Através de duas orelhas próprias para trilho DIN 46277, 35mm.
<b>Peso</b>	800 gramas
<b>Garantia</b>	12 meses ( <b>vide termo de garantia</b> )



## SELCON SISTEMAS ELETRÔNICOS DE CONTROLE LTDA.

Rua Américo Samarone, 502 – Moinho Velho – CEP: 04284-000 – São Paulo – SP - Brasil

Tel/Fax: +55 (11) 3019-1616 – E-mail: [selcon@selcon.com.br](mailto:selcon@selcon.com.br)

[WWW.SELCON.COM.BR](http://WWW.SELCON.COM.BR)

Rev. Abr./12

# PROGRAMADOR PARA PARTIDA SUPERVISÃO DE CHAMA E PARADA SEGURA DE QUEIMADOR

PRODUTO: PRG-M-□-R□-P1□-□□□□□□□□

FOLHA TÉCNICA 8/15

SAC 55 11 3019-1616

Vide Manual Técnico para mais detalhes

## 4. DESENHO DIMENSIONAL (mm)

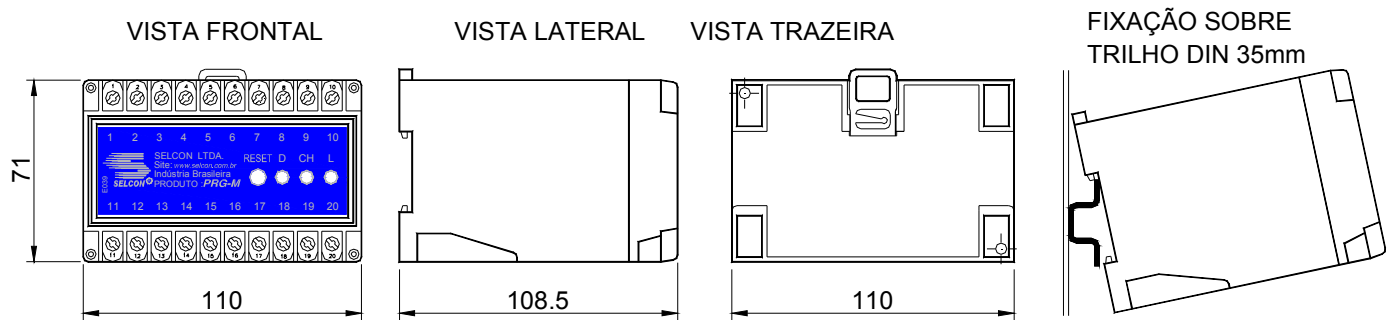


FIGURA 1

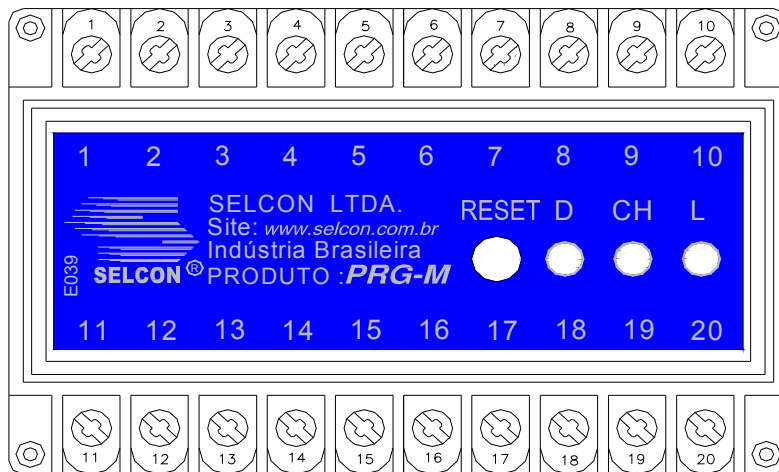


FIGURA 2



**SELCON SISTEMAS ELETRÔNICOS DE CONTROLE LTDA.**

Rua Américo Samarone, 502 – Moinho Velho – CEP: 04284-000 – São Paulo – SP - Brasil

Tel/Fax: +55 (11) 3019-1616 – E-mail: [selcon@selcon.com.br](mailto:selcon@selcon.com.br)

[WWW.SELCON.COM.BR](http://WWW.SELCON.COM.BR)

Rev. Abr./12

# PROGRAMADOR PARA PARTIDA SUPERVISÃO DE CHAMA E PARADA SEGURA DE QUEIMADOR

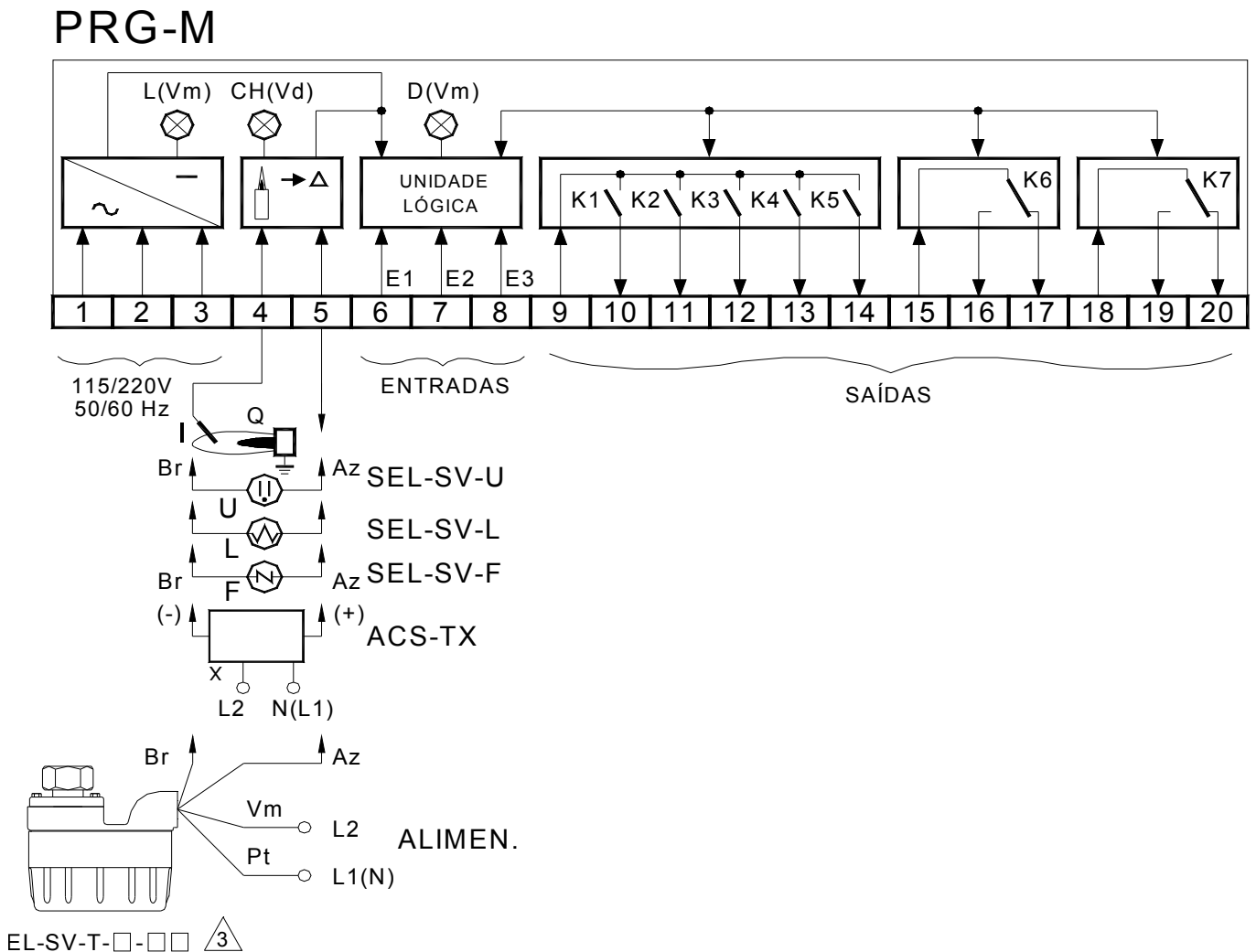
PRODUTO: PRG-M-□-R□-P1□-□□□□□□□□

FOLHA TÉCNICA 9/15

SAC 55 11 3019-1616

Vide Manual Técnico para mais detalhes

## 5. ESQUEMA DE LIGAÇÕES ELÉTRICAS



**FIGURA 3**



**SELCON SISTEMAS ELETRÔNICOS DE CONTROLE LTDA.**

Rua Américo Samarone, 502 – Moinho Velho – CEP: 04284-000 – São Paulo – SP - Brasil

Tel/Fax: +55 (11) 3019-1616 – E-mail: [selcon@selcon.com.br](mailto:selcon@selcon.com.br)

[WWW.SELCON.COM.BR](http://WWW.SELCON.COM.BR)

Rev. Abr./12

# PROGRAMADOR PARA PARTIDA SUPERVISÃO DE CHAMA E PARADA SEGURA DE QUEIMADOR

PRODUTO: PRG-M-□-R□-P1□-□□□□□□□□

FOLHA TÉCNICA 10/15

SAC 55 11 3019-1616

Vide Manual Técnico para mais detalhes

## 5.1. EXEMPLO DE DIGRAMA DE LIGAÇÕES DE PROGRAMADOR DE PARTIDA DE QUEIMADOR DE USO NÃO CONTINUO

(Uso com sensores SEL-HT e SEL-SV-(I, F, U, X ou L), sem auto-verificação de falha do sensor).

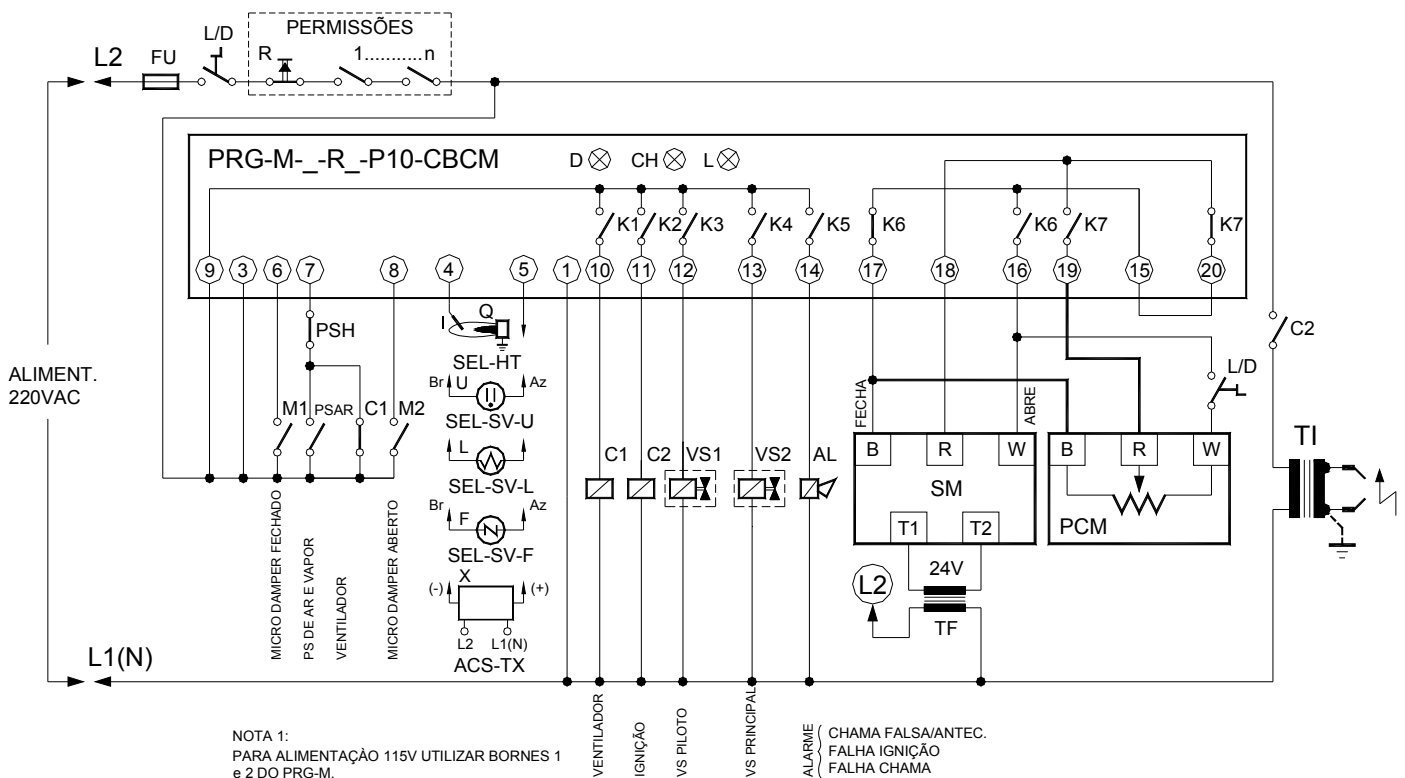


FIGURA 4



**SELCON SISTEMAS ELETRÔNICOS DE CONTROLE LTDA.**

Rua Américo Samarone, 502 – Moinho Velho – CEP: 04284-000 – São Paulo – SP - Brasil

Tel/Fax: +55 (11) 3019-1616 – E-mail: [selcon@selcon.com.br](mailto:selcon@selcon.com.br)

[WWW.SELCON.COM.BR](http://WWW.SELCON.COM.BR)

Rev. Abr./12

# PROGRAMADOR PARA PARTIDA SUPERVISÃO DE CHAMA E PARADA SEGURA DE QUEIMADOR

PRODUTO: PRG-M-□-R□-P1□-□□□□□□□□

FOLHA TÉCNICA 11/15

SAC 55 11 3019-1616

Vide Manual Técnico para mais detalhes

## 5.2. EXEMPLO DE DIGRAMA DE LIGAÇÕES DO PROGRAMADOR DE PARTIDA DE QUEIMADOR DE USO CONTINUO

(Para uso com sensores SEL-SV-(T0,T4,U2, X ou V4), com auto-verificação de falha do sensor) - Self-checking.

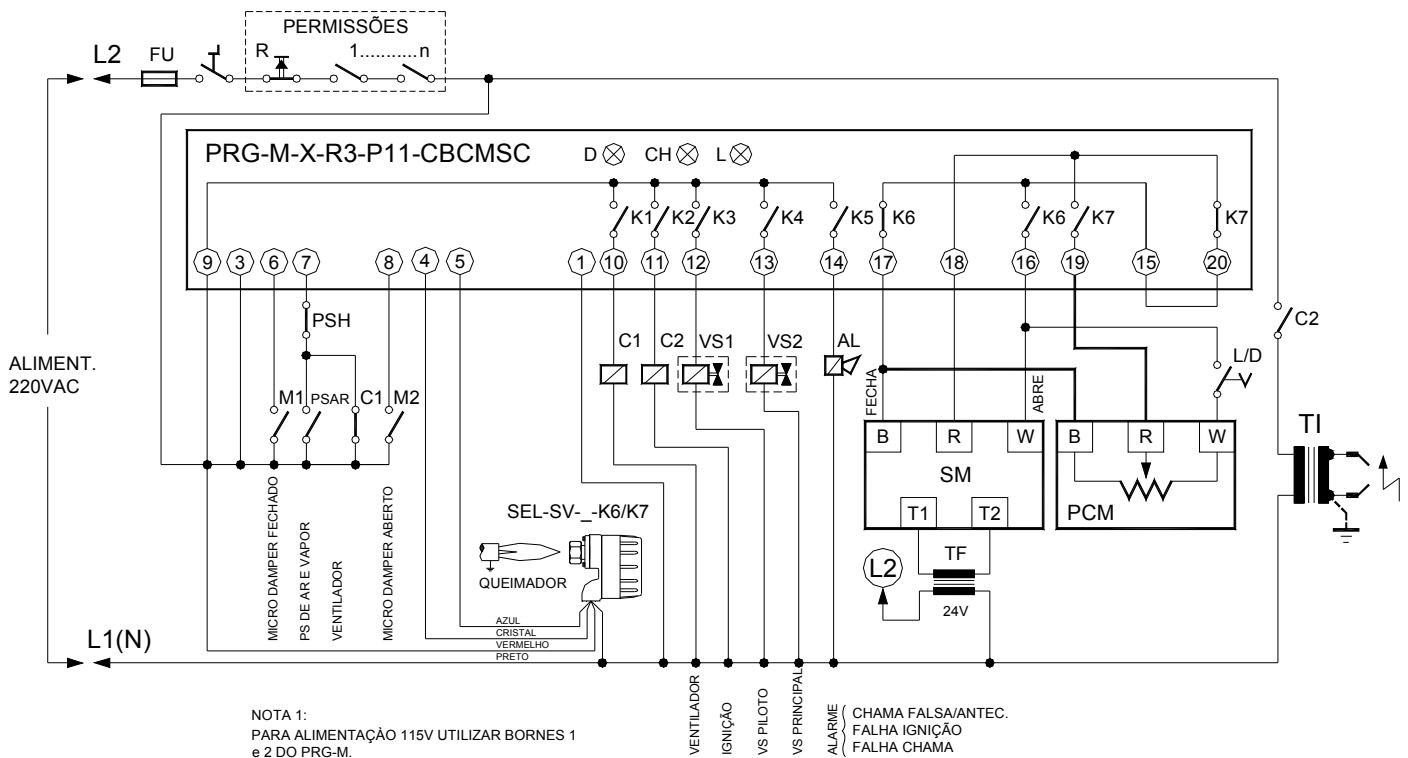


FIGURA 5



**SELCON SISTEMAS ELETRÔNICOS DE CONTROLE LTDA.**

Rua Américo Samarone, 502 – Moinho Velho – CEP: 04284-000 – São Paulo – SP - Brasil

Tel/Fax: +55 (11) 3019-1616 – E-mail: [selcon@selcon.com.br](mailto:selcon@selcon.com.br)

[WWW.SELCON.COM.BR](http://WWW.SELCON.COM.BR)

Rev. Abr./12

# PROGRAMADOR PARA PARTIDA SUPERVISÃO DE CHAMA E PARADA SEGURA DE QUEIMADOR

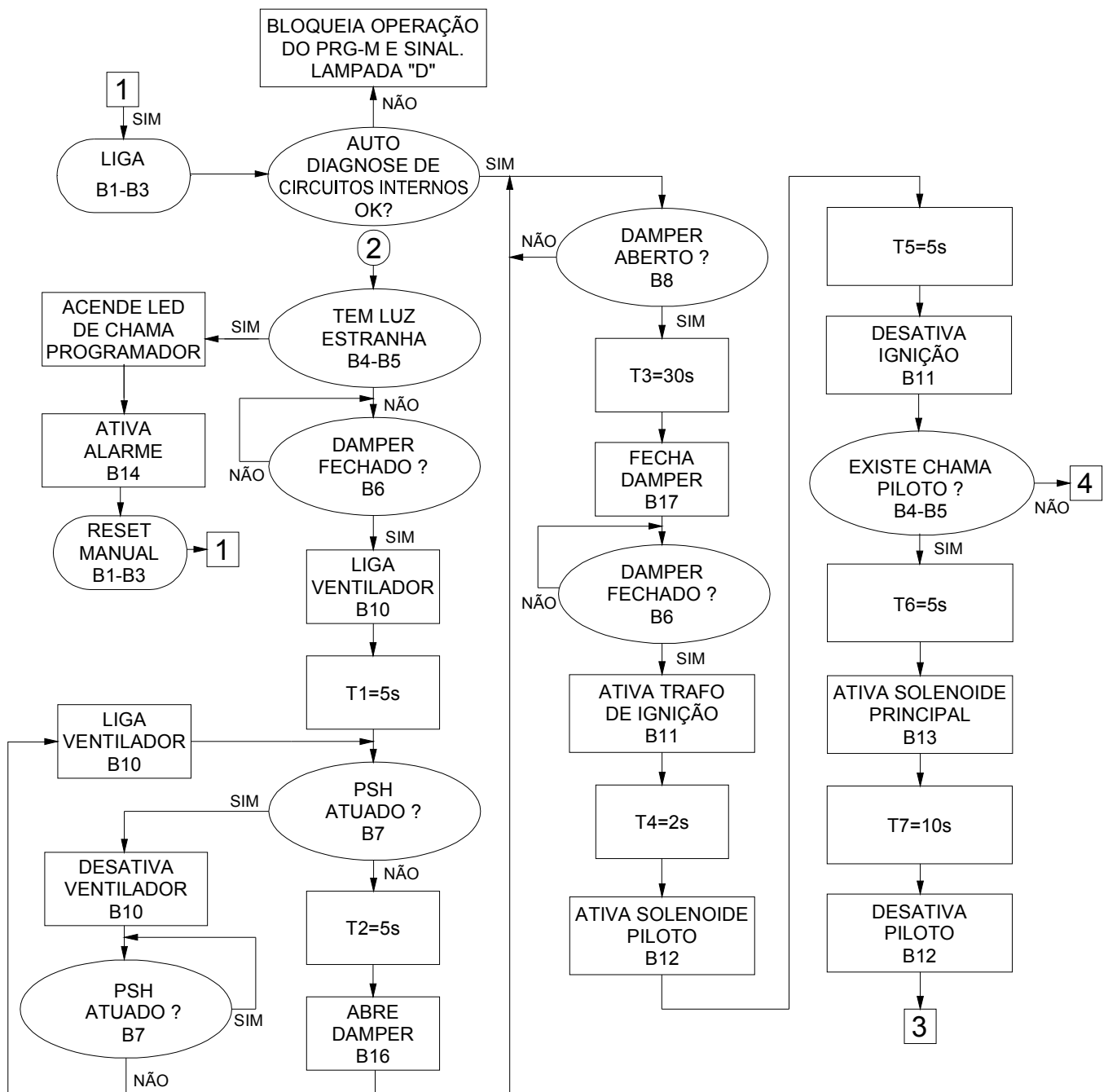
PRODUTO: PRG-M-□-R□-P1□-□□□□□□□□

FOLHA TÉCNICA 12/15

SAC 55 11 3019-1616

Vide Manual Técnico para mais detalhes

## 5.3. EXEMPLO DE FLUXOGRAMA OPERACIONAL (OUTROS FLUXOGRAMAS SOB CONSULTA)



SEGUE NA PRÓXIMA PAGINA ...



**SELCON SISTEMAS ELETRÔNICOS DE CONTROLE LTDA.**

Rua Américo Samarone, 502 – Moinho Velho – CEP: 04284-000 – São Paulo – SP - Brasil

Tel/Fax: +55 (11) 3019-1616 – E-mail: [selcon@selcon.com.br](mailto:selcon@selcon.com.br)

[WWW.SELCON.COM.BR](http://WWW.SELCON.COM.BR)

Rev. Abr./12

# PROGRAMADOR PARA PARTIDA SUPERVISÃO DE CHAMA E PARADA SEGURA DE QUEIMADOR

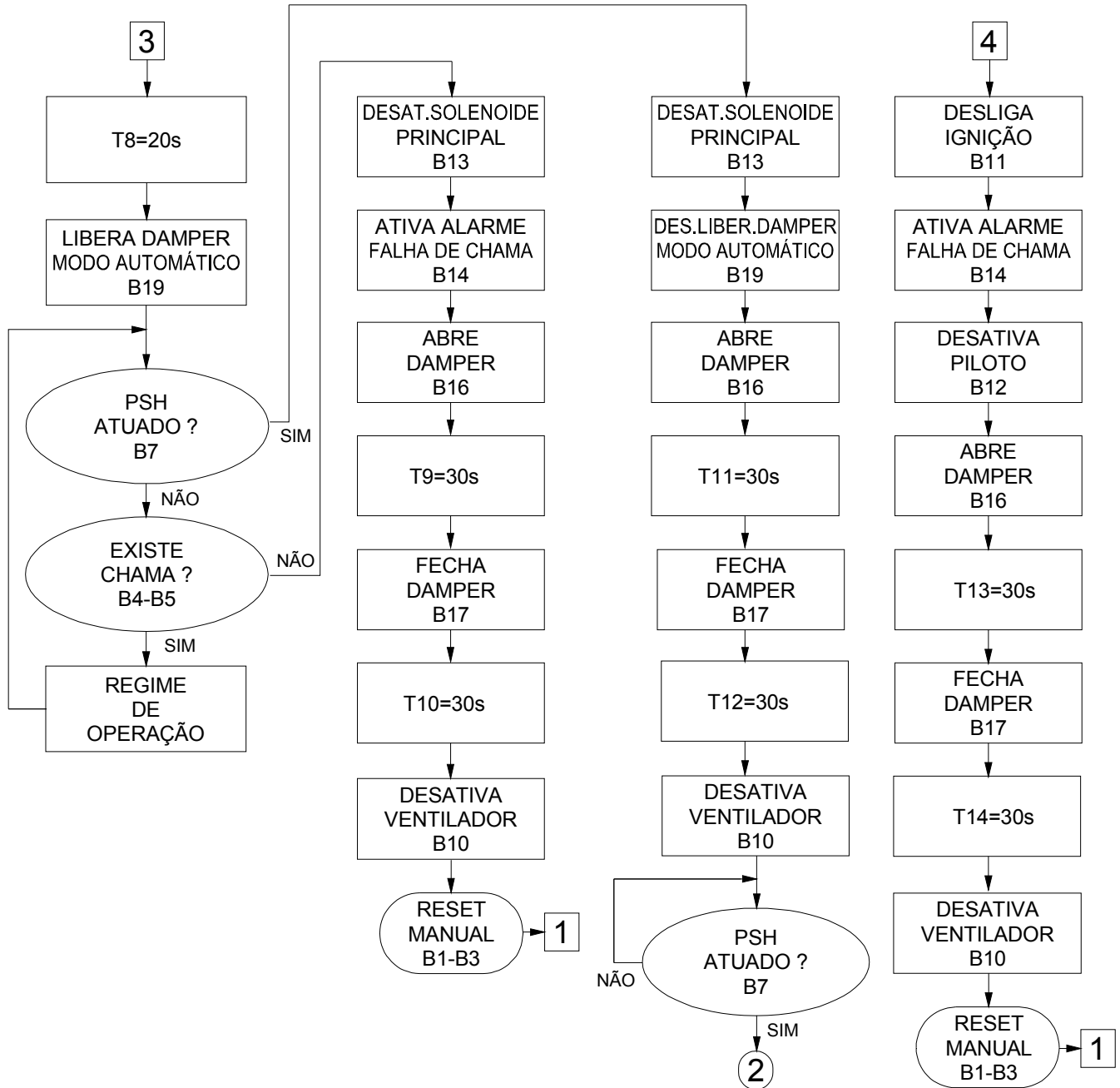
PRODUTO: PRG-M-□-R□-P1□-□□□□□□□□

FOLHA TÉCNICA 13/15



SAC 55 11 3019-1616

Vide Manual Técnico para mais detalhes



**FIGURA 6**



**SELCON SISTEMAS ELETRÔNICOS DE CONTROLE LTDA.**

Rua Américo Samarone, 502 – Moinho Velho – CEP: 04284-000 – São Paulo – SP - Brasil

Tel/Fax: +55 (11) 3019-1616 – E-mail: [selcon@selcon.com.br](mailto:selcon@selcon.com.br)

[WWW.SELCON.COM.BR](http://WWW.SELCON.COM.BR)

Rev. Abr./12

# PROGRAMADOR PARA PARTIDA SUPERVISÃO DE CHAMA E PARADA SEGURA DE QUEIMADOR

PRODUTO: PRG-M-□-R□-P1□-□□□□□□□□

FOLHA TÉCNICA 14/15

 SAC 55 11 3019-1616

Vide Manual Técnico para mais detalhes

## 6. CONFIGURAÇÃO PARA CÓDIGO DE PRODUTO

Estrutura \_\_\_\_\_ PRG-M-□-R□-P1□-□□□□□□□□

d1
d2
d3
d4

d1 a d4 = opções de configuração - □ = substituir pela opção de sua aplicação, conforme a tabela abaixo.

Exemplo de codificação \_\_\_\_\_ PRG-M-X-R3-P11-DETENUV

PRG-M-		Opções de Configuração	
□ d1	□ d2	□ d3	□ d4
<b>SENSOR <sup>(A)</sup></b>	<b>RESPOSTA À FALHA DE CHAMA</b>	<b>PROGRAMA APLICATIVO</b>	
-□	-R□	-P1□	-□□□□□□□□
<input type="checkbox"/>	<input type="checkbox"/>	<input type="checkbox"/>	<input type="checkbox"/>
<b>I</b>	<b>1</b>	<b>0</b>	-□□□□□□□□
IONIZAÇÃO	1 seg.	<b>SEM</b> auto diagnose de falha <b>(B)</b>	Nome do Programa de Aplicação <b>(D)</b>
<b>F</b>	<b>1</b>	<b>0</b>	-□□□□□□□□
INFRAVERMELHO (FLICKER)	1 seg. <b>(SEM</b> auto diagnose)	<b>SEM</b> auto diagnose de falha <b>(B)</b>	Nome do Programa de Aplicação <b>(D)</b>
<b>U</b>	<b>3</b>	<b>1</b>	
ULTRAVIOLETA	4 seg. <b>(COM</b> ou <b>SEM</b> auto diagnose)	<b>COM</b> auto diagnose de falha <b>(C)</b>	
<b>L</b>			
LUZ VISÍVEL			
<b>X</b>			
TRANSMISSOR			
<b>M</b>	<b>1</b>		
CONTATO SECO GERADO PELO CHM-F <small>(CHM-F relé de chama integrante do sistema MCQ, consulte informações técnicas)</small>	1 seg.		

- (A)** O sensor e outros acessórios devem ser especificados separadamente, conforme suas tabelas de código correspondentes.
- (B)** O Código "P10", indica que o PRG-M vai operar com sensor de chama *sem auto diagnose* de falha.
- (C)** O Código "P11", indica que o PRG-M vai operar com sensor de chama *com auto diagnose* de falha.
- (D)** Neste campo é indicado o nome do programa de aplicação, definido com até 7 caracteres alfanuméricos, já existente na Selcon ou determinado pelo cliente.



**SELCON SISTEMAS ELETRÔNICOS DE CONTROLE LTDA.**  
 Rua Américo Samarone, 502 – Moinho Velho – CEP: 04284-000 – São Paulo – SP - Brasil  
 Tel/Fax: +55 (11) 3019-1616 – E-mail: [selcon@selcon.com.br](mailto:selcon@selcon.com.br)  
[WWW.SELCON.COM.BR](http://WWW.SELCON.COM.BR)

Rev. Abr./12

# PROGRAMADOR PARA PARTIDA SUPERVISÃO DE CHAMA E PARADA SEGURA DE QUEIMADOR

PRODUTO: PRG-M-□-R□-P1□-□□□□□□□□

FOLHA TÉCNICA 15/15



SAC 55 11 3019-1616

Vide Manual Técnico para mais detalhes

## 7. CUIDADOS

Utilize os programadores e/ou relés detectores exclusivamente com sensores de fabricação SELCON.

## 8. OUTROS PRODUTOS E ACESSÓRIOS

RELÉS DE CHAMA	CHM-SE, CHM-P, CHM-M, CHM-M-III Me (com base) e CHM-F
RELÉ TESTADOR DE ESTANQUEIDADE DAS VÁLVULAS DE BLOQUEIO	CHM -T
PROGRAMADORES DE IGNIÇÃO E MONITORAÇÃO DE CHAMA	PRG-SE, PRG-E, PRG-Ie, PRG-Ie-III Me (com base), PRG-I, PRG-M e PRG-M-III Me (com base)
SENSORES ÓTICOS DE CHAMA	SEL- SV
SENSORES DE CHAMA POR IONIZAÇÃO E ELETRODOS IGNITORES	SEL-HT (padrão) e SEL-HT-E (sensores e eletrodos montados sob desenho ou amostra do cliente - especial).
TRANSMISSOR DE SINAL DE CHAMA	ACS-TX (até 500 metros entre sensor e relé ou programador).
CONVERSOR DE SINAL DE CHAMA PARA 4 -20 MA	ACS - CV
TRANSFORMADORES DE IGNIÇÃO	ACS-TE (para alimentação em Vca ou Vdc)
PAINEL DE IGNIÇÃO TEMPORIZADA	ACS - IT
IGNITOR PORTÁTIL	ACS - IP (opera com pilhas)
PAINEL DE IGNIÇÃO (OPERA COM PILHAS)	ACS-PN-E
PAINEL DE IGNIÇÃO E MONITORAÇÃO DE CHAMA	PRG-Ie/O3
CABOS DIVERSOS	ACS-CB (ignição / sensoriamento / comunicação/ controle)
CONECTOR E PROTETOR AO TOQUE PARA CABO DE IGNIÇÃO	ACS-CP
RÓTULA ARTICULÁVEL	ACS-CN
PAINEL DE IGNIÇÃO E MONITORAÇÃO	ACS-PN (sob consulta)
SERVIÇOS DE REFORMA DE QUEIMADORES PILOTOS	Sob consulta
LINHA DE SUPERVISORES DE DADOS DE PRODUÇÃO	Linha MCDPR



**SELCON SISTEMAS ELETRÔNICOS DE CONTROLE LTDA.**

Rua Américo Samarone, 502 – Moinho Velho – CEP: 04284-000 – São Paulo – SP - Brasil

Tel/Fax: +55 (11) 3019-1616 – E-mail: [selcon@selcon.com.br](mailto:selcon@selcon.com.br)

[WWW.SELCON.COM.BR](http://WWW.SELCON.COM.BR)

Rev. Abr./12