

RELÉ DETECTOR DE PRESENÇA DE CHAMA PARA QUEIMADOR

PRODUTO: CHM-SE-I

☎ SAC 55 11 3019-1616

FOLHA TÉCNICA 1/4

Vide boletim técnico para mais detalhes

● APLICAÇÃO

O relé CHM-SE-I é um detector de presença de chama recomendado para queimadores a gás de uso industrial ou comercial de baixa potência, com ciclo de **uso não contínuo**; (liga / desliga queimador num período menor que 24hs) e que sejam projetados para operar com sensor de ionização. Vide folha técnica dos eletrodos de ignição e sensores por ionização (Flame Rod), linha padrão SEL-HT ou da linha sob encomenda SEL-HT-E (eletrodos montados sob desenho ou amostra do cliente).

Este produto atende os requisitos da norma NBR 12313 da ABNT – revisão Set./2000.

● DADOS TÉCNICOS

⇒ Micro processado com watch dog - para prover falha segura

⇒ Alimentação: 90 a 250Vca - 50/60 Hz ± 3%.

NOTA: Para rede de alimentação constituída por fase/neutro, deve-se considerar a eventual necessidade da sua inversão (bornes 5 e 6), para que o circuito sensor de chama não perca sensibilidade e conseqüentemente a capacidade de detecção do sinal de chama.

⇒ Consumo de energia: 3 VA

⇒ Proteção contra surtos de tensão

⇒ **Fusíveis: O cliente deve prever a instalação de dois fusíveis externos, um para proteção dos circuitos internos (250 mA retardado), e outro para proteção dos contatos dos circuitos das saídas de acordo com a carga prevista no projeto, respeitando os limites especificados nesta folha técnica. O rele CHM-E-I não possui fusível interno.**

⇒ Temperatura de trabalho: 0 a 60°C

⇒ Temperatura ambiente de armazenamento: -5° a 65°C

⇒ Máxima umidade relativa do ar ambiente em operação: 90% (40 ± 2°C) – NBR 5291

⇒ Entrada para sensor de chama: Ionização.

⇒ Corrente mínima de chama: 2 microamperes dc (uA)

NOTA: O cabo do sensor de chama deve ser instalado separado dos demais cabos que integram o conjunto de comando do queimador. O melhor tipo de cabo recomendado para esta finalidade é o utilizado para ignição.



SELCON SISTEMAS ELETRÔNICOS DE CONTROLE LTDA.
CNPJ 56.935.877/0001-29

Rua Américo Samarone, 502 • CEP 04284-000 • Moinho Velho • São Paulo • SP • Tel/Fax: (55 11) 3019-1616

<http://www.selcon.com.br>

A Selcon Ltda., reserva-se o direito de alterar esta

folha técnica quando considerar necessário – Nov./09

Representante ou Distribuidor:

RELÉ DETECTOR DE PRESENÇA DE CHAMA PARA QUEIMADOR

PRODUTO: CHM-SE-I

☎ SAC 55 11 3019-1616

FOLHA TÉCNICA 2/4

Vide boletim técnico para mais detalhes

- ⇒ Proteção contra falha por curto circuito do sensor de ionização para a massa
- ⇒ Possui verificação de chama antecipada ou sinal falso de chama.
- ⇒ Tempo para confirmação do sinal de chama: < 1 seg.
- ⇒ Tempo de resposta à falha de chama: < 4 seg.
- ⇒ Sinalização LED (**S**): ● CHAMA APAGADA (**VM**)
 - CHAMA ACESA (**VD**)
- ⇒ Máxima corrente de saída: 2 A em 250 Vca (resistiva)
- ⇒ Ligações elétricas: Através de tomada de saque rápido polarizada
- ⇒ Expectativa de vida útil elétrica dos contatos de saída: > 100.000 operações
- ⇒ Expectativa de vida útil mecânica dos contatos de saída: > 10.000.000 operações
- ⇒ Grau de proteção ao ambiente: IP 55 (exceto conector de saque rápido - IP 50)
- ⇒ Invólucro: Caixa plástica ABS cor preta
- ⇒ Montagem: Em superfície plana abrigada, próxima do queimador
- ⇒ Fixação: através de duas orelhas pela lateral do Invólucro
- ⇒ Peso: 160 gramas
- ⇒ Garantia: 6 meses (**vide termo de garantia**)

● MODO DE OPERAÇÃO

Quando energizado o relê CHM-SE-I inicia a supervisão de chama. O acionamento do rele interno, dependerá da presença de chama, ou eventualmente de sinal falso simulando a mesma. Com a extinção da chama ou do sinal falso que simule a mesma, o CHM-SE-I aguarda até 3 segundos, e em permanecendo esta situação, é desativado o relê interno.

IMPORTANTE: O bloqueio de segurança do queimador, bem como a confirmação de chama antes da partida ou de sinal falso simulando a mesma, é de responsabilidade do projetista / usuário. O relê CHM-SE-I apenas indica presença ou ausência do sinal de ionização. O valor mínimo de corrente de ionização é de 2 uA-dc. Para queimadores instalados em câmaras fechadas, é de responsabilidade do projetista / usuário, a previsão de temporizador de purga adequado, e que atenda aos requisitos para "PURGA" da norma NBR 12313 da ABNT.



SELCON SISTEMAS ELETRÔNICOS DE CONTROLE LTDA.
CNPJ 56.935.877/0001-29

Rua Américo Samarone, 502 • CEP 04284-000 • Moinho Velho • São Paulo • SP • Tel/Fax: (55 11) 3019-1616

<http://www.selcon.com.br>

A Selcon Ltda., reserva-se o direito de alterar esta folha técnica quando considerar necessário – **Nov./09**

Representante ou Distribuidor:

RELÉ DETECTOR DE PRESENÇA DE CHAMA PARA QUEIMADOR

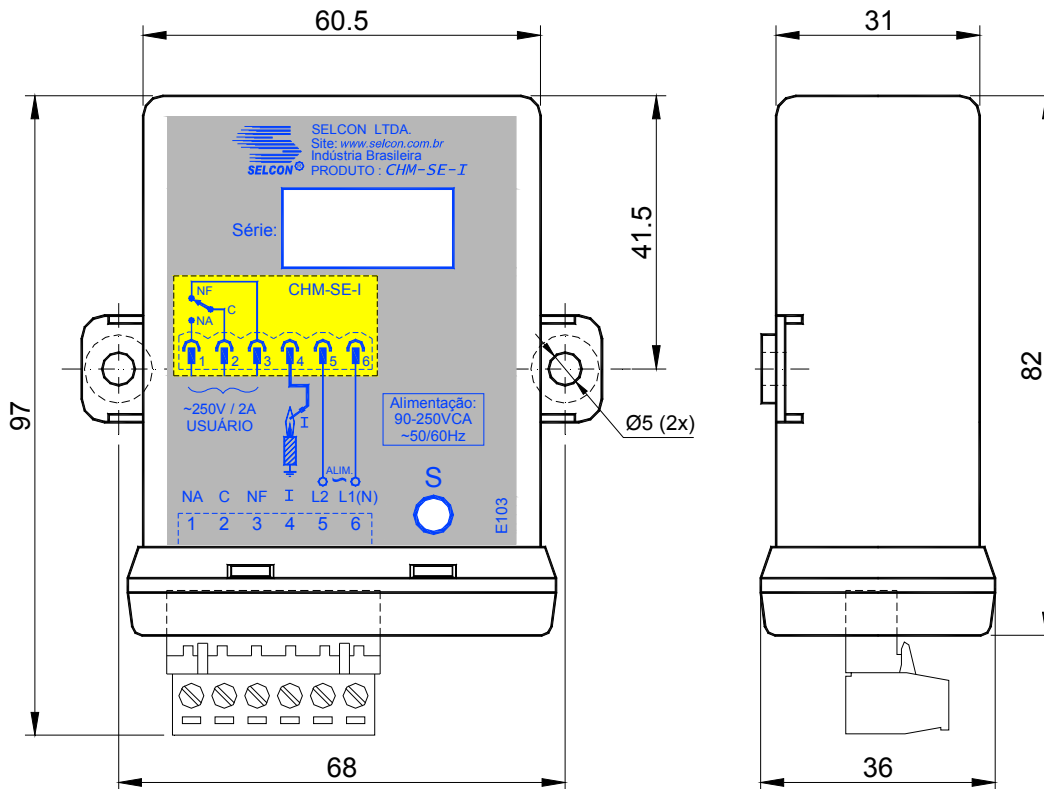
PRODUTO: CHM-SE-I

SAC 55 11 3019-1616

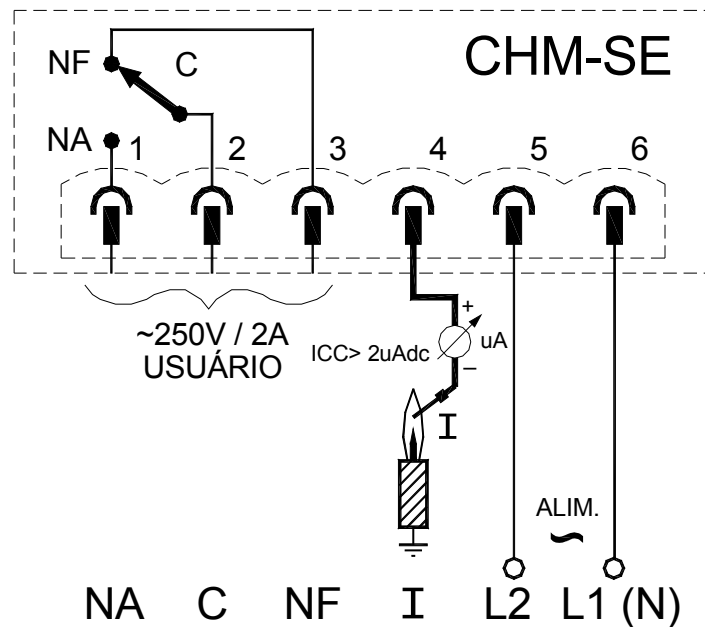
FOLHA TÉCNICA 3/4

Vide boletim técnico para mais detalhes

Desenho Dimensional (mm):



Esquema de ligações elétricas:



SELCON SISTEMAS ELETRÔNICOS DE CONTROLE LTDA.
 CNPJ 56.935.877/0001-29
 Rua Américo Samarone, 502 • CEP 04284-000 • Moinho Velho • São Paulo • SP • Tel/Fax: (55 11) 3019-1616
<http://www.selcon.com.br>

A Selcon Ltda., reserva-se o direito de alterar esta folha técnica quando considerar necessário – **Nov./09**

Representante ou Distribuidor:

RELÉ DETECTOR DE PRESENÇA DE CHAMA PARA QUEIMADOR

PRODUTO: CHM-SE-I

☎ SAC 55 11 3019-1616

FOLHA TÉCNICA 4/4

Vide boletim técnico para mais detalhes

Obs.: O sensor e acessórios devem ser especificados separadamente, conforme suas tabelas de código correspondentes.

● **CUIDADOS:**

⇒ **Utilize os programadores e/ou relés detectores exclusivamente com sensores de chama de fabricação Selcon.**

● **OUTROS PRODUTOS E ACESSÓRIOS:**

- ⇒ Relés de chama: CHM-SE, CHM-P, CHM-M, CHM-M-III Me (com base) e CHM-F
- ⇒ Relé testador de estanqueidade das válvulas de bloqueio: CHM -T
- ⇒ Programadores de ignição e monitoração de chama: PRG-SE, PRG-E, PRG-Ie, PRG-Ie-III Me (com base), PRG-I, PRG-M e PRG-M-III Me (com base)
- ⇒ Sensores óticos de chama: SEL- SV
- ⇒ Sensores de chama por ionização e eletrodos ignitores: SEL-HT (padrão) e SEL-HT-E (sensores e eletrodos montados sob desenho ou amostra do cliente-especial).
- ⇒ Transmissor de sinal de chama: ACS -TX (até 500 metros entre sensor e relé ou programador)
- ⇒ Conversor de sinal de chama para 4 -20 mA: ACS - CV
- ⇒ Transformadores de ignição: ACS -TE (para alimentação em VAC ou VCC)
- ⇒ Painel de ignição temporizada: ACS - IT
- ⇒ Ignitor portátil: ACS - IP (opera com pilhas)
- ⇒ Painel de ignição (opera com pilhas): ACS-PN-E
- ⇒ Painel de ignição e monitoração de chama: PRG-Ie/O3
- ⇒ Cabos diversos: ACS - CB (ignição / sensoriamento / comunicação / controle)
- ⇒ Conector e protetor ao toque para cabo de ignição: ACS-CP
- ⇒ Rótula articulável: ACS - CN
- ⇒ Painel de ignição e monitoração: ACS-PN (sob consulta)
- ⇒ Serviços de reforma de queimadores pilotos: sob consulta
- ⇒ **LINHA DE SUPERVISORES DE DADOS DE PRODUÇÃO**



SELCON SISTEMAS ELETRÔNICOS DE CONTROLE LTDA.
CNPJ 56.935.877/0001-29

Rua Américo Samarone, 502 • CEP 04284-000 • Moinho Velho • São Paulo • SP • Tel/Fax: (55 11) 3019-1616

<http://www.selcon.com.br>

A Selcon Ltda., reserva-se o direito de alterar esta folha técnica quando considerar necessário – **Nov./09**

Representante ou Distribuidor:

--