

# ELETRODO PARA SENSOR DE PRESENÇA CHAMA OU IGNIÇÃO POR CENTELHAMENTO ELÉTRICO

PRODUTO: SEL-HT-C□-O□□

SAC 55 11 3019-1616

FOLHA TÉCNICA 1/5

Vide boletim técnico para mais detalhes

## ● APLICAÇÃO

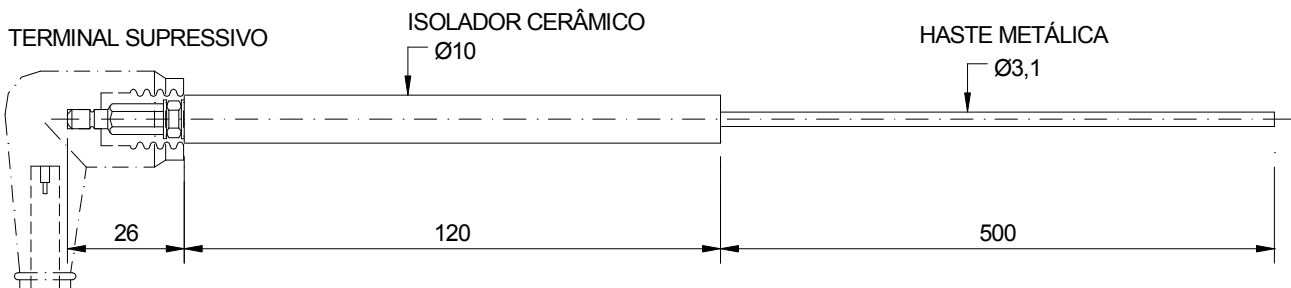
- ⇒ Como eletrodo sensor de presença de chama: Por condutividade, quando se utiliza gás combustível.
- ⇒ Como eletrodo ignitor para formação de chama: Por centelhamento de alta tensão para a carcaça metálica aterrada do queimador ou ainda entre dois eletrodos.

## ● DADOS TÉCNICOS

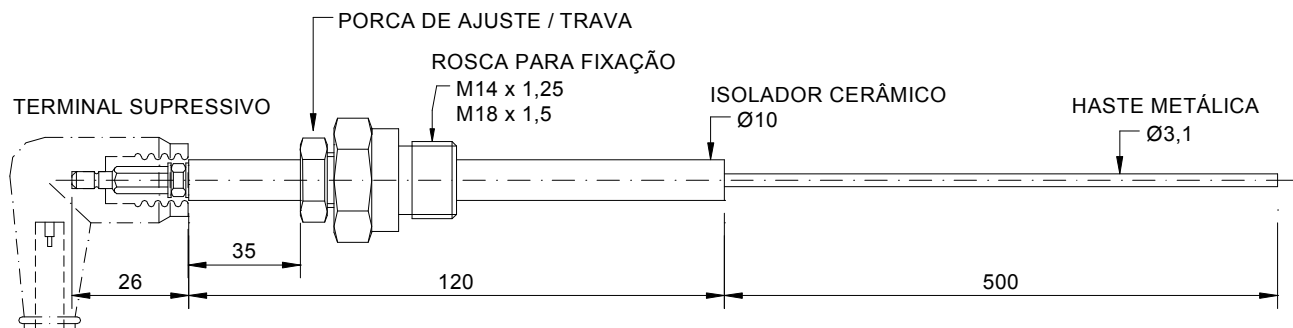
- ⇒ Eletrodo metálico: Kanthal A1
- ⇒ Temperatura máxima de serviço no eletrodo: 1375 °C
- ⇒ Isolador: cerâmica técnica (64% de  $Al_2O_3$ ). A tolerância na medida do diâmetro é de  $\pm 0,5$  mm, e de  $\pm 1$  mm no comprimento.
- ⇒ Temperatura máxima de serviço no isolador: 1200 °C
- ⇒ Grau de proteção ao ambiente: IP 50 com uso do terminal supressivo de conexão e proteção elétrica ao toque. Vide em acessórios as informações do conector ACS-CP.
- ⇒ O eletrodo metálico pode ser cortado e dobrado conforme as necessidades da aplicação.
- ⇒ Peso: 30 a 100 gramas,.
- ⇒ Garantia: 06 meses, exceto por quebra ou trinca do isolador cerâmico.  
(vide termo de garantia)

## ● MODELOS - Desenho Dimensional (mm)

### ● SEL-HT-C0-O□□



### ● SEL-HT-C1(2)-O□□



SELCON SISTEMAS ELETRÔNICOS DE CONTROLE LTDA.  
CNPJ 56.935.877/0001-29  
R. Américo Samarone, 502 • CEP 04284-000 • Moinho Velho • São Paulo • SP • Tel/Fax: (55 11) 3019-1616  
<http://www.selcon.com.br>

Representante ou Distribuidor:

A Selcon Ltda., reserva-se o direito de alterar esta folha técnica quando considerar necessário—Ago./10

# ELETRODO PARA SENSOR DE PRESENÇA CHAMA OU IGNIÇÃO POR CENTELHAMENTO ELÉTRICO

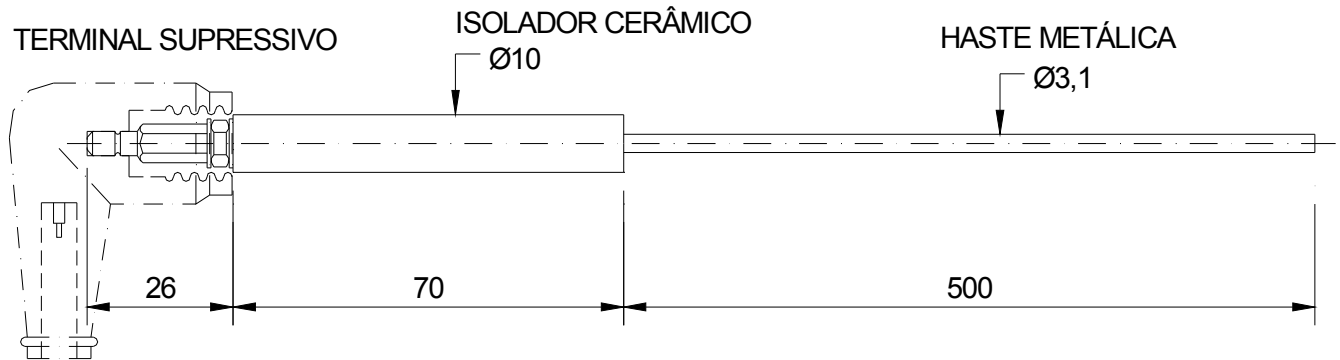
PRODUTO: SEL-HT-C□-O□□

SAC 55 11 3019-1616

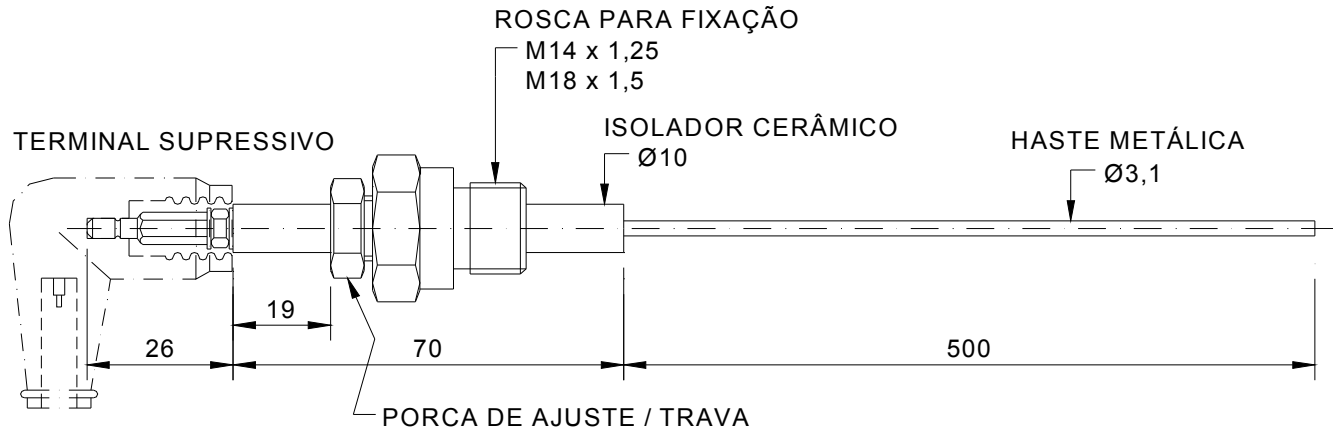
FOLHA TÉCNICA 2/5

Vide boletim técnico para mais detalhes

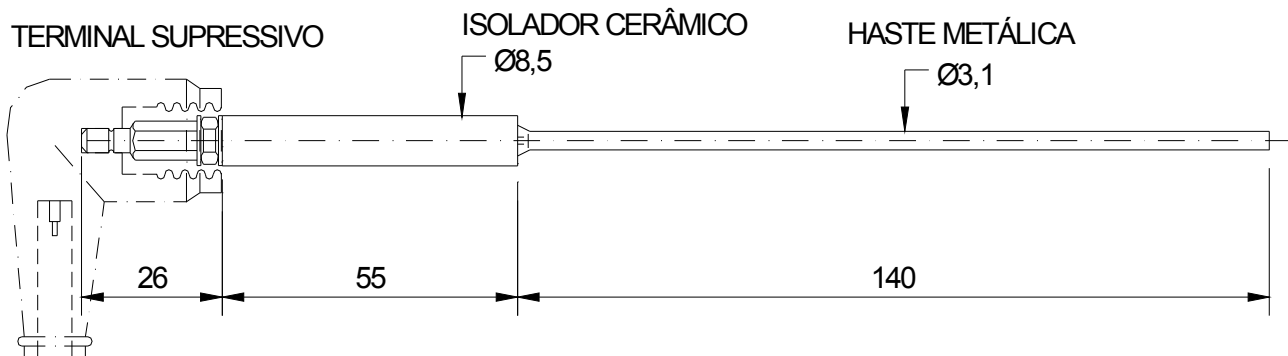
## ● SEL-HT-C3-O□□



## ● SEL-HT-C4(5)-O□□



## ● SEL-HT-C6-O□□



SELCON SISTEMAS ELETRÔNICOS DE CONTROLE LTDA.  
CNPJ 56.935.877/0001-29  
R. Américo Samarone, 502 • CEP 04284-000 • Moinho Velho • São Paulo • SP • Tel/Fax: (55 11) 3019-1616  
<http://www.selcon.com.br>

Representante ou Distribuidor:

A Selcon Ltda., reserva-se o direito de alterar esta folha técnica quando considerar necessário—Ago./10

# ELETRODO PARA SENSOR DE PRESENÇA CHAMA OU IGNIÇÃO POR CENTELHAMENTO ELÉTRICO

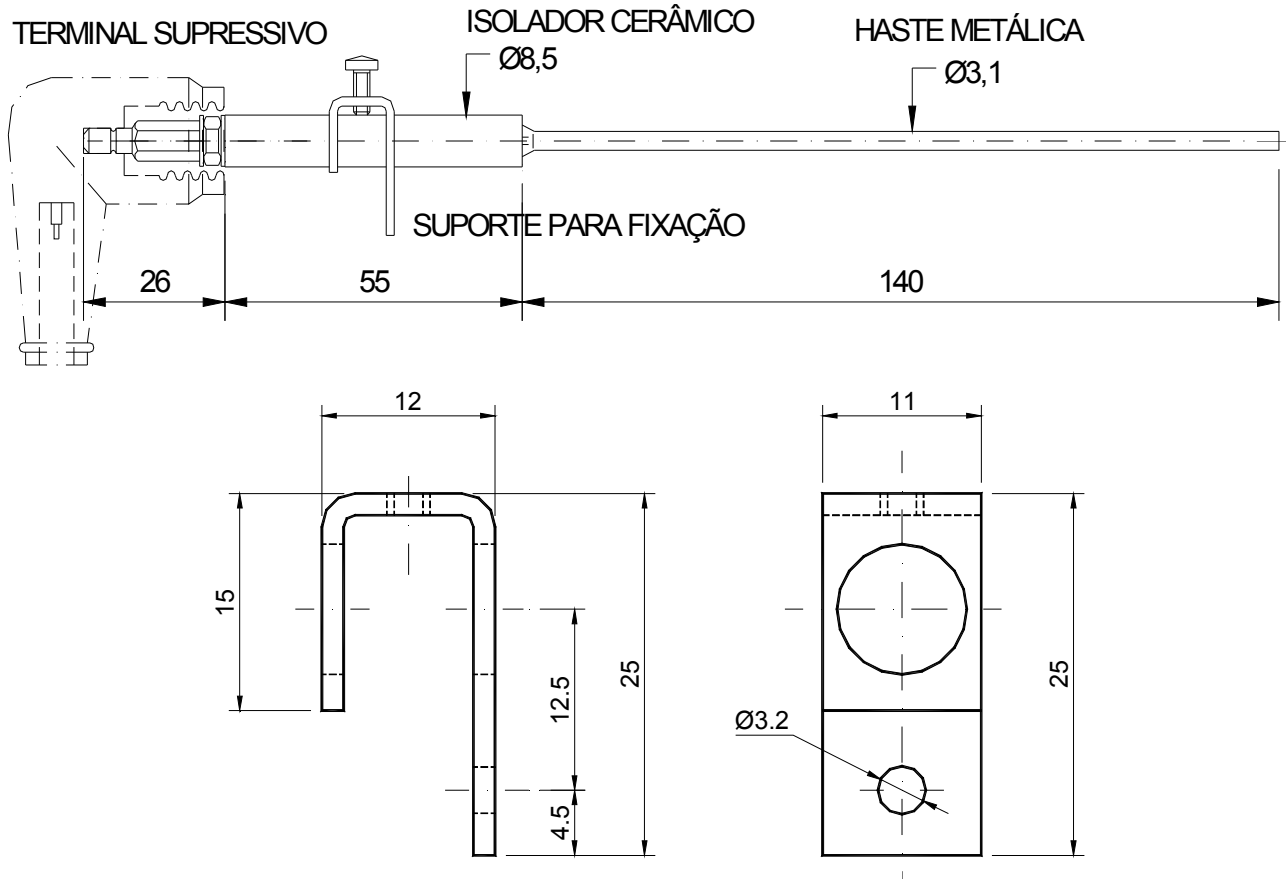
PRODUTO: SEL-HT-C□-O□□

SAC 55 11 3019-1616

FOLHA TÉCNICA 3/5

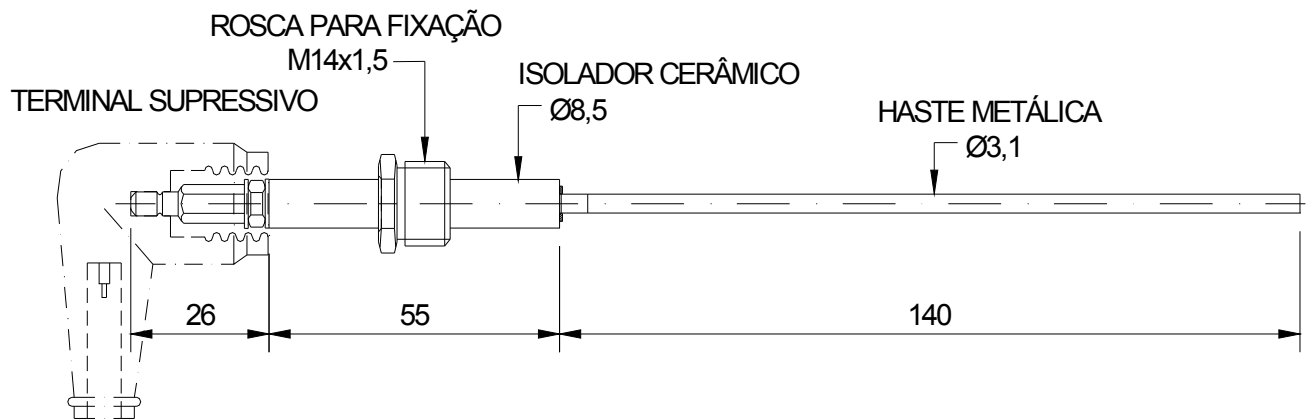
Vide boletim técnico para mais detalhes

## ● SEL-HT-C7-O□□



### Suporte para fixação mecânica

## ● SEL-HT-C8-O□3



SELCON SISTEMAS ELETRÔNICOS DE CONTROLE LTDA.  
CNPJ 56.935.877/0001-29  
R. Américo Samarone, 502 • CEP 04284-000 • Moinho Velho • São Paulo • SP • Tel/Fax: (55 11) 3019-1616  
<http://www.selcon.com.br>

Representante ou Distribuidor:

A Selcon Ltda., reserva-se o direito de alterar esta folha técnica quando considerar necessário—Ago./10

# ELETRODO PARA SENSOR DE PRESENÇA CHAMA OU IGNIÇÃO POR CENTELHAMENTO ELÉTRICO

PRODUTO: SEL- HT- C  - O

SAC 55 11 3019-1616

FOLHA TÉCNICA 4/5

Vide boletim técnico para mais detalhes

● CÓDIGO PARA PEDIDO- SEL- HT- C  - O

SEL- HT	-	C - CONFIGURAÇÕES	-	O - OPCIONAIS	
				Terminal supressivo	Cola cerâmica
		<input type="checkbox"/> (d1)		<input type="checkbox"/> (d2)	<input type="checkbox"/> (d3)

## C – Configurações d1:

- d1 = 0 -  $\varnothing_{ext}$  de 10 mm x 120 mm + 500 mm de haste (sem bujão de fixação)
- d1 = 1 -  $\varnothing_{ext}$  de 10 mm x 120 mm + 500 mm de haste + bujão de fixação M14x1,25 mm
- d1 = 2 -  $\varnothing_{ext}$  de 10 mm x 120 mm + 500 mm de haste + bujão de fixação M18x1,5 mm
- d1 = 3 -  $\varnothing_{ext}$  de 10 mm x 70 mm + 500 mm de haste (sem bujão de fixação)
- d1 = 4 -  $\varnothing_{ext}$  de 10 mm x 70 mm + 500 mm de haste + bujão de fixação M14x1,25 mm
- d1 = 5 -  $\varnothing_{ext}$  de 10 mm x 70 mm + 500 mm de haste + bujão de fixação M18x1,5 mm
- d1 = 6 -  $\varnothing_{ext}$  de 8,5 mm x 55 mm + 140 mm de haste (sem suporte ou bujão de fixação)
- d1 = 7 -  $\varnothing_{ext}$  de 8,5 mm x 55 mm + 140 mm de haste + suporte de fixação
- d1 = 8 -  $\varnothing_{ext}$  de 8,5 mm x 55 mm + 140 mm de haste + bujão de fixação M14x1,5 mm

## O – Opcionais d2 / d3:

Terminal supressivo: d2 = 1 – Sem Terminal  
d2 = 2 – Terminal nitrílico 130 °C  
d2 = 3 – Terminal silicone 200 °C

Aplicação de cola: d3 = 1 – padrão, sem colagem  
d3 = 2 – colagem eletrodo / isolador  
d3 = 3 – colagem bujão / isolador  
d3 = 4 – colagem eletrodo e bujão / isolador

- NOTAS:** 1- A configuração C8 sempre é fornecida com colagem bujão / isolador  
2- A Selcon fabrica, sob consulta, hastes para ignição e sensores por ionização (Flame Rod) especiais, a partir do fornecimento de amostras, desenhos ou descritivo das necessidades do cliente.

Código base SEL-HT-E     /   , definido pela nossa área comercial.



SELCON SISTEMAS ELETRÔNICOS DE CONTROLE LTDA.  
CNPJ 56.935.877/0001-29  
R. Américo Samarone, 502 • CEP 04284-000 • Moinho Velho • São Paulo • SP • Tel/Fax: (55 11) 3019-1616  
<http://www.selcon.com.br>

Representante ou Distribuidor:

A Selcon Ltda., reserva-se o direito de alterar esta folha técnica quando considerar necessário – **Ago./10**

# ELETRODO PARA SENSOR DE PRESENÇA CHAMA OU IGNIÇÃO POR CENTELHAMENTO ELÉTRICO

PRODUTO: SEL- HT- C □ - O □ □ □

SAC 55 11 3019-1616

FOLHA TÉCNICA 5/5

Vide boletim técnico para mais detalhes

## ● CUIDADOS:

- ⇒ Utilize os programadores e/ou relés detectores exclusivamente com sensores de chama de fabricação Selcon.
- ⇒ É recomendável instalar o eletrodo sensor de presença de chama até 8 metros do rele ou programador de chama.
- ⇒ Manter limpa a superfície do sensor

## ● OUTROS PRODUTOS E ACESSÓRIOS:

- ⇒ Relés de chama: CHM-E, CHM-P, CHM-M e CHM-F
- ⇒ Relé testador de estanqueidade das válvulas de bloqueio: CHM -T
- ⇒ Programadores de ignição e monitoração de chama: PRG-SE, PRG-E, PRG-Ie, PRG-Ie-IIIme (com base), PRG-I, PRG-M e PRG-M-IIIme (com base)
- ⇒ Sensores óticos de chama: SEL- SV
- ⇒ Sensores de chama por ionização e eletrodos ignitores: SEL- HT (padrão) e SEL- HT-E (sensores e eletrodos montados sob desenho ou amostra do cliente-especial).
- ⇒ Transmissor de sinal de chama: ACS -TX (até 500 metros entre sensor e relé ou programador)
- ⇒ Conversor de sinal de chama para 4 -20 mA: ACS - CV
- ⇒ Transformadores de ignição: ACS -TE (para alimentação em VAC ou VCC)
- ⇒ Painel de ignição temporizada: ACS - IT
- ⇒ Ignitor portátil: ACS - IP (opera com pilhas)
- ⇒ Painel de ignição (opera com pilhas): ACS-PN-E
- ⇒ Painel de ignição e monitoração de chama: PRG-Ie/O3
- ⇒ Cabos diversos: ACS - CB (ignição / sensoriamento / comunicação / controle)
- ⇒ Conector e protetor ao toque para cabo de ignição: ACS-CP
- ⇒ Rótula articulável: ACS - CN
- ⇒ Painel de ignição e monitoração: ACS-PN (sob consulta)
- ⇒ Serviços de reforma de queimadores pilotos: sob consulta
- ⇒ **LINHA DE SUPERVISORES DE DADOS DE PRODUÇÃO**



SELCON SISTEMAS ELETRÔNICOS DE CONTROLE LTDA.  
CNPJ 56.935.877/0001-29  
R. Américo Samarone, 502 • CEP 04284-000 • Moinho Velho • São Paulo • SP • Tel/Fax: (55 11) 3019-1616  
<http://www.selcon.com.br>

Representante ou Distribuidor:

A Selcon Ltda., reserva-se o direito de alterar esta folha técnica quando considerar necessário - **Ago./10**