

SENSOR TRANSMISSOR DE SINAL DE PRESENÇA DE CHAMA

PRODUTO: SEL-SV-□□-□1-O□□□-K6

FOLHA TÉCNICA 1/10

☎ SAC 55 11 3019-1616

Vide boletim técnico para mais detalhes

● APLICAÇÃO

Sensor-transmissor de sinal de presença de chama certificado pelo **CenPRA** do MINISTÉRIO DA CIÊNCIA E TECNOLOGIA, sob nº DAPE 2007/225p, é recomendado para uso em sistemas mono ou multiqueimadores, de uso industrial ou comercial de qualquer tipo ou potência, à gás, óleo ou qualquer outro combustível que provoque chama com emissão de raios ultravioleta ou visível (chama amarela), com ciclo de **uso contínuo ou não** (liga / desliga o queimador num período menor, igual ou maior que 24hs). Possui circuito de auto-diagnose de falha do sensor-transmissor-rele-programador, a cada 4 segundos de operação (self-checking).

A norma NBR 12313 da ABNT item 4.1.4.4, considera obrigatório o uso de sensor com auto-diagnose de falha em queimadores a partir de 100.000 Kcal de potência, e que operam 24hs ou mais, sem pelo menos um desligamento.

Este produto atende os requisitos da norma NBR 12313 da ABNT, revisão Set./2000.

Dependendo do modelo escolhido, permite o ajuste de sensibilidade do sensor, o que facilita seu uso em aplicações com multiqueimadores, para discriminação de chamas adjacentes e circuito transmissor de sinal, que permite sua aplicação em distâncias de até 500 metros, entre o sensor e o relê detector de presença de chama ou programador. É utilizado para queimadores a gás, óleo ou outro tipo de combustível, dependendo do sensor escolhido:

⇒ **SEL-SV-T0-□1-O□□□-K6** - Para detecção de presença de chama através de sensor de radiação ultravioleta, com transmissor incorporado no produto, para distâncias de até 500 metros.

Temperatura ambiente de operação de 0 ° C a +60 ° C.
Resposta espectral do sensor de 180 nm a 260 nm.

⇒ **SEL-SV-T4-□1-O□□□-K6** - Para detecção de presença de chama através de sensor de radiação ultravioleta, com transmissor incorporado no produto, para distâncias de até 500 metros.

Resposta espectral do sensor de 185 nm a 280 nm.
Temperatura ambiente de operação de -20 ° C a +85 ° C.

⇒ **SEL-SV-U2-11-O□□□-K6** - Para detecção de presença de chama utilizando sensor de radiação ultravioleta para uso em ambientes de **alta temperatura**. Nesta versão a distancia entre o sensor e o rele ou programador, deve ser limitada a 8 metros, ou então para distancias maiores (até 500 metros), especificar o acessório transmissor de sinal de chama ACS-TX-U-K5.

Temperatura ambiente de operação de -20° C a +105° C.
Resposta espectral do sensor de 180 nm a 260 nm.

ATENÇÃO: A alimentação deste modelo de sensor deverá ser 115 Vac.

⇒ **SEL-SV-V4-□1-O□□□-K6** - Para detecção de presença de chama através de sensor de radiação infravermelha, com transmissor incorporado para distâncias de até 500 metros.

Temperatura ambiente de operação de -20° C a +85° C.
Resposta espectral: Infra-vermelho (**IV** – com atuação básica no flicker da chama)



SELCON SISTEMAS ELETRÔNICOS DE CONTROLE LTDA.
CNPJ: 56.935.877/0001-29
R. Américo Samarone, 502 • CEP 04284-000 • Moinho Velho • São Paulo • SP • Tel/Fax: (55 11) 3019-1616
<http://www.selcon.com.br>

A Selcon Ltda., reserva-se o direito de alterar esta folha técnica quando considerar necessário – **Nov./09**

Representante ou Distribuidor:

--

SENSOR TRANSMISSOR DE SINAL DE PRESENÇA DE CHAMA

PRODUTO: SEL-SV-□□-□1-O□□□-K6

FOLHA TÉCNICA 2/10

☎ SAC 55 11 3019-1616

Vide boletim técnico para mais detalhes

● DADOS TÉCNICOS

- Tensão de alimentação: 115 ou 220 Vca, +10 -15%; 50 / 60Hz ± 3% (vide código para pedido)
- Consumo de potência (max): 5 VA
- Fusível interno de proteção: 200 mA retardado, montado em soquete, código MST 200 da empresa Fusibras Ltda. ou similar.
- Falha segura: Sistema de auto-verificação de defeito continua, com ciclos de 4 seg.
- Sensor: foto-válvula sensível à radiação ultravioleta ou foto-sensor infravermelho
- Sinalização interna dos sensores SEL-SV-T0-O□□□-K6; SEL-SV-T4-O□□□-K6 ou SEL-SV-V4-□1-O□□□-K6:
 - 1 - **L1 (Vd)**: piscando, indica o acompanhamento da visão de chama
 - 2 - **L2 (Vm)**: aceso, indica equipamento energizado
- Operação com chama: onda quadrada oscilando entre 0 e 9 mA, com intervalo aproximado de 1,5 seg. cada. O valor do sinal depende do volume de radiação incidente sobre o sensor.
- Ajuste de sensibilidade interno (trimpot montado na placa de circuito), exclusivo para modelos SEL-SV-T0-O□□□-K6; SEL-SV-T4-O□□□-K6 ou SEL-SV-V4-□1-O□□□-K6.
- Lente plana de cristal de quartzo (28 x 2 mm) ou convexa (28 x 7 mm), resistente à pressão na câmara de combustão de até 50 psi (344,75 kPa).
- Grau de proteção ambiente: IP 66
- Fixação ao processo: Colar com rosca interna 1" RP (NBR 6414), para conexão ao tubo de visão
- Fixação elétrica: rosca interna de 1/2" x 14 NPT, para conexão de eletroduto flexível
- Fiação elétrica: 4 condutores + malha trançada com 2 (dois) metros de comprimento, (105° C - 0,5 mm² - 660V).
Para o modelo SEL-SV-U2-11-O□5□-K6; de -20 ° C a 105 ° C (**sem transmissor**), a fiação é montada em caixa de bornes com 3 saídas de 1/2" x 14 NPT.
- Distância máxima do sensor aos programadores PRG-M ou PRG-M-IIIME, ou ainda ao relê detector de presença de chama CHM-M: 500 metros (exclusiva para modelos SEL-SV-T0-O□□□-K6; SEL-SV-T4-O□□□-K6 ou SEL-SV-V4-□1-O□□□-K6) e 8 metros para modelo SEL-SV-U2-11-O□5□-K6, quando não for previsto o uso do acessório ACS-TX-□-K5
- Peso: 2500 gramas para modelos SEL-SV-T0-O□□□-K6; SEL-SV-T4-O□□□-K6 ou SEL-SV-V4-□1-O□□□-K6 e 3000 gramas para o modelo SEL-SV-U2-11-O□5□-K6.
- Temperatura ambiente de operação: Vide as alternativas no item "APLICAÇÃO", acima.
- Temperatura de armazenamento: - 20 ° C à 85 ° C calor seco
- Máxima umidade relativa do ar ambiente de operação: 90% sem condensação (NBR 5291)
- Invólucro(s): caixa de alumínio fundido, ligas SAE 323 e SAE 359
- Pintura: epóxi pó na cor cinza
- Etiqueta de marcação: (Inox) - 0,5 mm de espessura, 90 mm de diâmetro, fixado por 2 parafusos.
- Garantia: 12 meses (**vide termo de garantia**)



SELCON SISTEMAS ELETRÔNICOS DE CONTROLE LTDA.
CNPJ: 56.935.877/0001-29
R. Américo Samarone, 502 • CEP 04284-000 • Moinho Velho • São Paulo • SP • Tel/Fax: (55 11) 3019-1616
<http://www.selcon.com.br>

A Selcon Ltda., reserva-se o direito de alterar esta folha técnica quando considerar necessário – **Nov./09**

Representante ou Distribuidor:

--

SENSOR TRANSMISSOR DE SINAL DE PRESENÇA DE CHAMA

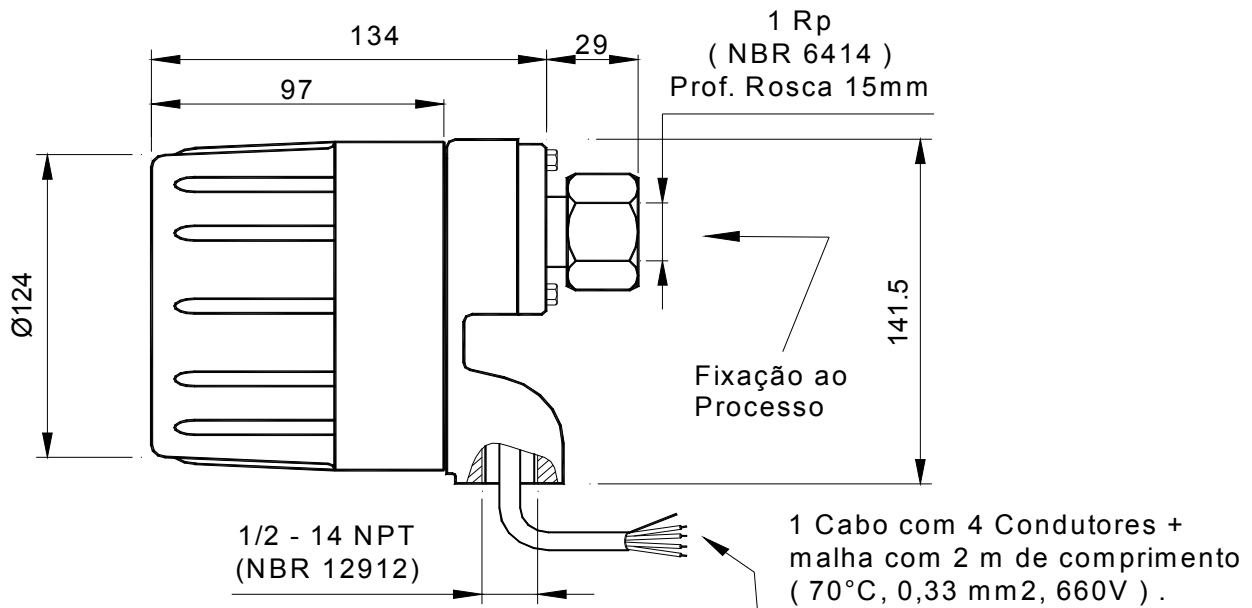
PRODUTO: SEL-SV-□□-□1-O□□□□-K6

FOLHA TÉCNICA 3/10

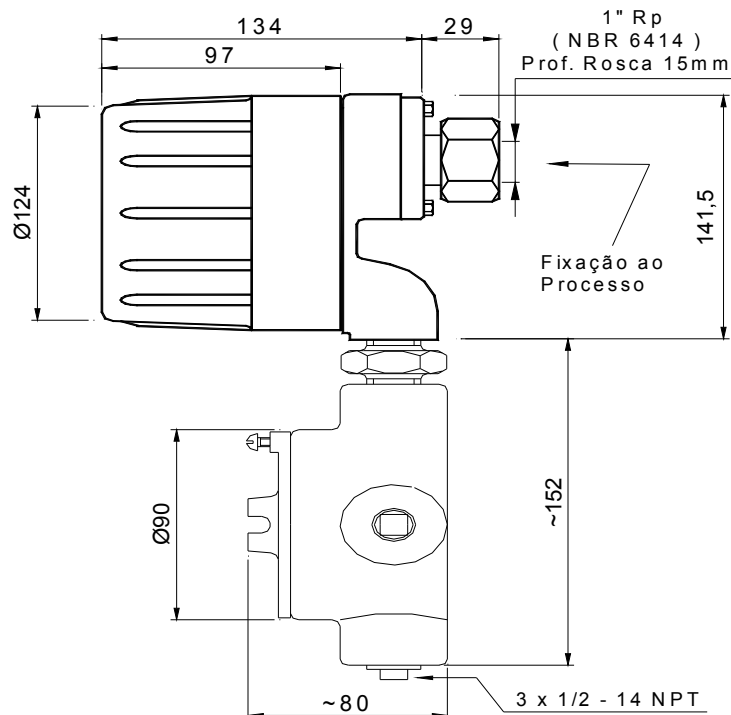
SAC 55 11 3019-1616

Vide boletim técnico para mais detalhes

● Desenho dimensional (mm): INVOLUCRO SEM CAIXA DE BORNES



● Desenho dimensional (mm): INVOLUCRO COM CAIXA DE BORNES



SELCON SISTEMAS ELETRÔNICOS DE CONTROLE LTDA.
CNPJ: 56.935.877/0001-29
R. Américo Samarone, 502 • CEP 04284-000 • Moinho
Velho • São Paulo • SP • Tel/Fax: (55 11) 3019-1616
<http://www.selcon.com.br>

A Selcon Ltda., reserva-se o direito de alterar esta
folha técnica quando considerar necessário – Nov./09

Representante ou Distribuidor:

SENSOR TRANSMISSOR DE SINAL DE PRESENÇA DE CHAMA

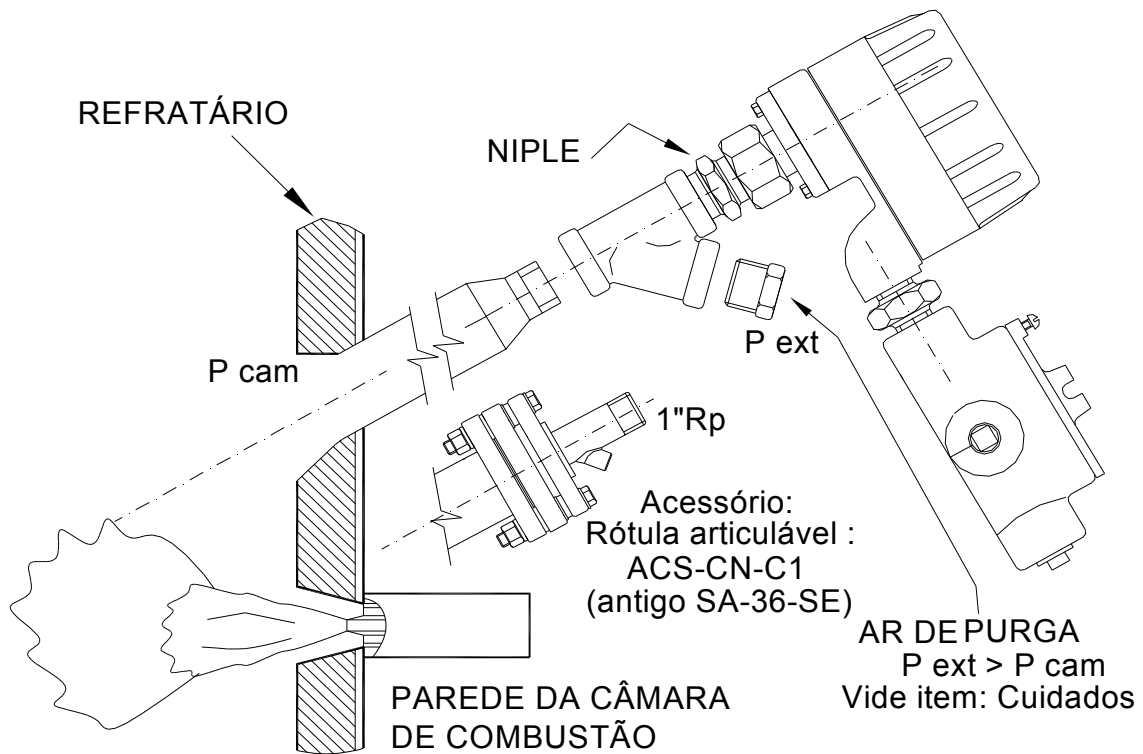
PRODUTO: SEL-SV-□□-□1-O□□□□-K6

FOLHA TÉCNICA 4/10

SAC 55 11 3019-1616

Vide boletim técnico para mais detalhes

● INSTALAÇÃO



SELCON SISTEMAS ELETRÔNICOS DE CONTROLE LTDA.
CNPJ: 56.935.877/0001-29
R. Américo Samarone, 502 • CEP 04284-000 • Moinho
Velho • São Paulo • SP • Tel/Fax: (55 11) 3019-1616
<http://www.selcon.com.br>

A Selcon Ltda., reserva-se o direito de alterar esta
folha técnica quando considerar necessário – Nov./09

Representante ou Distribuidor:

--

SENSOR TRANSMISSOR DE SINAL DE PRESENÇA DE CHAMA

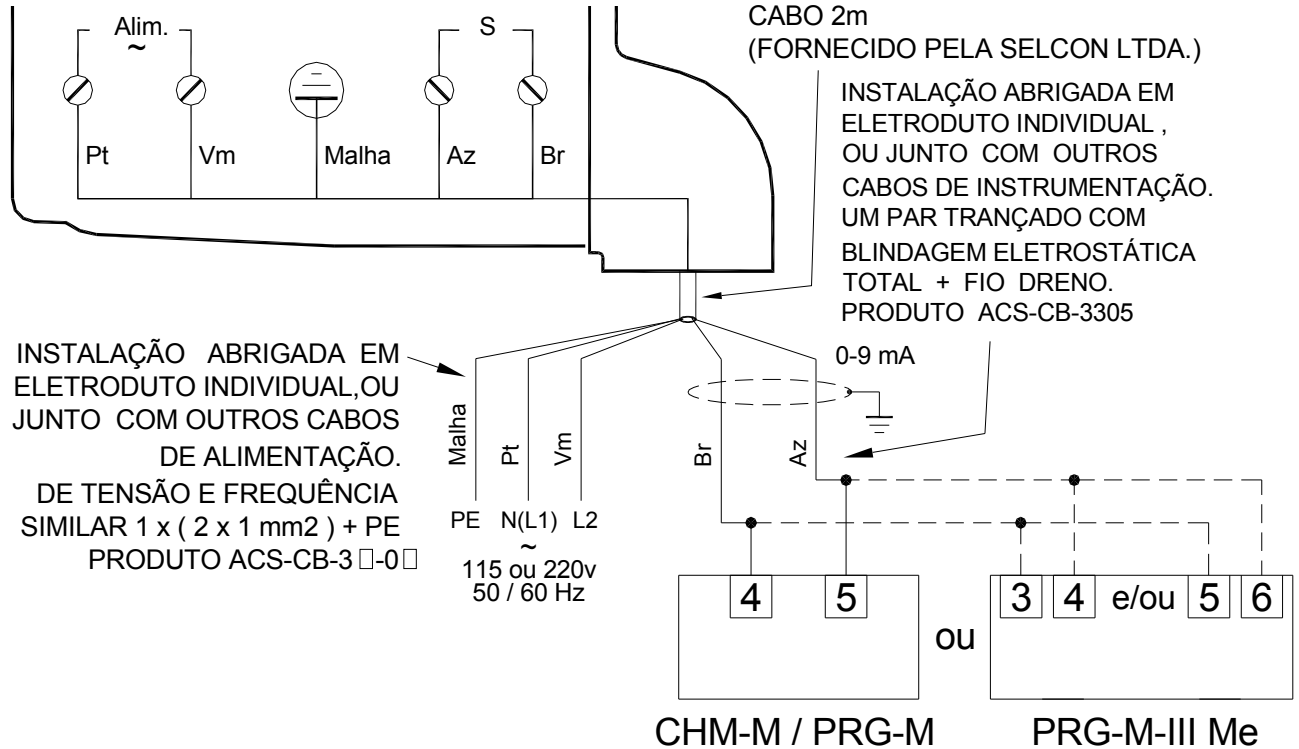
PRODUTO: SEL-SV-□□-□1-O□□□-K6

FOLHA TÉCNICA 5/10

SAC 55 11 3019-1616

Vide boletim técnico para mais detalhes

● **APLICAÇÕES DE 0° C e 60° C OU DE -20° C a 85° C - COM CIRCUITOS TRANSMISSOR E DE AJUSTE DE SENSIBILIDADE; MONTADO EM INVOLUCRO SEM CAIXA DE BORNES**



NOTA: A DISTÂNCIA MÁXIMA ENTRE OS SENSORES SEL-SV-T0-O□□□-K6;

SEL-SV-T4-O□□□-K6 OU SEL-SV-V4-O□□□-K6 E OS PRODUTOS, CHM-M, PRG-M OU PRG-M-III Me, DEVERÁ SER DE 500 METROS.



SELCON SISTEMAS ELETRÔNICOS DE CONTROLE LTDA.
CNPJ: 56.935.877/0001-29
R. Américo Samarone, 502 • CEP 04284-000 • Moinho Velho • São Paulo • SP • Tel/Fax: (55 11) 3019-1616
<http://www.selcon.com.br>

A Selcon Ltda., reserva-se o direito de alterar esta folha técnica quando considerar necessário – Nov./09

Representante ou Distribuidor:

SENSOR TRANSMISSOR DE SINAL DE PRESENÇA DE CHAMA

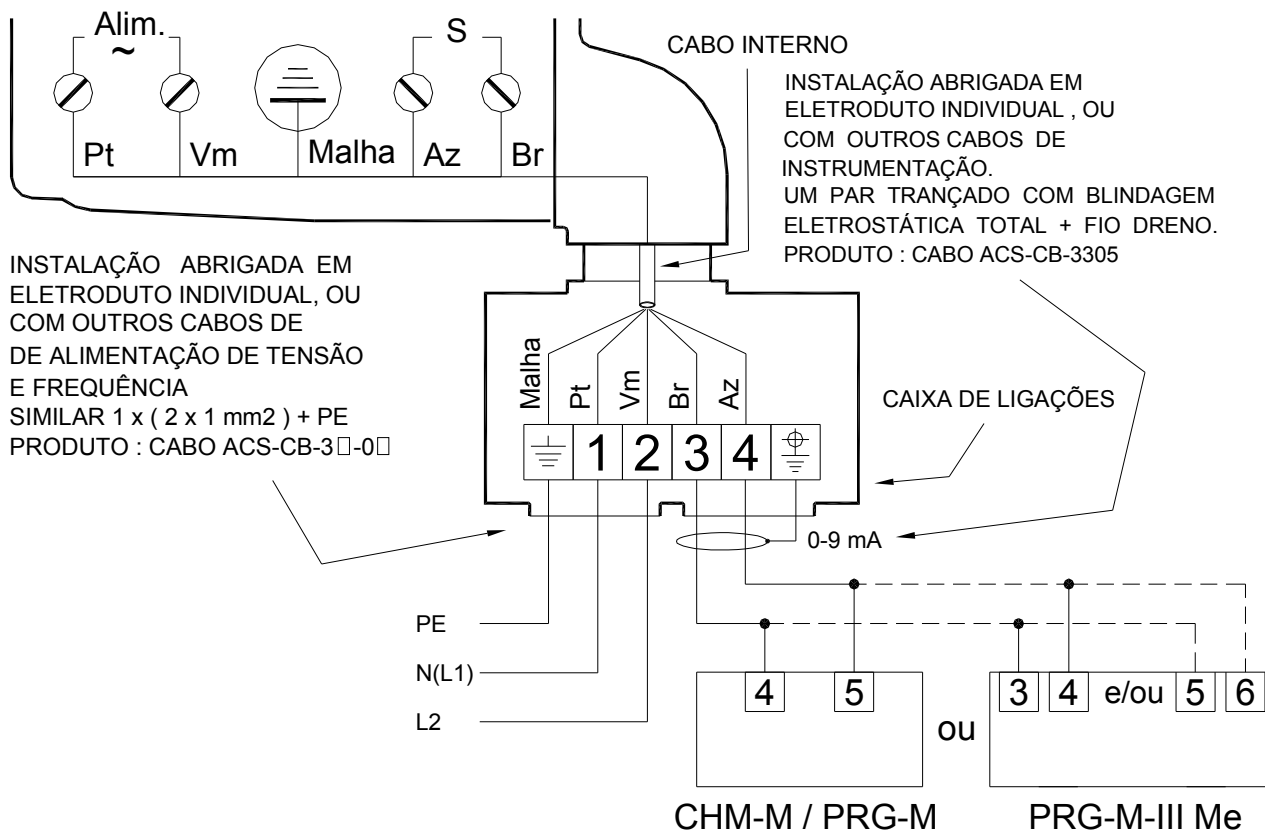
PRODUTO: SEL-SV-□□-□1-O□□□-K6

FOLHA TÉCNICA 6/10

SAC 55 11 3019-1616

Vide boletim técnico para mais detalhes

● **APLICAÇÕES DE 0° C e 60° C OU DE -20° C a 85° C - COM CIRCUITOS TRANSMISSOR E DE AJUSTE DE SENSIBILIDADE; MONTADO EM INVOLUCRO COM CAIXA DE BORNES**



NOTA: A DISTÂNCIA MÁXIMA ENTRE OS SENSORES SEL-SV-T0-O□□□-K6;

SEL-SV-T4-O□□□-K6 OU SEL-SV-V4-O□□□-K6 E OS PRODUTOS, CHM-M, PRG-M

OU PRG-M-III Me, DEVERÁ SER DE 500 METROS.



SELCON SISTEMAS ELETRÔNICOS DE CONTROLE LTDA.
CNPJ: 56.935.877/0001-29
R. Américo Samarone, 502 • CEP 04284-000 • Moinho Velho • São Paulo • SP • Tel/Fax: (55 11) 3019-1616
<http://www.selcon.com.br>

A Selcon Ltda., reserva-se o direito de alterar esta folha técnica quando considerar necessário – **Nov./09**

Representante ou Distribuidor:

--

SENSOR TRANSMISSOR DE SINAL DE PRESENÇA DE CHAMA

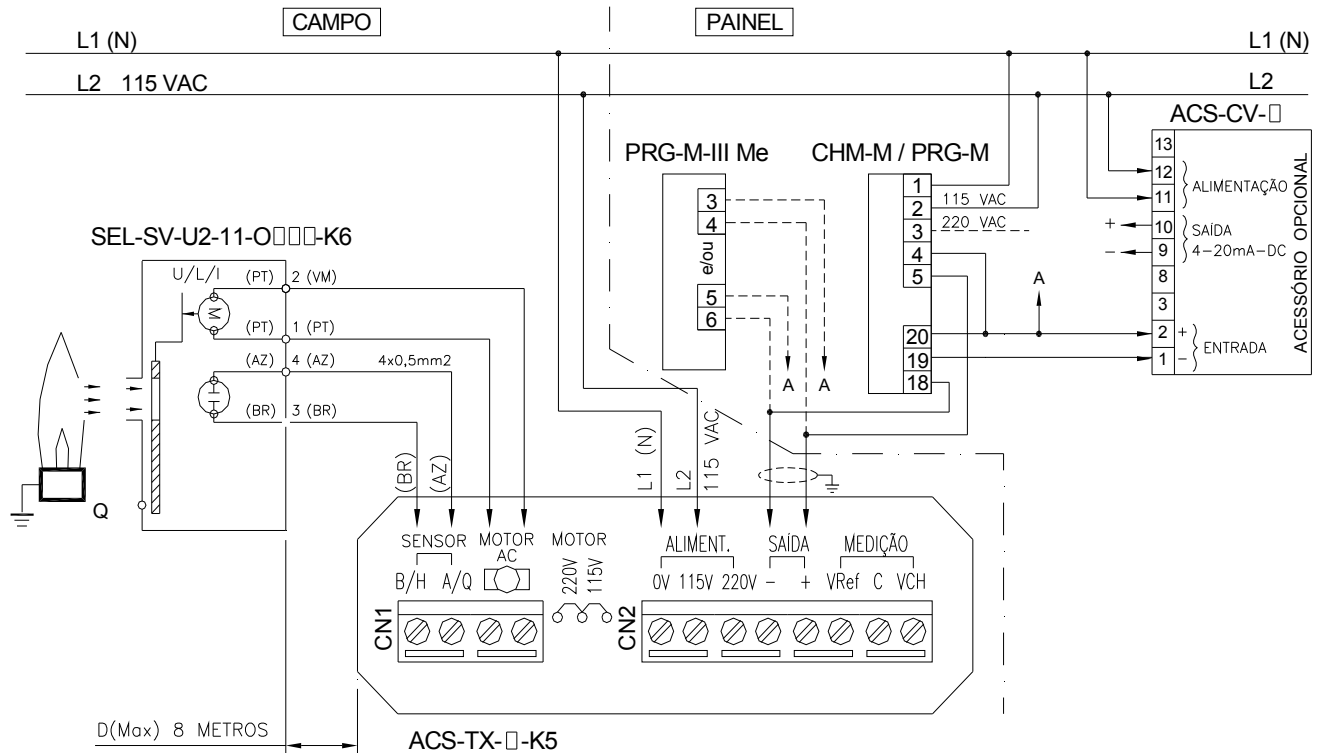
PRODUTO: SEL-SV-□□-□1-O□□□□-K6

FOLHA TÉCNICA 7/10

SAC 55 11 3019-1616

Vide boletim técnico para mais detalhes

- **APLICAÇÕES DE -20° C a 105° C - INVOLUCRO COM CAIXA DE BORNES**
CIRCUITOS TRANSMISSOR E DE AJUSTE DE SENSIBILIDADE EXTERNOS; MONTADOS NO ACESSÓRIO ACS-TX-□-K5



ACESSÓRIO OPCIONAL- CONVERSOR SINAL DE CHAMA PARA 4 a 20 mA, MODELO ACS-CV-C□

NOTA: A DISTÂNCIA MÁXIMA ENTRE O SENSOR SEL-SV-U2-11-O□□□-K6 E O PRODUTO ACS-TX-□-K5, DEVERÁ SER DE 8 METROS.



SELCON SISTEMAS ELETRÔNICOS DE CONTROLE LTDA.
CNPJ: 56.935.877/0001-29
R. Américo Samarone, 502 • CEP 04284-000 • Moinho Velho • São Paulo • SP • Tel/Fax: (55 11) 3019-1616
<http://www.selcon.com.br>

A Selcon Ltda., reserva-se o direito de alterar esta folha técnica quando considerar necessário – **Nov./09**

Representante ou Distribuidor:

SENSOR TRANSMISSOR DE SINAL DE PRESENÇA DE CHAMA

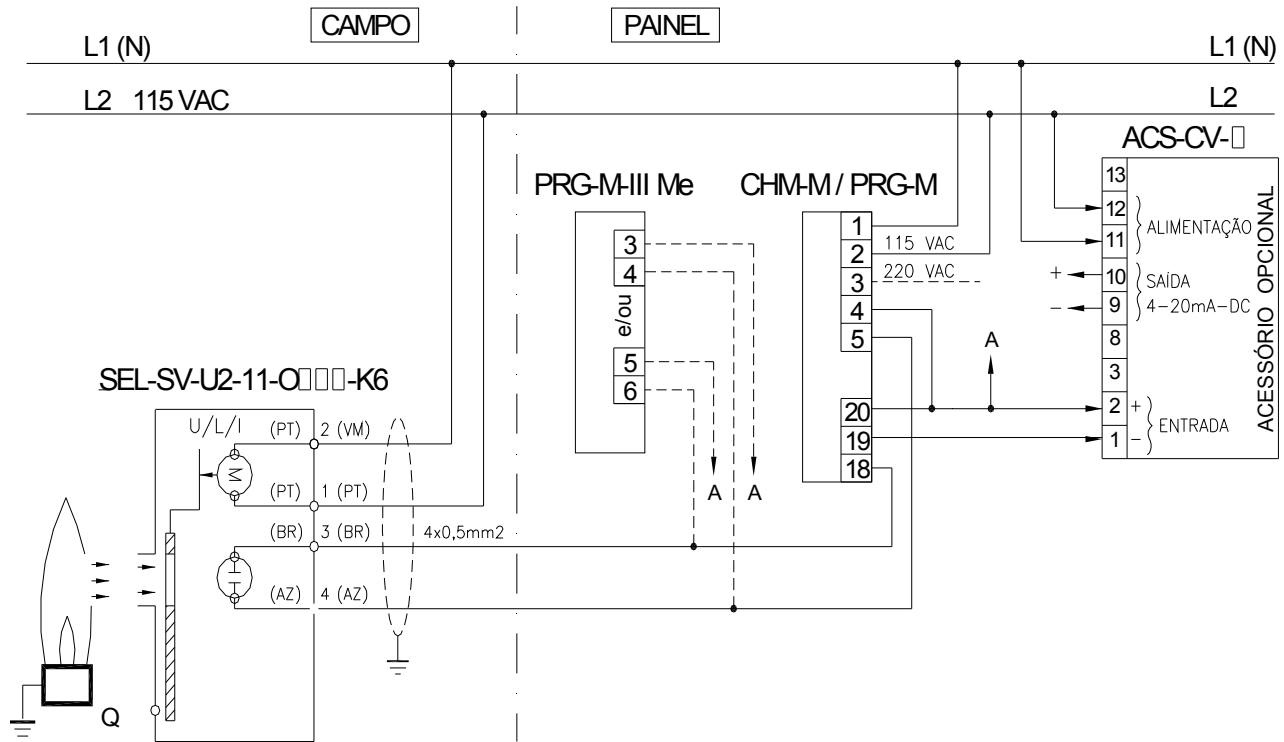
PRODUTO: SEL-SV-□□-□1-O□□□-K6

FOLHA TÉCNICA 8/10

SAC 55 11 3019-1616

Vide boletim técnico para mais detalhes

- **APLICAÇÕES DE -20° C a 105° C - INVOLUCRO COM CAIXA DE BORNES SEM CIRCUITOS TRANSMISSOR E DE AJUSTE DE SENSIBILIDADE**



ACESSÓRIO OPCIONAL- CONVERSOR SINAL DE CHAMA PARA 4 a 20 mA, MODELO ACS-CV-C□

NOTA: A DISTÂNCIA MÁXIMA ENTRE O SENSOR SEL-SV-U2-11-O□□□-K6 E OS PRODUTOS CHM-M, PRG-M OU PRG-M-IIIME, DEVERÁ SER DE 8 METROS.



SELCON SISTEMAS ELETRÔNICOS DE CONTROLE LTDA.
CNPJ: 56.935.877/0001-29
R. Américo Samarone, 502 • CEP 04284-000 • Moinho Velho • São Paulo • SP • Tel/Fax: (55 11) 3019-1616
<http://www.selcon.com.br>

A Selcon Ltda., reserva-se o direito de alterar esta folha técnica quando considerar necessário – **Nov./09**

Representante ou Distribuidor:

SENSOR TRANSMISSOR DE SINAL DE PRESENÇA DE CHAMA

PRODUTO: SEL-SV-□□-□1-O□□□-K6

FOLHA TÉCNICA 9/10

☎ SAC 55 11 3019-1616

Vide boletim técnico para mais detalhes

● **CÓDIGO PARA PEDIDO: SEL-SV-□□-□1-O□□□-K6**

SEL-SV	SENSOR	TEMPERATURA	ALIMENTAÇÃO		O – OPCIONAIS			GRAU DE PROTEÇÃO
			TENSÃO	FREQ.	LENTE	CONEXÃO AO PROCESSO	ADAPTADOR DE ROSCA	
	T ULTRAVIOLETA (SENSOR + TRANSMISSOR)	□ (d1) d1 = 0 => 0 a + 60°C OU d1 = 4 => - 20 a +85°C	□ (d2) d2 = 1 => 115Vca OU d2 = 2 => 220Vca	d3 = 1 =>50/60 Hz	□ (d4) d4 = 2 => Plana OU d4 = 3 => convexa	□ (d5) d5 = 3 => 1" RP Com Auto- verificação de falha (self- checking) e sem caixa de bornes OU d5 = 5 => 1" RP Com Auto- verificação de falha (self- checking) e com caixa de bornes	□ (d6) d6 = 0 => nenhum OU d6 = 1 => 1" RP(M) / 1" NPT(F)	K6 IP 66
	V INFRA VERMELHO (SENSOR + TRANSMISSOR)	d1 = 4 =>- 20 a +85°C	d2 = 1 => 115Vca					
	U ULTRAVIOLETA	d1 = 2 =>- 20 + 105°C	=> alimentação em 115Vca, proveniente do de rede específica ou do transmissor ACS-TX-□-K5					

Obs.: O rele, programador e acessórios devem ser especificados separadamente, conforme suas tabelas de código correspondentes.



SELCON SISTEMAS ELETRÔNICOS DE CONTROLE LTDA.
CNPJ: 56.935.877/0001-29
R. Américo Samarone, 502 • CEP 04284-000 • Moinho Velho • São Paulo • SP • Tel/Fax: (55 11) 3019-1616
<http://www.selcon.com.br>

A Selcon Ltda., reserva-se o direito de alterar esta folha técnica quando considerar necessário – **Nov./09**

Representante ou Distribuidor:

SENSOR TRANSMISSOR DE SINAL DE PRESENÇA DE CHAMA

PRODUTO: SEL-SV-□□-□1-O□□□-K6

FOLHA TÉCNICA 10/10

☎ SAC 55 11 3019-1616

Vide boletim técnico para mais detalhes

● CUIDADOS:

- ⇒ Instalar o sensor de cima para baixo para evitar o acúmulo de sujeira e manter limpa a face do sensor.
- ⇒ **Atenção:** Prever entrada para ar de refrigeração e limpeza do tubo de visão conforme mostra figura acima. Utilizar ar limpo e seco de $\theta < 40^\circ \text{ C}$; vazão $> 5 \text{ scfm}$; pressão $>$ que a pressão da câmara de combustão, em pelo menos 300 mm de coluna de água.
- ⇒ O sensor deve “ver” a chama, se possível nos primeiros 30% da mesma, a partir do bico do queimador, onde existe maior emissão de radiação visível.
- ⇒ **Utilize o sensor exclusivamente com programadores e/ou relés detectores de fabricação Selcon.**

● OUTROS PRODUTOS E ACESSÓRIOS:

- ⇒ Relés de chama: CHM-SE, CHM-P, CHM-M, CHM-M-IIIme (com base) e CHM-F
- ⇒ Relé testador de estanqueidade das válvulas de bloqueio: CHM -T
- ⇒ Programadores de ignição e monitoração de chama: PRG-SE, PRG-E, PRG-Ie, PRG-Ie-IIIme (com base), PRG-I, PRG-M e PRG-M-IIIme (com base)
- ⇒ Sensores óticos de chama: SEL- SV
- ⇒ Sensores de chama por ionização e eletrodos ignitores: SEL- HT (padrão) e SEL- HT-E (sensores e eletrodos montados sob desenho ou amostra do cliente-especial).
- ⇒ Transmissor de sinal de chama: ACS -TX (até 500 metros entre sensor e relé ou programador)
- ⇒ Conversor de sinal de chama para 4 -20 mA: ACS - CV
- ⇒ Transformadores de ignição: ACS -TE (para alimentação em VAC ou VCC)
- ⇒ Painel de ignição temporizada: ACS - IT
- ⇒ Ignitor portátil: ACS - IP (opera com pilhas)
- ⇒ Painel de ignição (opera com pilhas): ACS-PN-E
- ⇒ Painel de ignição e monitoração de chama: PRG-Ie/O3
- ⇒ Cabos diversos: ACS - CB (ignição / sensoriamento / comunicação / controle)
- ⇒ Conector e protetor ao toque para cabo de ignição: ACS-CP
- ⇒ Rótula articulável: ACS - CN
- ⇒ Painel de ignição e monitoração: ACS-PN (sob consulta)
- ⇒ Serviços de reforma de queimadores pilotos: sob consulta
- ⇒ **LINHA DE SUPERVISORES DE DADOS DE PRODUÇÃO**



SELCON SISTEMAS ELETRÔNICOS DE CONTROLE LTDA.
CNPJ: 56.935.877/0001-29
R. Américo Samarone, 502 • CEP 04284-000 • Moinho Velho • São Paulo • SP • Tel/Fax: (55 11) 3019-1616
<http://www.selcon.com.br>

A Selcon Ltda., reserva-se o direito de alterar esta folha técnica quando considerar necessário – **Nov./09**

Representante ou Distribuidor:

--