

IGNITOR PORTÁTIL DE ALTA TENSIÓN PARA IGNICIÓN POR CHISPA ELÉCTRICA DE QUEMADOR DE GAS

PRODUCTO ACS- IP-C□□□□

HOJA TÉCNICA 1/2

☎ SAC 55 11 3019-1616

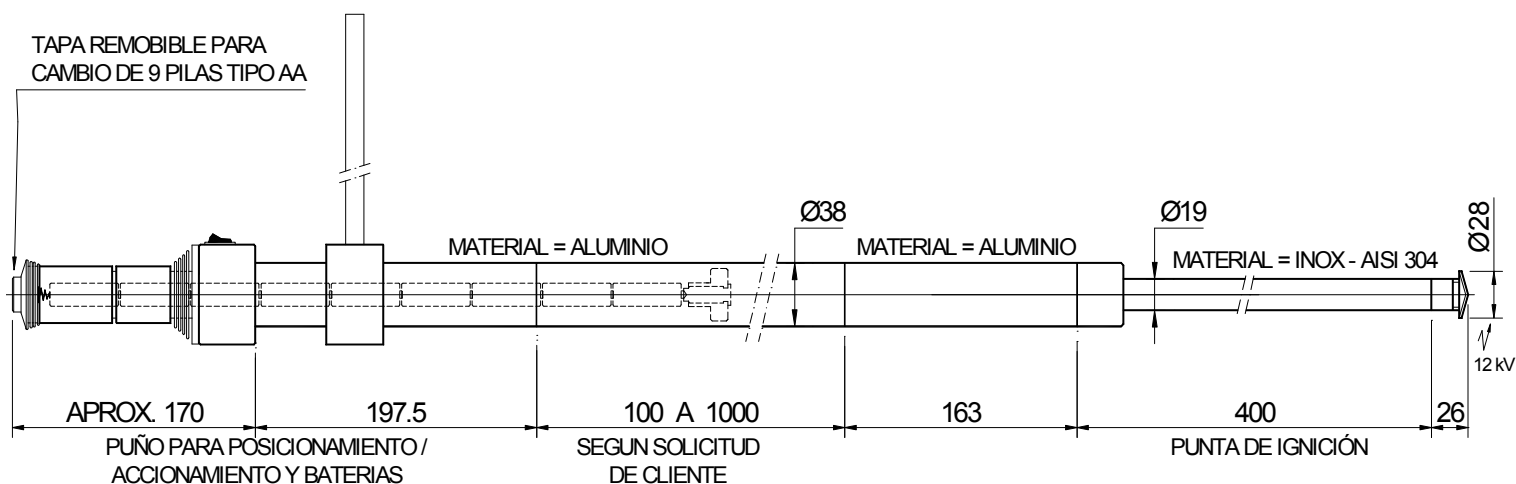
• APLICACIÓN

Ignitor electrónico portátil por chispa eléctrica de alta tensión, para la formación de llama de partida en quemadores de gas.

• DATOS TÉCNICOS

- ⇒ Tipo: electrónico portátil
- ⇒ Alimentación del primario: 13,5 VDC (9 baterías alcalinas tipo AAA)
- ⇒ Potencia secundaria: 15 VA
- ⇒ Tensión de secundario, pico a pico: 10000 Vpp
- ⇒ Temperatura ambiente de operación: 0 °C hasta 60 °C
- ⇒ Servicio de régimen: intermitente 33% (1/3 de lo tiempo prendido y 2/3 de lo tiempo apagado)
- ⇒ Gabinete: caja de aluminio, color natural.
- ⇒ Grado de protección: Gabinete IP 50
- ⇒ Energización del primario: Vía botón pulsador
- ⇒ Conexión del secundario al electrodo: Interno, por un cable de alta tensión para temperaturas hasta 200°C.
- ⇒ Expectativa de la vida útil de las baterías: 600 igniciones, con una duración de 3 segundos cada intento.
- ⇒ Peso: 2500 g, teniendo en cuenta la elección de uso del tubo de intermedio con 1000 mm.
- ⇒ Garantía: 12 meses (**vea condiciones de garantía**)

• Dimensiones (mm)



SELCON SISTEMAS ELETRÔNICOS DE CONTROLE LTDA.
CNPJ: 56.935.877/0001-29
Calle Américo Samarone, 502 • CEP 04284-000 • Moinho Velho
• São Paulo • SP • Brasil • Tel/Fax: (55 11) 3019-1616
<http://www.selcon.com.br>

Representante o Distribuidor:

Selcon Ltda., se reserva derecho de alterar esta hoja técnica cuando lo considere necesario – **Enero/12**

IGNITOR PORTÁTIL DE ALTA TENSÃO PARA IGNICIÓN POR CHISPA ELÉCTRICA DE QUEMADOR DE GAS

PRODUCTO ACS-IP-C□□□□
☎ SAC 55 11 3019-1616

HOJA TÉCNICA 2/2

• CÓDIGOS PARA PEDIDO - ACS-IP-C□□□□

ACS - IP	-	C - LARGO DEL TUBO INTERMEDIARIO
		□ (d1) (de 100 hasta 1.000 mm)

• CUIDADOS:

- ⇒ Utilice los programadores y/o relés detectores exclusivamente con sensores de llama fabricados por Selcon.

• OUTROS PRODUCTOS Y ACCESORIOS:

- ⇒ Relés de llama: CHM-SE, CHM-P, CHM-M, CHM-M-IIIme (con base) y CHM-F
- ⇒ Relé para testar estanquidad de las válvulas de bloqueo - CHM -T
- ⇒ Programadores de ignición y supervisión de llama - PRG-SE, PRG-E, PRG-Ie, PRG-Ie -IIIme (con base), PRG-I, PRG-M y PRG-M-IIIme (con base)
- ⇒ Sensores ópticos de llama - SEL- SV
- ⇒ Sensores de llama por ionización y electrodos ignitores - SEL-HT (standard) y SEL-HT-E (sensores y electrodos montados conforme dibujo o muestra de cliente-especial).
- ⇒ Transmisor de señal de llama - ACS -TX (hasta 500 metros entre sensor y el relé o programador)
- ⇒ Convertidor de señal de llama para 4 -20 mA - ACS - CV
- ⇒ Transformadores de ignición - ACS -TE (para alimentación en VAC o VDC)
- ⇒ Painel de ignición temporizada: ACS - IT
- ⇒ Ignitor portátil - ACS-IP (opera con batería alcalina común tipo AA).
- ⇒ Painel de ignición (opera con batería alcalina común tipo AA): ACS-PN-E.
- ⇒ Painel de ignición y supervisión de llama: PRG-Ie/O3.
- ⇒ Cables diversos - ACS - CB (ignición / monitoreo / comunicación / control).
- ⇒ Conector y protector al toque para cable de ignición - ACS - CP.
- ⇒ Panel de ignición temporizada - ACS - IT.
- ⇒ Panel de ignición y supervisión de llama - ACS - PI.
- ⇒ Rótula articulada - ACS - CN.
- ⇒ Panel de ignición y supervisión de llama - ACS - PN (a pedido).
- ⇒ Servicios de reforma de quemadores pilotos (a pedido)
- ⇒ **LÍNEA DE SUPERVISORES DE LOS DATOS DE PRODUCCIÓN**



SELCON SISTEMAS ELETRÔNICOS DE CONTROLE LTDA.
CNPJ: 56.935.877/0001-29
Calle Américo Samarone, 502 • CEP 04284-000 • Moinho Velho
• São Paulo • SP • Brasil • Tel/Fax: (55 11) 3019-1616
<http://www.selcon.com.br>

Representante o Distribuidor:

Selcon Ltda., se reserva derecho de alterar esta hoja técnica cuando lo considere necesario - **Enero/12**