

# Supervisor de Datos de Producción – SLPR (Línea MCDPR)

PRODUCTO: SLPR-E-MCDPR-C0-V□□□□-O□-K□

HOJA TÉCNICA 1/3

SAC 55 11 3019-1616

ver Manual de instalación para mayores detalles

## • INTRODUCCIÓN

**SELCON** presenta, dentro de la línea de supervisores de datos de producción, su sistema de supervisión y recolección de datos de producción, **MCDPR**, básicamente compuesto de:

- ◆ **SLPR-E** Supervisor local de datos de producción
- ◆ **CXIT-E** Caja de interconexión y pasaje tipo T
- ◆ **FCCM-E** Fuente y concentrador de comunicación de los supervisores
- ◆ **SOFT-GER** Software administrador de los datos de producción
- ◆ **ACS-LCB** Lector de código de barras (Accesorio)

El sistema **MCDPR** permite, en conjunto con un micro computador do tipo PC®, las siguientes operaciones: la recolección manual y / o automático y registro de datos del producción, monitorización en tiempo real de la maquina / proceso bajo la supervisión, programación de parámetros de producción, impresión de reportes, etc. Su versatilidad aliada al bajo costo, proporciona al sistema una excelente eficiencia con un rápido retorno financiero.

El colector de datos de producción de la fábrica, modelo **SLPR-E**, miembro del sistema de supervisión y colecta de datos de producción **MCDPR**, es la interfaz entre el PC y la máquina, proceso o a lo largo de una línea de cualquier tipo de producto o servicio.

## • CONFIGURACIÓN BÁSICA DEL SISTEMA MCDPR

La figura abajo muestra la configuración básica del sistema:

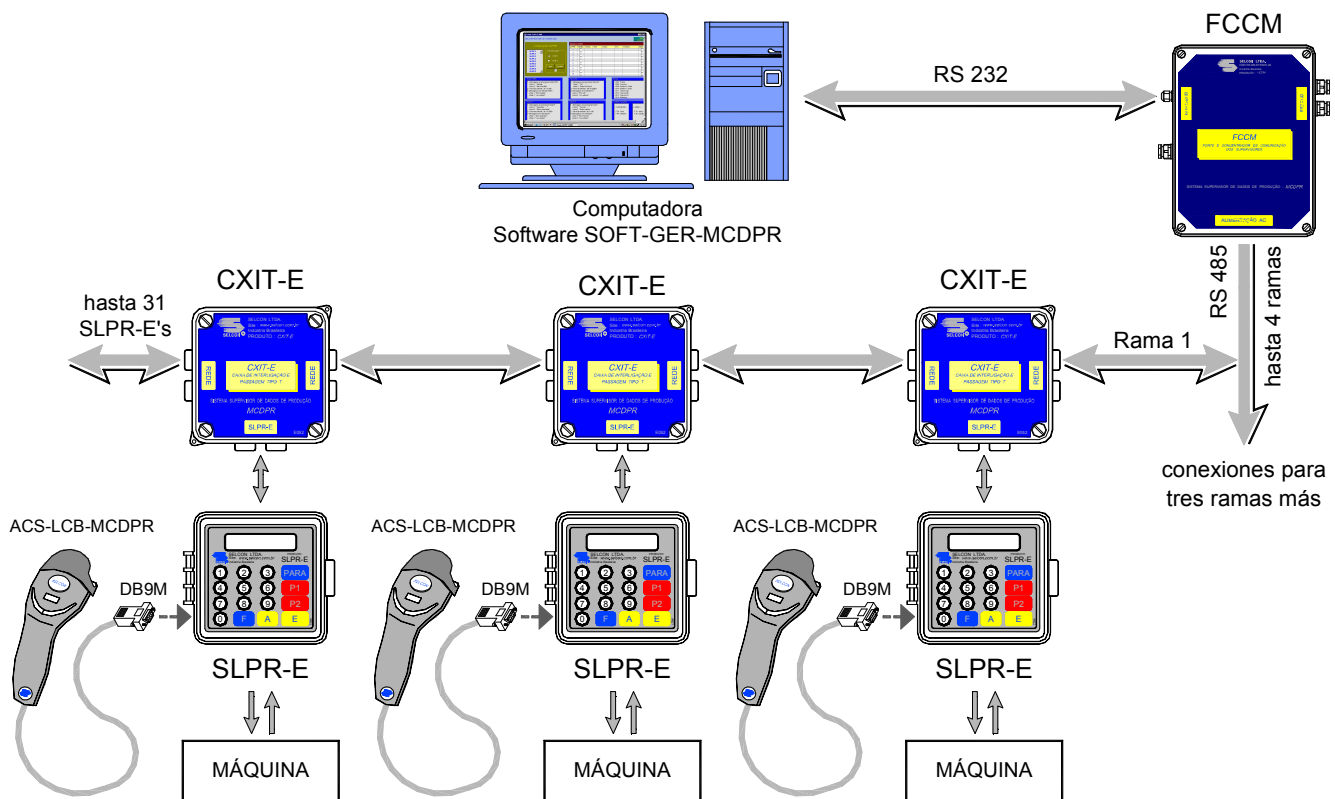


FIGURA 1



SELCON SISTEMAS ELETRÔNICOS DE CONTROLE LTDA.  
CNPJ 56.935.877/0001-29  
Calle Américo Samarone, 502 • CEP 04284-000 • Moinho Velho  
• São Paulo • SP • Tel/Fax: (55 11) 3019-1616  
<http://www.selcon.com.br>

Selcon Ltda. se reserva el derecho de alterar esta hoja técnica cuando lo considere necesario – Sep/11

Representante o Distribuidor:

1/4

# Supervisor de Datos de Producción – SLPR (Línea MCDPR)

PRODUCTO: SLPR-E-MCDPR-C0-V□□□□-O□-K□

HOJA TÉCNICA 2/3

SAC 55 11 3019-1616

ver Manual de instalación para mayores detalles

## DATOS TÉCNICOS SLPR-E

- O colector de datos de “piso de fábrica” **SLPR-E**, actúa como una estación remota del microcomputador, informando al mismo las teclas presionadas, el conteo de pulsos, paradas, eventos, etc.; también permite escribir mensajes en el display, entrada de datos (teclado o lector de código de barras), activación de lo contacto de salida (a relé), según los eventos y el software en el microcomputador.
- Teclado de membrana en poli-carbonato
- Display de cristal líquido, alfanumérico, 16 caracteres por dos líneas
- Teclas numéricas, **F, A, E, PARA, P1** e **P2**, que en conjunto con el software **SOFT-GER-MCDPR** (en el micro-computador), permiten la ejecución de innumerables funciones, según el protocolo SELCON (ver en nuestro sitio).
- 1 entrada digital aislada para el conteo de pulsos de producción, frecuencia máx. 500 Hz.
- 1 salida auxiliar aislada 1 NA/NF, relé – contacto seco - 250 VAC máx. - 2 A máx.
- Expectativa de vida útil eléctrica dos contactos de salida: > 100.000 operaciones.
- Expectativa de vida útil mecánica dos contactos de salida: > 10.000.000 operaciones.
- Fuente aislada para el sensor da entrada digital, 24 VCC e 30 mA máx.
- Entrada de alimentación en 115 VAC- 50/60 Hz (alimentación provista por **FCCM**)
- Consumo máx. del **SLPR-E** es de 25 mA.
- Fuente de alimentación para el lector de código de barras – 5 VCC – 150 mA máx.
- Entrada para comunicación de accesorios, RS 232 – (cód. Barras o otro tipo de interfaz), baud rate de 2400.
- Entrada para comunicación de red, RS 485.
- Micro procesado.
- Temperatura de trabajo: de 0 a 55°C
- Permite configuraciones de montajes en paneles con protección superior al IP55, ya está disponible en la configuración básica del producto. Utilice la tabla abajo (codificación del producto), deberá especificar la necesidad de su grado de protección superior que ofrece a lo suministrado.
- La interconexión de redes entre los **SLPR-E** y aquellos con **FCCM**, se realiza a través de la caja de interconexión y pasaje **CXIT-E**.
- Vea el Manual de instalación en nuestro sitio para más información.



SELCON SISTEMAS ELETRÔNICOS DE CONTROLE LTDA.  
CNPJ 56.935.877/0001-29  
Calle Américo Samarone, 502 • CEP 04284-000 • Moinho Velho  
• São Paulo • SP • Tel/Fax: (55 11) 3019-1616  
<http://www.selcon.com.br>

*Selcon Ltda. se reserva el derecho de alterar esta hoja técnica cuando lo considere necesario – Sep/11*

**Representante o Distribuidor:**

2/4

# Supervisor de Datos de Producción – SLPR (Línea MCDPR)

PRODUCTO: SLPR-E-MCDPR-C0-V□□□□-O□-K□

HOJA TÉCNICA 3/3

SAC 55 11 3019-1616

ver Manual de instalación para mayores detalles

## Dimensiones (mm)

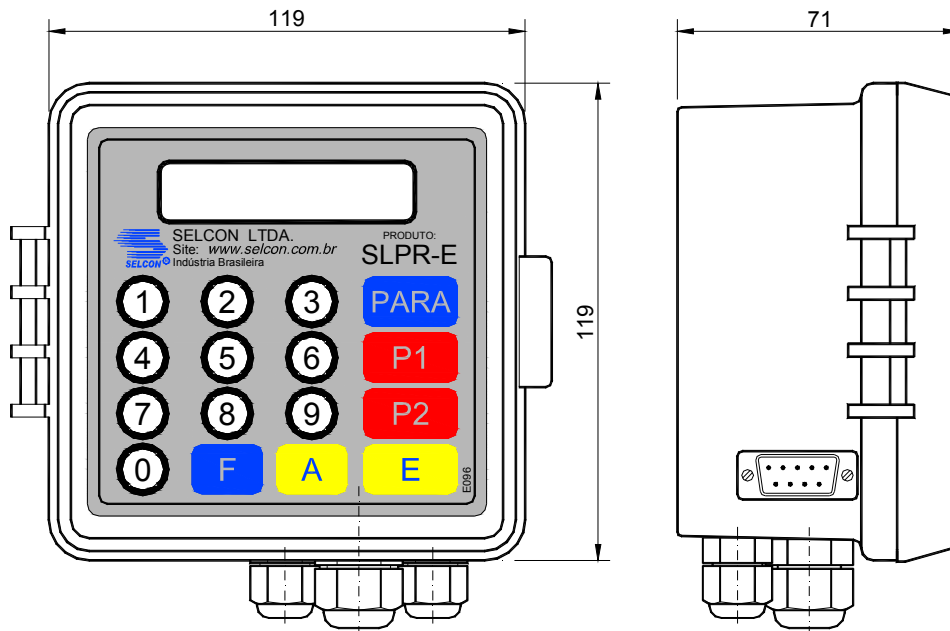


FIGURA 2

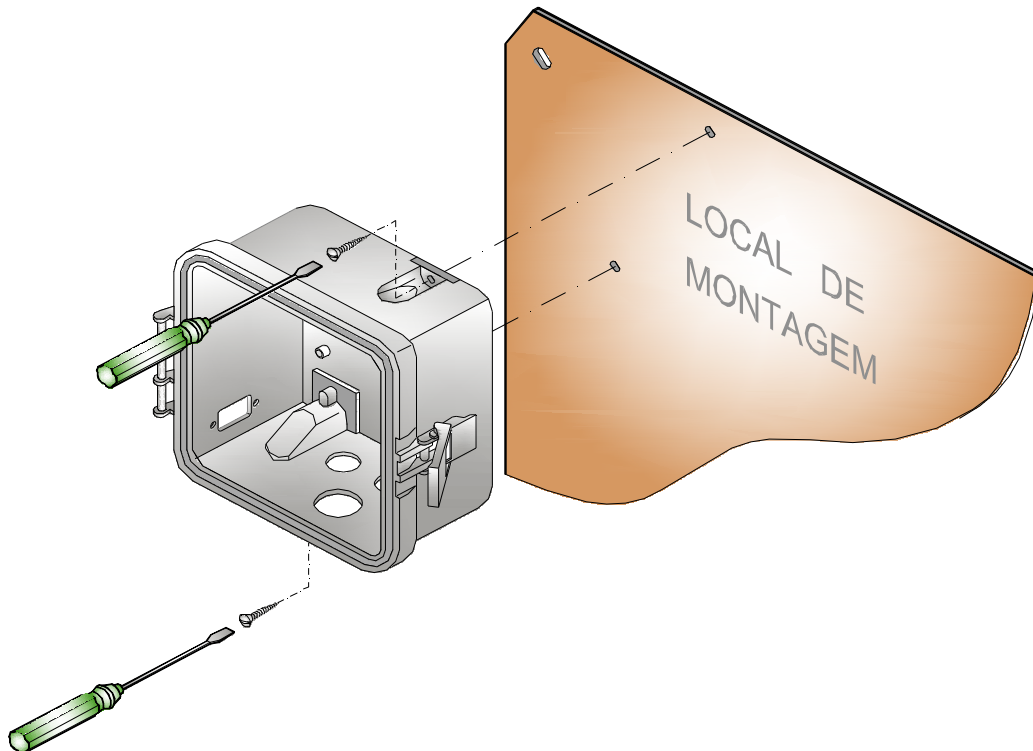


FIGURA 3



SELCON SISTEMAS ELETRÔNICOS DE CONTROLE LTDA.  
CNPJ 56.935.877/0001-29  
Calle Américo Samarone, 502 • CEP 04284-000 • Moinho Velho  
• São Paulo • SP • Tel/Fax: (55 11) 3019-1616  
<http://www.selcon.com.br>

Selcon Ltda. se reserva el derecho de alterar esta hoja técnica cuando lo considere necesario – Sep/11

Representante o Distribuidor:

3/4

# Supervisor de Datos de Producción – SLPR (Línea MCDPR)

PRODUCTO: SLPR-E-MCDPR-C0-V□□□□-O□-K□

HOJA TÉCNICA 4/3

SAC 55 11 3019-1616

ver Manual de instalación para mayores detalles

CÓDIGO PARA PEDIDO - SLPR-E-MCDPR-C0-V□□□□-O□-K□

SLPR-E-MCDPR	-	C Configuración	-	V Versión	-	O Tipo de montaje	-	K Protección Ambiente
		d1 = <b>0</b> <b>Estándar</b>  Conforme <b>Datos</b> <b>Técnicos</b> Que figuran en esta hoja de datos técnicos.		<b>2.100</b>		d2= <b>1</b> => caja como se muestra en la <b>FIGURA 2</b> arriba.		d3= <b>4</b> => IP55
				<b>6.100</b>		d2= <b>2</b> => Caja especial		d3= <b>n</b> => IPxx (xx- a definir)

Ejemplo del código del estándar actual: **SLPR-E-MCDPR-C0-V2.100-O1-K4**

## OTROS PRODUCTOS E ACCESORIOS:

- ⇒ Supervisor de Datos de Producción – SLPR-E-MCDPR
- ⇒ Caja de interconexión CXIT-E-MCDPR
- ⇒ Fuente y convertor de comunicación – FCCM-E-MCDPR
- ⇒ Software administrador de los equipos SLPR's – SOFT-GER-MCDPR
- ⇒ Software aplicativo personalizado para el cliente – SOFT-APL-MCDPR (bajo consulta)
- ⇒ Lector de código de barras – ACS-LCB-MCDPR
- ⇒ Servicios de instalación, supervisión de partida y otros
- ⇒ **LÍNEA DE SEGURIDAD DE LLAMA**



SELCON SISTEMAS ELETRÔNICOS DE CONTROLE LTDA.  
CNPJ 56.935.877/0001-29  
Calle Américo Samarone, 502 • CEP 04284-000 • Moinho Velho  
• São Paulo • SP • Tel/Fax: (55 11) 3019-1616  
<http://www.selcon.com.br>

Selcon Ltda. se reserva el derecho de alterar esta hoja técnica cuando lo considere necesario – **Sep/11**

Representante o Distribuidor:

4/4