

PROGRAMADOR PARA PARTIDA, SUPERVISIÓN DE LLAMA Y PARADA SEGURA DE QUEMADOR

MODELO: PRG-Ie-□□-□1-□-C□□□-O□-P□

SAC 55 11 3019-1616

HOJA TÉCNICA 1/10

Vea boletín técnico para más detalles

● APLICACIÓN

O Programador PRG-Ie es un equipo recomendado en la partida, la supervisión de llama y parada segura para quemadores comerciales o industriales a gas, aceite o otro tipo de combustible, con ciclo **uso no continuo** (on/off quemador en periodo menor 24hs). Para el uso en cámara de combustión cerrada, el usuario debe suministrar el sistema seguro de pré purga antes de cada secuencia de partida, o pedir programador PRG-Ie con temporizador del purga incluido, desde que los tiempos ofrecidos son apropiadas para la aplicación.

Este producto atiende a los requisitos de la norma NBR 12313 de la ABNT. Las opciones son:

- ⇒ **PRG-Ie-I** - Entrada para sensor de llama por ionización, cuando se utiliza gas como combustible en quemadores que operan con este tipo de sensor. Vea electrodos sensores, línea SEL-HT-I o SEL-HT-E (electrodo montado conforme esquema o muestra del cliente-especial).
- ⇒ **PRG-Ie-IG** - Entrada única para asta con función doble. Ignición y sensor de llama por ionización, cuando se utiliza gas como combustible en quemadores que operan con este tipo de sensor. Vea especificaciones de los electrodos, línea SEL-HT-I o SEL-HT-E (electrodo montado conforme esquema o muestra del cliente-especial).
- ⇒ **PRG-Ie-F** - Entrada para sensor de infrarrojo por "flicker" da llama.
Detección de presencia de llama, cuando es usado gas, aceites o cualquier otro combustible que provoca llama con la emisión de luz infrarrojo intermitente ("Flicker" da llama).
Vea informaciones dos sensores, línea SEL-SV-F.

En esta configuración el electrodo sensor también funciona como electrodo ignitor.

- ⇒ **PRG-Ie-L** - Entrada para sensor foto resistivo de sulfato de cadmio- radiación visible, cuando se utilizan aceites o cualquier otro combustible que produzca llama con emisión de luz amarilla.
Vea sensor, línea SEL-SV-L.
- ⇒ **PRG-Ie-U** - Entrada para sensor de radiación ultravioleta, cuando se utiliza gas, aceites livianos o cualquier otro combustible que produzca llama con emisión de rayos ultravioleta. Vea sensor, línea SEL-SV-U.
Vea especificaciones del sensor modelo SE-SV-U.

● DATOS TÉCNICOS

- ⇒ Microprocesado con watch dog - falla segura
- ⇒ Alimentación / freq.: 115 o 220 Vac +10 -15% (**fase / fase o fase / neutro no aterrado**) - 50/60 Hz ± 3%.
- ⇒ Consumo de energía: 5VA
- ⇒ Fusible de protección de los circuitos internos y de las salidas de comando – 6,3A (R)
- ⇒ Temperatura de trabajo: 0 a 60°C.
- ⇒ Temperatura ambiente de almacenaje: - 5° a 65°C
- ⇒ Grado de protección: IP 50
- ⇒ Humedad relativa máxima del ambiente de operación: 90% (40 ± 2°C) – NBR 5291
- ⇒ Entradas para sensores de llama: **I, IG, F, U** o **L** (ver campo código para pedidos)
- ⇒ Bloqueo con señalización local y remota
- ⇒ Rearme local y remoto después de 3 (tres) seg. de espera de seguridad, para habilitar al sistema de rearme
- ⇒ Protección del circuito de llama durante el período de ignición.



SELCON SISTEMAS ELETRÔNICOS DE CONTROLE LTDA.
CNPJ 56.935.877/0001-29
Calle Américo Samarone, 502 • CEP 04284-000
• Moinho Velho • São Paulo • SP • Brasil
• Tel/Fax: (55 11) 3019-1616
<http://www.selcon.com.br>

Representante o distribuidor:

1/10

Selcon Ltda se reserva el derecho de alterar esta hoja técnica cuando lo considere necesario – **Abril/11**

PROGRAMADOR PARA PARTIDA, SUPERVISIÓN DE LLAMA Y PARADA SEGURA DE QUEMADOR

MODELO: PRG-Ie-□□-□1-□-C□□□-O□-P□

SAC 55 11 3019-1616

HOJA TÉCNICA 2/10

Veá boletín técnico para más detalles

- ⇒ Protección contra picos de tensión
- ⇒ Entrada para sensor de llama: ionización, ultravioleta, luz visible, infrarrojo.
- ⇒ Corriente mínima de llama (uA-dc): $I \rightarrow 2 / U \rightarrow 200 / L \rightarrow 500 / F \rightarrow 2000$
- ⇒ **NOTA: El cable del sensor de llama debe instalarse por separado de otros cables que son parte del conjunto del comando de lo quemador. El mejor tipo de cable se recomienda para este fin se utiliza para la ignición.**
- ⇒ Protección contra falla por cortocircuito para masa, del sensor de ionización.
- ⇒ Posee verificación de llama anticipada o señal falso de llama, antes de que se inicia la ignición.
- ⇒ Test automático de la clave de flujo de aire o regulador de presión (NA) antes de arrancar el ventilador y (NC) continua después de la partida del ventilador.
- ⇒ Tiempo de ignición (Tig): 6 seg.
- ⇒ Tiempo para confirmación de entrada de llama: < 1 seg.
- ⇒ Tempo para bloqueo por falla de llama: < 4 seg.
- ⇒ Tiempo de purga: ajustable (Ver diagrama de tiempos / secuencia y campo código para pedidos)
- ⇒ Corriente máxima de salidas (250 Vac max):
 - Vpil (fuego bajo): 1,5 A (versión caja) / 2 A (versión panel)
 - Vpri (fuego alto): 1,5 A (versión caja) / 2 A (versión panel)
 - V (Ventilador): 1,5 A (versión caja) / 3 A (versión panel)
 - BL (alarma): 1,5 A (versión caja) / 2 A (versión panel)
 - T (Transformador de ignición): 1,5A (versión caja) / 3A (versión panel)
 - Tiempo de ignición (Tig): 1,5A A (versión caja) / 2 A (versión panel)
- ⇒ Expectativa de vida útil eléctrica de los contactos de salida: > 100.000 conmutaciones
- ⇒ Expectativa de vida útil mecánica de los contactos de salida: $> 10.000.000$ conmutaciones
- ⇒ Llave conecta / desconecta (optativa) - ver campo código para pedidos (exclusivo para la versión montada en caja)
- ⇒ Conexiones eléctricas: Suministrado con cableado de comando (12 cabos) con conector de extracción rápido polarizado (versión caja) y con regla de terminales para recibir los cables externos (versión panel)
- ⇒ Señalización local - equipo conectado (**Vm**)
- ⇒ Señalización local – llama encendida (**Vd**) / Llama anticipada (**Lj**) / bloqueo (**Vm**)
- ⇒ Recipiente: Caja plástica gris claro (versión caja) y negra (versión panel)
- ⇒ Montaje: Externo o interno sobre superficie plana, y en ambiente interno
- ⇒ Fijación: Dos pestañas propias para riel DIN 46277, 35 mm (versión caja), y 2 agujeros transversales (versión panel)
- ⇒ Peso: 600 g
- ⇒ Garantía: 12 meses (**ver condiciones de garantía**)



SELCON SISTEMAS ELETRÔNICOS DE CONTROLE LTDA.
CNPJ 56.935.877/0001-29
Calle Américo Samarone, 502 • CEP 04284-000
• Moinho Velho • São Paulo • SP • Brasil
• Tel/Fax: (55 11) 3019-1616
<http://www.selcon.com.br>

Representante o distribuidor:

2/10

Selcon Ltda se reserva el derecho de alterar esta hoja técnica cuando lo considere necesario – **Abril/11**

PROGRAMADOR PARA PARTIDA, SUPERVISIÓN DE LLAMA Y PARADA SEGURA DE QUEMADOR

MODELO: PRG-Ie-□□-□1-□-C□□□□-O□-P□

SAC 55 11 3019-1616

HOJA TÉCNICA 3/10

Veá boletín técnico para más detalles

1. MONTAJE EN CAJA – A TRAVÉS DE CHICOTE CON CONECTOR POLARIZADO DE EXTRACCIÓN RÁPIDA.

1.1• DIMENSIONES (MM)

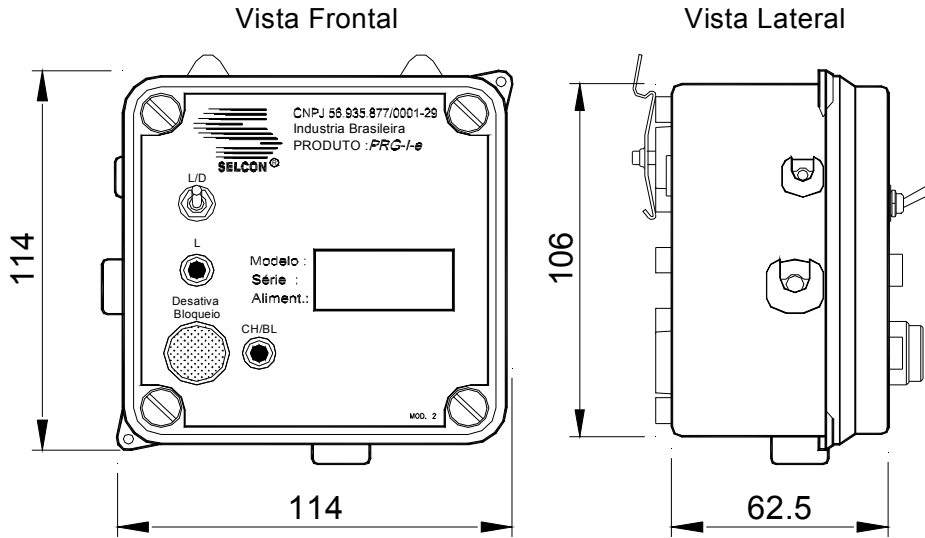


FIGURA 1

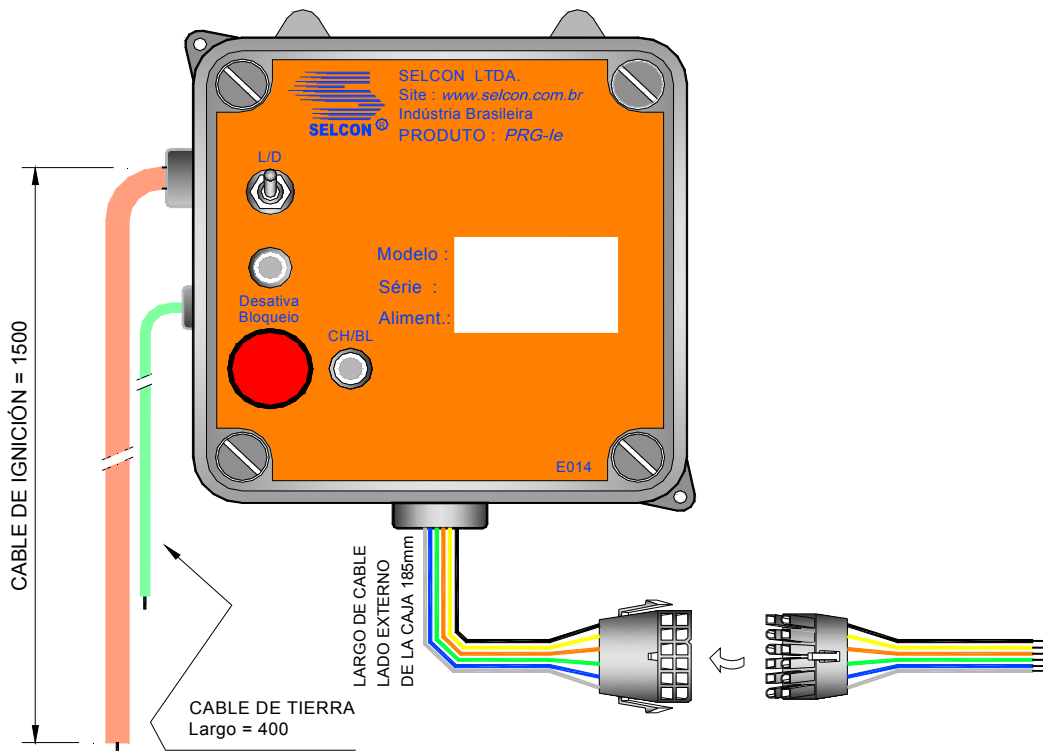


FIGURA 2



SELCON SISTEMAS ELETRÔNICOS DE CONTROLE LTDA.
 CNPJ 56.935.877/0001-29
 Calle Américo Samarone, 502 • CEP 04284-000
 • Moinho Velho • São Paulo • SP • Brasil
 • Tel/Fax: (55 11) 3019-1616
<http://www.selcon.com.br>

Representante o distribuidor:

Selcon Ltda se reserva el derecho de alterar esta hoja técnica cuando lo considere necesario – Abril/11

PROGRAMADOR PARA PARTIDA, SUPERVISIÓN DE LLAMA Y PARADA SEGURA DE QUEMADOR

MODELO: PRG-le-□□-□1-□-C□□□-O□-P□

SAC 55 11 3019-1616

HOJA TÉCNICA 4/10

Veá boletín técnico para más detalles

1.2- Esquemas de conexiones eléctricas - versión caja

⇒ Código PRG-le-□□-□1-S-C□□□-O□

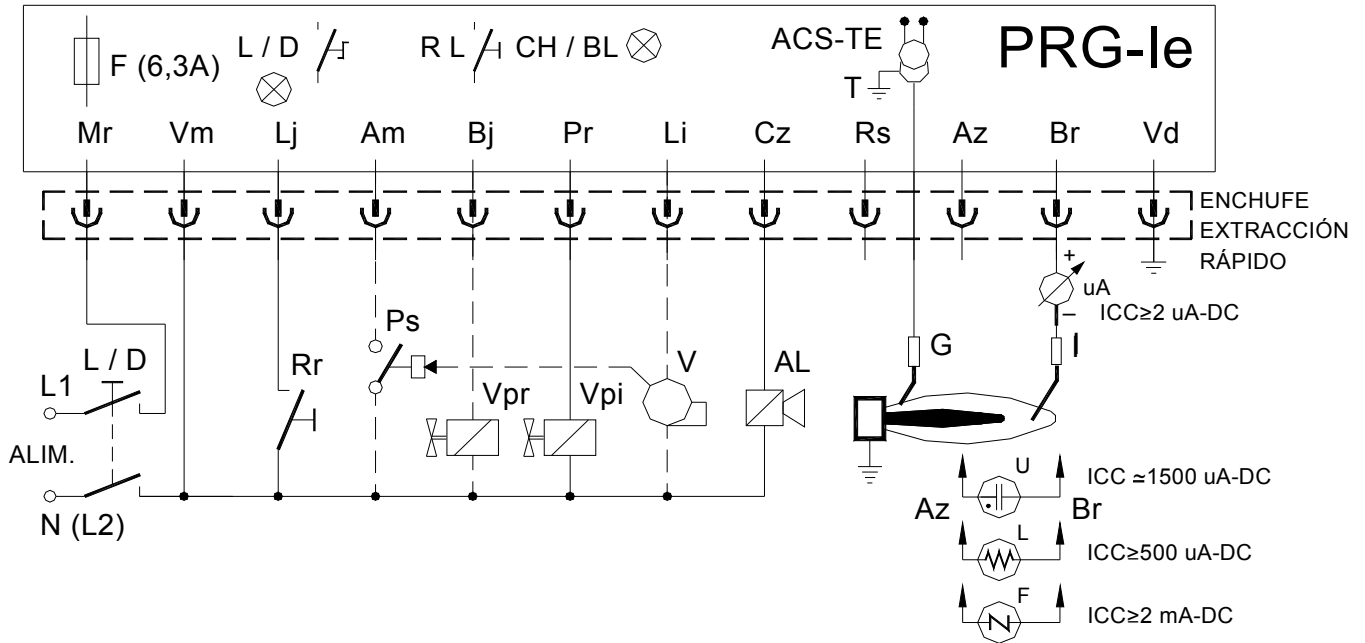


FIGURA 3

⇒ Código PRG-le-IG-□1-S-C□□□-O□

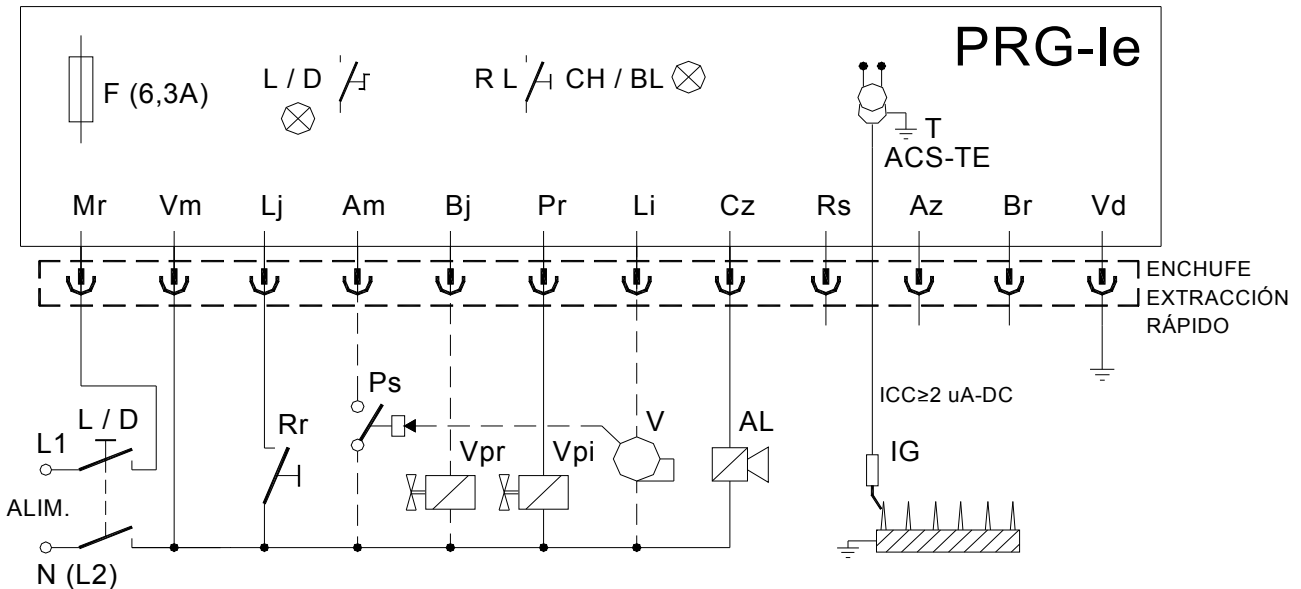


FIGURA 4



SELCON SISTEMAS ELETRÔNICOS DE CONTROLE LTDA.
 CNPJ 56.935.877/0001-29
 Calle Américo Samarone, 502 • CEP 04284-000
 • Moinho Velho • São Paulo • SP • Brasil
 • Tel/Fax: (55 11) 3019-1616
<http://www.selcon.com.br>

Representante o distribuidor:

Selcon Ltda se reserva el derecho de alterar esta hoja técnica cuando lo considere necesario - Abril/11

PROGRAMADOR PARA PARTIDA, SUPERVISIÓN DE LLAMA Y PARADA SEGURA DE QUEMADOR

MODELO: PRG-Ie-□□-□1-□-C□□□-O□-P□

SAC 55 11 3019-1616

HOJA TÉCNICA 5/10

Vea boletín técnico para más detalles

⇒ Código PRG-Ie-IG-□1-N-C□□□-O□

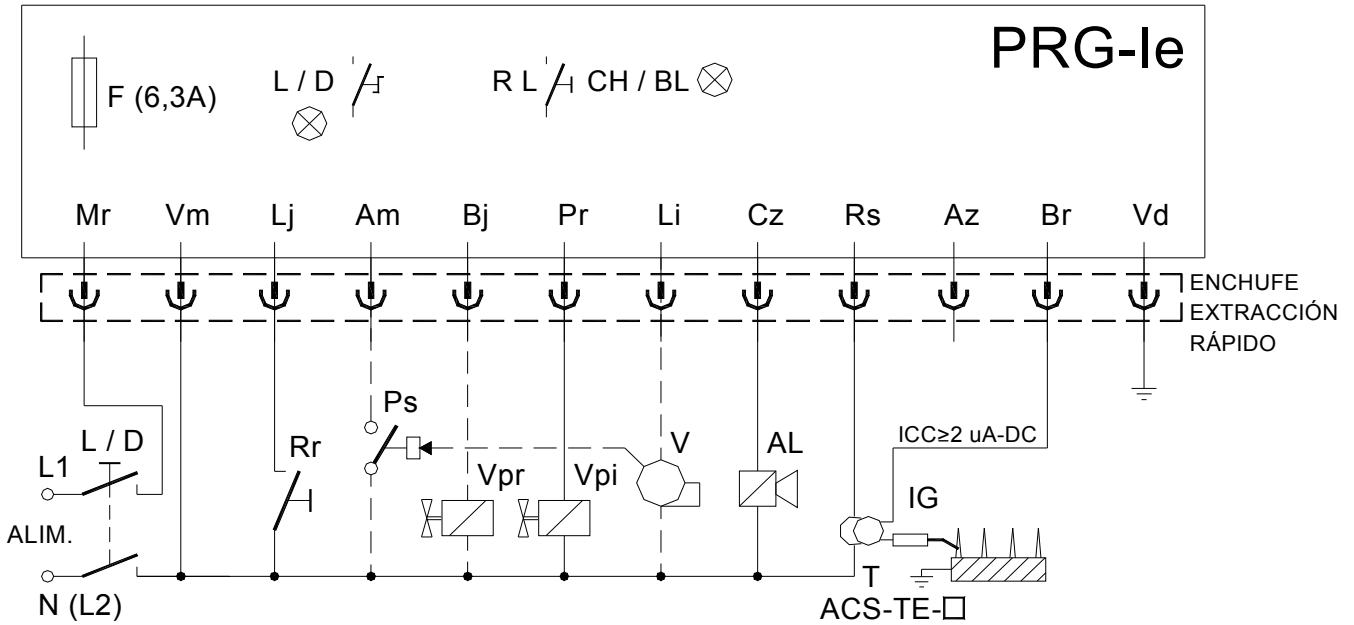


FIGURA 5

⇒ Código PRG-Ie-□□-□1-N-C□□□-O□

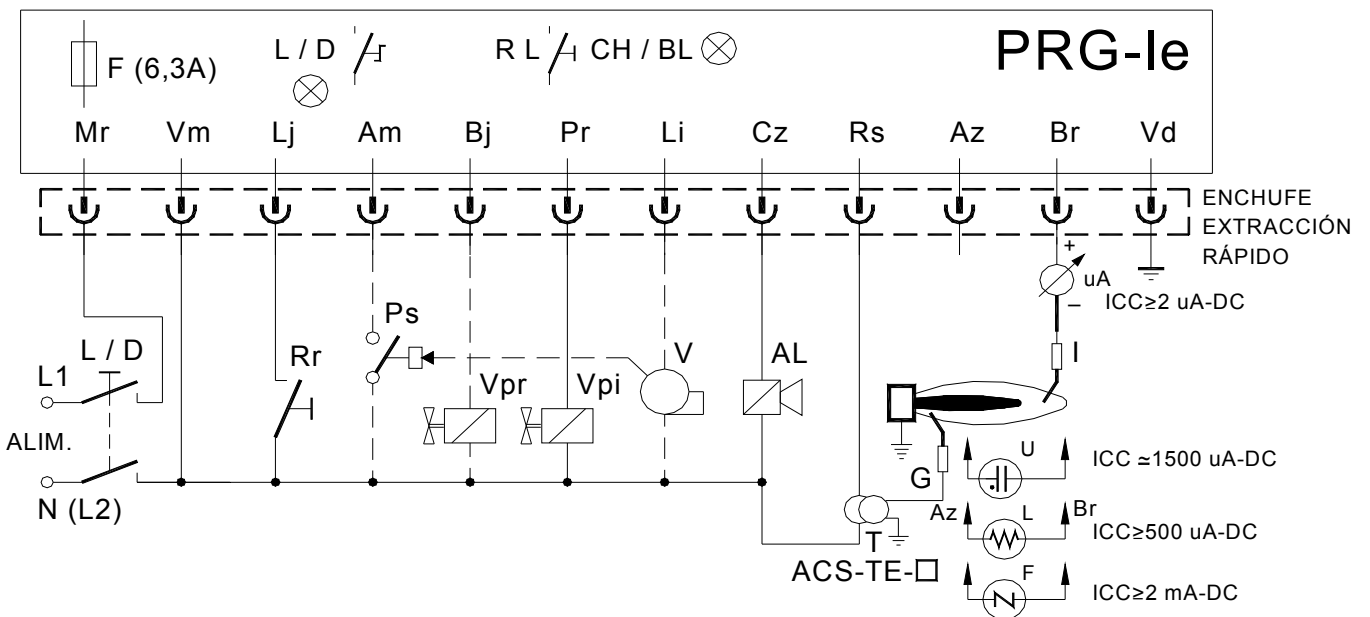


FIGURA 6



SELCON SISTEMAS ELETRÔNICOS DE CONTROLE LTDA.
 CNPJ 56.935.877/0001-29
 Calle Américo Samarone, 502 • CEP 04284-000
 • Moinho Velho • São Paulo • SP • Brasil
 • Tel/Fax: (55 11) 3019-1616
<http://www.selcon.com.br>

Representante o distribuidor:

Selcon Ltda se reserva el derecho de alterar esta hoja técnica cuando lo considere necesario – Abril/11

PROGRAMADOR PARA PARTIDA, SUPERVISIÓN DE LLAMA Y PARADA SEGURA DE QUEMADOR

MODELO: PRG-Ie-□□-□1-□-C□□□□-O□-P□

SAC 55 11 3019-1616

HOJA TÉCNICA 6/10

Vea boletín técnico para más detalles

2. MONTAJE EN PANEL - ENTRADA Y SALIDA DE CABLES A TRAVÉS DE REGLAS DE BORNES INTERNAS

2.1- Diseño con Dimensiones (mm)

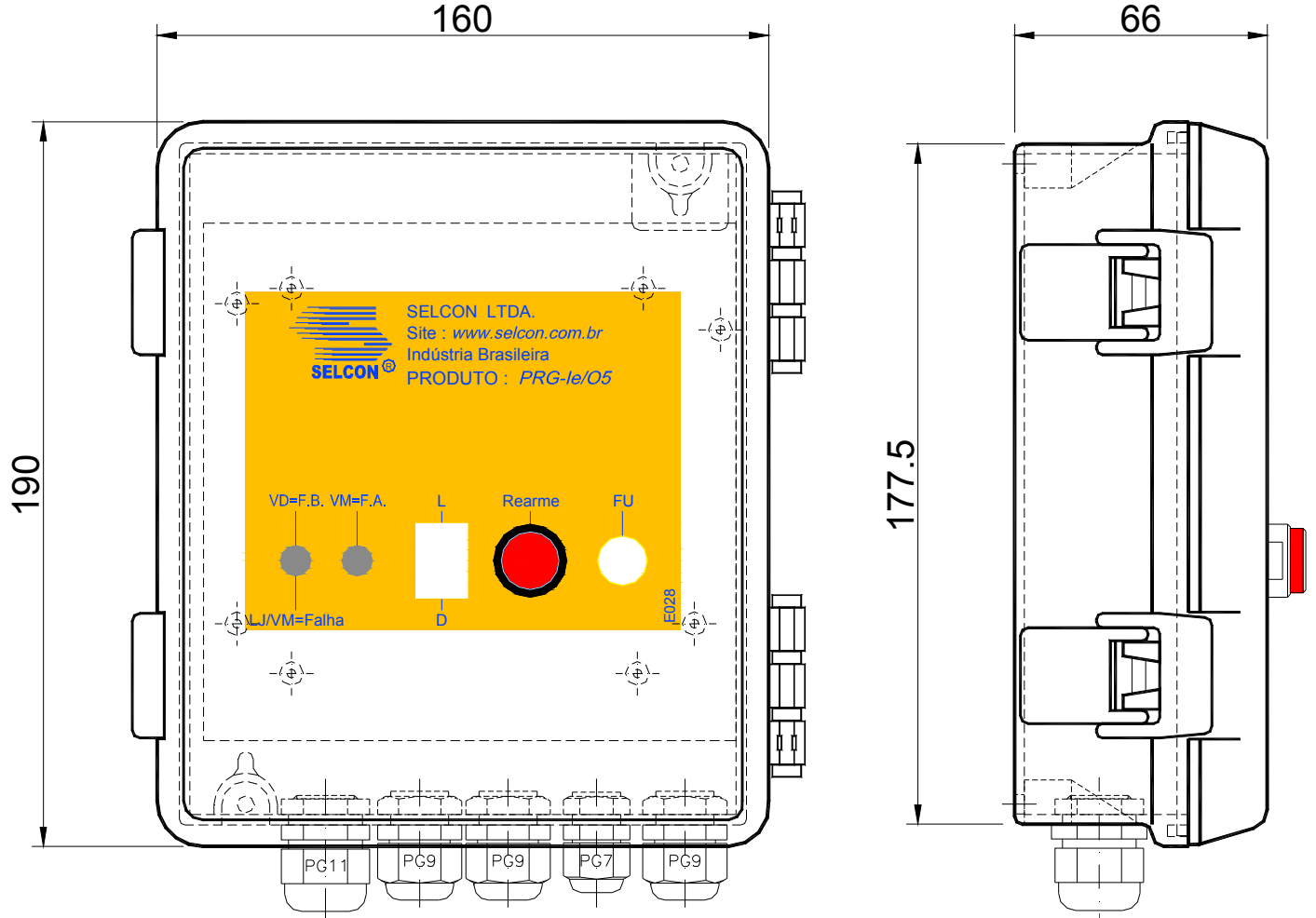


FIGURA 7

EJEMPLO DE FIJACIÓN DE DE LO PANEL EN LA PLACA

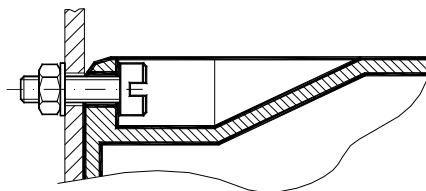


FIGURA 8



SELCON SISTEMAS ELETRÔNICOS DE CONTROLE LTDA.
 CNPJ 56.935.877/0001-29
 Calle Américo Samarone, 502 • CEP 04284-000
 • Moinho Velho • São Paulo • SP • Brasil
 • Tel/Fax: (55 11) 3019-1616
<http://www.selcon.com.br>

Representante o distribuidor:

Selcon Ltda se reserva el derecho de alterar esta hoja técnica cuando lo considere necesario – Abril/11

PROGRAMADOR PARA PARTIDA, SUPERVISIÓN DE LLAMA Y PARADA SEGURA DE QUEMADOR

MODELO: PRG-le-□□-□1-□-C□□□-O□-P□

SAC 55 11 3019-1616

HOJA TÉCNICA 7/10

Veá boletín técnico para más detalles

2.2- Esquema de conexión eléctrica - versión panel

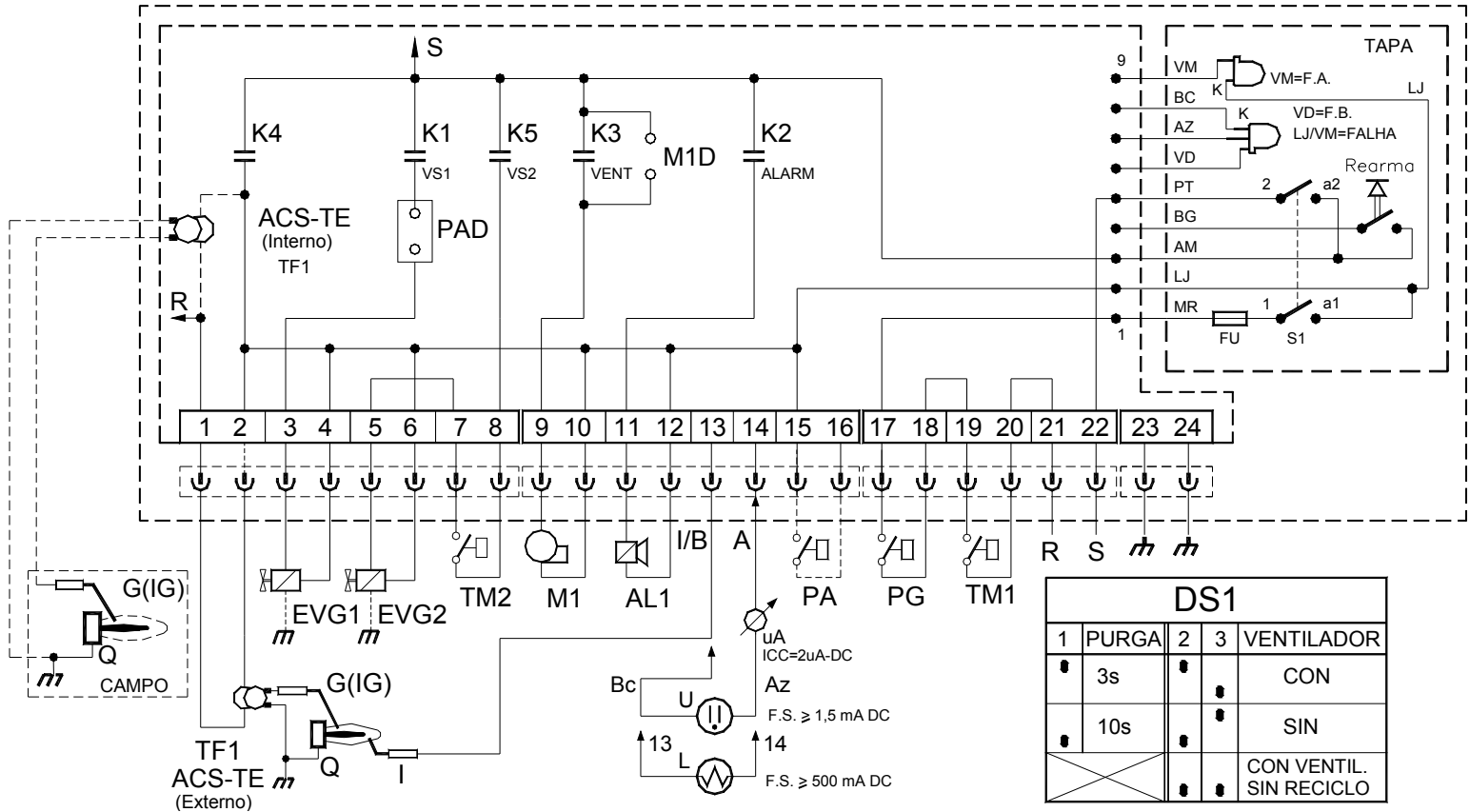


FIGURA 9

• NOMENCLATURA GENERAL - MONTAJE EN CAJA O PANEL

L1 / N (L2): Entrada de alimentación (montaje caja)

R / S (N): Entrada de alimentación (montaje panel **PRG-le-O5**).

PG: Presostato de mínima de gas (autorización de partida – montaje panel **PRG-le-O5**).

TM1: Termostato o presostato de límite (autorización de partida – montaje panel **PRG-le-O5**).

TM2: Termostato o presostato de control de EVG2 (panel de montaje **PRG-le-O5**).

L: Señalizador conectar (**Vm**).

L/D (S1 con Señalizador (Vm)): Interruptor conecta / desconecta (montaje caja)

BL (Rearme): Rearme local

Rr: Rearme remoto

CH/BL (VD=FB): Señalización de llama-fuego bajo (**Vd** - montaje panel **PRG-le-O5**), / bloqueo local (**Vm**) / llama anticipada (**Lj**)



SELCON SISTEMAS ELETRÔNICOS DE CONTROLE LTDA.
 CNPJ 56.935.877/0001-29
 Calle Américo Samarone, 502 • CEP 04284-000
 • Moinho Velho • São Paulo • SP • Brasil
 • Tel/Fax: (55 11) 3019-1616
<http://www.selcon.com.br>

Representante o distribuidor:

PROGRAMADOR PARA PARTIDA, SUPERVISIÓN DE LLAMA Y PARADA SEGURA DE QUEMADOR

MODELO: PRG-Ie-□□-□1-□-C□□□-O□-P□

SAC 55 11 3019-1616

HOJA TÉCNICA 8/10

Veá boletín técnico para más detalles

DS1: Comando selector 1, 2, y 3 (montado en placa), **PURGA / VENTILADOR BAJO COMANDO DIRECTO / VENTILADOR CON COMANDO EXTERNO AL PRG-Ie-O5** (montadas en la placa del circuito de lo panel **PRG-Ie-O5**)

VM=FA: Señalización de llama en fuego alto (**Vd**) (montaje panel **PRG-Ie-O5**)

AL (AL): Señalización externa de bloqueo remoto

IG: Electrodo de ignición / sensor de llama por ionización - línea SEL-HT

I(I/B): Electrodo sensor de llama por ionización - línea SEL-HT

F: Sensor de llama por radiación infrarroja por "flicker" – línea SEL-SV-F

U: Sensor de llama por radiación ultravioleta - línea SEL-SV-U

L: Sensor de llama por radiación visible - línea SEL-SV-U

V (m1): Ventilador

Vpi (EVG1) : Válvula piloto - 1º etapa (llama baja) o piloto.

Vpr (EVG2) : Válvula principal - 2º etapa (llama alta) o principal.

F (Caja): Porta fusible interno tipo soquete montado en la placa, con fusible de plástico 6,3 A, acción retardada.

Fu (Painel): Porta fusible externo, tipo rosca, montado en la puerta, con fusible de vidrio 6A, acción retardada, para quemadores con ventilación forzada con potencia menor de ½ HP.

PS (PA) : Llave de flujo de aire / clave de presión de aire de combustión y/o escape.

M1D: Selección de partida de lo motor del ventilador directa, independiente do programador (montaje panel **PRG-Ie-O5**)

PAD: Selección de partida con bloqueo de lo Ps Aire con válvula piloto (fuego bajo) - (montaje panel **PRG-Ie-O5**)

T(TF1): Transformador de ignición:

- Interno en lo PRG-Ie (CAIXA): suministrado con el modelo ACS-TE-□1-C5
- Interno en lo PRG-Ie (montaje en panel): suministrado con el modelo ACS-TE-□1-C5
- Externo al PRG-Ie, de cualquier tipo y potencia, excepto la versión con un solo electrodo ignitor
- sensor, que deberá funcionar con transformador aislado MODELOS:- ACS-TE-□□-C5 o ACS-TE - □1-C6.
- Para otros transformadores de ignición, consulte la Selcon Ltda.



Quemador (piloto y principal, fuego bajo y fuego alto o quemador de una etapa)



SELCON SISTEMAS ELETRÔNICOS DE CONTROLE LTDA.
CNPJ 56.935.877/0001-29
Calle Américo Samarone, 502 • CEP 04284-000
• Moinho Velho • São Paulo • SP • Brasil
• Tel/Fax: (55 11) 3019-1616
<http://www.selcon.com.br>

Representante o distribuidor:

8/10

Selcon Ltda se reserva el derecho de alterar esta hoja técnica cuando lo considere necesario – **Abril/11**

PROGRAMADOR PARA PARTIDA, SUPERVISIÓN DE LLAMA Y PARADA SEGURA DE QUEMADOR

MODELO: PRG-le-□□-□1-□-C□□□-O□-P□

SAC 55 11 3019-1616

HOJA TÉCNICA 9/10

Veá boletín técnico para más detalles

● **CÓDIGO PARA PEDIDO PRG-le-□□-□1-□-C□□□-P□-O□**

PRG-le	SENSOR	ALIMENTAÇÃO		Transformador de ignición incluido en la caja	C- CONFIGURACIONES			P- Programa seleccionado	O- Llave conecta / desconecta con señalización en la frente
		Tensión	Frecuencia		Tiempo de pre-purga	ventilador + llaves del flujo de aire	Nuevo ciclo ante una falla		
	I IONIZACIÓN			<input type="checkbox"/> (d3)				<input type="checkbox"/> (d7)	<input type="checkbox"/> (d8)
	IG SENSOR DE IONIZACIÓN +IGNITOR	<input type="checkbox"/> (d1) d1 = 1 =>115V	d2 = 1 => 50/60 Hz	d3 = S => si O d3 = N => no	<input type="checkbox"/> (d4) d4 = 1 => 3 seg. d4 = 2 => 10 seg.	<input type="checkbox"/> (d5) d5 = 1 => no d5 = 2 => si	d6 = 1 =>no Exclusivo para los modelos que incluyen ventilador y llave del flujo de aire d6 = 2 =>si	d7 = 1 => (estándar) O d7 = 2 a n => otros programas (a pedido)	d8 = 1 => no O d8 = 2 => si O d8 = 5 => exclusivo para montaje en panel
	F INFRAROJO (FLICKER)	O							
	U Ultravioleta								
	L VISIBLE	d1 = 2 =>220V							

Obs.: 1- El sensor y otros accesorios deben ser especificados separadamente, conforme código específico.

2- Para opcional d8 = 5, las configuraciones d4, d5, d6 son programables por el cliente, a través de las llaves "DS1", localizadas en la placa de circuito. De esta manera, cuando la selección de lo código del producto ser d8 = 5, el campo "C" arriba, deberá ser llenado con "000".



SELCON SISTEMAS ELETRÔNICOS DE CONTROLE LTDA.
CNPJ 56.935.877/0001-29
Calle Américo Samarone, 502 • CEP 04284-000
• Moinho Velho • São Paulo • SP • Brasil
• Tel/Fax: (55 11) 3019-1616
<http://www.selcon.com.br>

Representante o distribuidor:

Selcon Ltda se reserva el derecho de alterar esta hoja técnica cuando lo considere necesario – **Abril/11**

PROGRAMADOR PARA PARTIDA, SUPERVISIÓN DE LLAMA Y PARADA SEGURA DE QUEMADOR

MODELO: PRG-Ie-□□-□1-□-C□□□-O□-P□

SAC 55 11 3019-1616

HOJA TÉCNICA 10/10

Veá boletín técnico para más detalles

● CUIDADOS:

- ⇒ Use los programadores y/o relés detectores exclusivamente con sensores de llama fabricados por Selcon.

● OTROS PRODUCTOS Y ACCESORIOS:

- ⇒ Relés de llama - CHM-E, CHM-P, CHM-M y CHM-F
- ⇒ Relé para testar la estanquidad de las válvulas de bloqueo - CHM -T
- ⇒ Programadores de ignición y supervisión de llama - PRG-SE, PRG-E, PRG-Ie, PRG-Ie -IIIMe (con base), PRG-I, PRG-M y PRG-M-IIIMe (con base)
- ⇒ Sensores ópticos de llama - SEL- SV
- ⇒ Sensores de llama por ionización y electrodos ignitores - SEL-HT (padrón) y SEL-HT-E (sensores y electrodos montados conforme esquema o muestra de cliente,-especial).
- ⇒ Transmisor de señal de llama – ACS –TX (hasta 500 metros entre sensor y el relé o programador)
- ⇒ Conversor de señal de llama para 4 -20 mA – ACS - CV
- ⇒ Transformadores de ignición - ACS -TE (para alimentación en VAC o VDC)
- ⇒ Ignitor portátil - ACS-IP (opera con batería alcalina común tipo AA)
- ⇒ Panel de ignición temporizada - ACS - IT
- ⇒ Cables diversos - ACS - CB (ignición / monitoreo / comunicación / control)
- ⇒ Conector y protector al toque para cable de ignición - ACS - CP
- ⇒ Panel de ignición temporizada - ACS - IT
- ⇒ Panel de ignición y supervisión de llama - ACS - PI
- ⇒ Rótula articulada - ACS - CN
- ⇒ Panel de ignición y supervisión de llama - ACS – PN (a pedido)
- ⇒ Servicios de reforma de quemadores pilotos (a pedido)
- ⇒ **LÍNEA DE SUPERVISORES DE LOS DATOS DE PRODUCCIÓN**



SELCON SISTEMAS ELETRÔNICOS DE CONTROLE LTDA.
CNPJ 56.935.877/0001-29
Calle Américo Samarone, 502 • CEP 04284-000
• Moinho Velho • São Paulo • SP • Brasil
• Tel/Fax: (55 11) 3019-1616
<http://www.selcon.com.br>

Representante o distribuidor:

10/10

Selcon Ltda se reserva el derecho de alterar esta hoja técnica cuando lo considere necesario – **Abril/11**