

SENSOR TRANSMISOR DE SEÑAL PRESENCIA DE LLAMA

PRODUCTO: SEL-SV-□□-□1-O□□□-K6

HOJA TÉCNICA 1/6

SAC 55 11 3019-1616

Otras informaciones, ver boletín técnico

• APLICACIÓN

Sensor-transmisor de señal de presencia de llama, certificado por el **CenPRA** de lo MINISTERIO DE CIENCIA Y TECNOLOGÍA, número DAPE 2007/225p, es recomendado para uso en sistemas mono o multi quemadores, de uso industrial o comercial, de cualquier tipo o potencia, a gas, aceite o cualquier otro combustible que provoque llama con emisión de rayos ultravioleta o visible (llama amarilla), con ciclo de **uso continuo** (on/off el quemador en período menor, igual o mayor a 24 h). Posee un circuito para auto-diagnos de falla del sensor-transmisor, actuando a cada 4 segundos de operación (*Self-checking*).

La norma NBR 12313 de la ABNT ítem 4.1.4.4, considera obligatorio el uso de un sensor con auto-diagnos de falla, en quemadores con potencia superior a 100.000 Kcal, y que operan 24 h o más, sin ninguna interrupción o parada.

Este producto atiende a los requisitos de la norma NBR 12313 de la ABNT, revisión Sept./2000

Dependiendo del modelo elegido, posee ajuste de la sensibilidad del sensor, lo que facilita su uso en aplicaciones con multi quemadores, para discriminar llamas adyacentes y circuito transmisor de señal, que permite su aplicación a distancias de hasta 500 metros, entre el sensor y el relé detector de presencia de llama o programador. Se utiliza en quemadores a gas, aceite u otro tipo de combustible, dependiendo del sensor seleccionado.

⇒ **SEL-SV-T0-□1-O□□□-K6** - Para la detección de presencia de llama a través de un sensor de radiación ultravioleta, con transmisor incorporado en el producto, para distancias de hasta 500 metros.

Temperatura ambiente de operación de 0 ° C hasta +60 ° C.

Respuesta espectral de lo sensor de 180 nm hasta 260 nm.

⇒ **SEL-SV-T4-□1-O□□□-K6** - Para la detección de presencia de llama a través de un sensor de radiación ultravioleta, con transmisor incorporado en el producto para distancias de hasta 500 metros.

Sensor de respuesta espectral de 185 nm hasta 280 nm.

Temperatura ambiente de funcionamiento de -20 °C hasta +85 °C.

⇒ **SEL-SV-U2-11-O□□□-K6** - Para la detección de presencia de llama usando un sensor de radiación ultravioleta para uso en ambientes de **alta temperatura**. En esta versión la distancia entre el sensor y el relé o programador , se limitará a 8 metros, o para distancias más largas (hasta 500 metros), especifique el accesorio emisor de señal de llama TX-ACS-U-K5.

Temperatura ambiente de funcionamiento de -20°C hasta +105°C.

Sensor de respuesta espectral de 180 nm hasta 260 nm.

ATENCIÓN: La alimentación de este modelo de sensor debe ser de 115 VAC.

⇒ **SEL-SV-V4-□1-O□□□-K6** - Para detección de presencia de La llama a través de sensor de radiación infrarroja, con transmisor incorporado para distancias de hasta 500 metros.

Temperatura ambiente de funcionamiento de -20°C hasta +85°C.

Respuesta espectral: Infrarrojo (**IV** – con actuación básica en lo flicker de la llama).



SELCON SISTEMAS ELETRÔNICOS DE CONTROLE LTDA.

CNPJ: 56.935.877/0001-29

Calle Américo Samarone, 502 • CEP 04284-000 • Moinho

Velho • São Paulo • SP • Brasil

• Tel/Fax: (55 11) 3019-1616

<http://www.selcon.com.br>

Selcon Ltda. se reserva el derecho de alterar esta

hoja técnica cuando lo considere necesario – **Enero/11**

Representante o Distribuidor:

SENSOR TRANSMISOR DE SEÑAL PRESENCIA DE LLAMA

PRODUCTO: SEL-SV-□□-□1-O□□□-K6

HOJA TÉCNICA 1/6

SAC 55 11 3019-1616

Otras informaciones, ver boletín técnico

• DATOS TÉCNICOS

- Tensión de alimentación: 115 VAC o 220 V, +10 / -15%; 50 / 60 Hz ± 3% (vide código para pedido)
- Potencia consumida (máx.): 5 VA
- Fusible interno, de protección: 200 Ma, montado en porta fusibles, con código MST 200 de marca Fusibras Ltda o similar.
- Falla segura, opcional: Sistema continuo de auto-verificación de defectos, con ciclos de 4 seg.
- Sensor: foto-válvula sensible a la radiación ultravioleta, o foto-sensor infrarrojo.
- Señalización interna de los sensores SEL-SV-T0-O□□□-K6; SEL-SV-T4-O□□□-K6 o SEL-SV-V4-□1-O□□□-K6:
 - 1 - **L1 (Vd)**: parpadeando, indica que acompaña la visión de llama
 - 2 - **L2 (Vm)**: acceso, indica equipo energizado
- Operación con llama: onda cuadrada oscilando entre 0 y 9 mA, con intervalo aproximado de 1,5 seg. cada. El valor de la señal depende del volumen de radiación incidente sobre el sensor.
- Ajuste de la sensibilidad interno (trimpot montado en la placa de circuito), exclusivo para modelos SEL-SV-T0-O□□□-K6; SEL-SV-T4-O□□□-K6 ou SEL-SV-V4-□1-O□□□-K6.
- Lente plana de cristal de cuarzo (28 x 2 mm) o convexa (28x7 mm), resistente a presión en la cámara de combustión, hasta 50 psi (344,75 kPa).
- Grado de protección: IP 66
- Montaje al proceso: Tuerca con rosca interna 1" Rp (NBR 6414), para conexión al tubo de visión
- Instalación eléctrica: rosca interna de 1/2" x 14 NPT, para conexión de electroducto flexible
- Cableado eléctrico: 4 conductores + malla trenzada con 2 (dos) metros de largo, (105°C – 0,5 mm² - 660V).

Para lo modelo SEL-SV-U2-11-O□5□-K6; de -20 °C hasta 105 °C (**sin transmisor**), el cableado es montado en caja de bornes con 3 salidas de 1/2" x 14 NPT.
- Distancia máxima del sensor a los programadores (PRG-M o PRG-M-IIIMe, o lo relé detector de presencia de llama CHM-M: 500 metros (exclusiva para modelos SEL-SV-T0-O□□□-K6; SEL-SV-T4-O□□□-K6 o SEL-SV-V4-□1-O□□□-K6) e 8 metros para modelo SEL-SV-U2-11-O□5□-K6, cuando no es previsto el uso de lo accesorio ACS-TX-□-K5.
- Peso: 2500 g para modelos SEL-SV-T0-O□□□-K6; SEL-SV-T4-O□□□-K6 o SEL-SV-V4-□1-O□□□-K6 y 3000 gramos para lo modelo SEL-SV-U2-11-O□5□-K6.
- Temperatura ambiente del operación: Vea las alternativas en lo ítem "APLICACIÓN", arriba.
- Temperatura de almacenaje: - 20 °C a 85 °C, calor seco
- Humedad relativa máxima, del ambiente de operación: 90%, sin condensación (NBR 5291)
- Recipiente: caja de aluminio fundido, liga SAE 323 e SAE 359
- Pintura: epoxi gris en polvo
- Etiqueta de marcación: (En acero Inoxidable) - 0,5 mm de espesura, 90 mm de diámetro, fijado con 2 tornillos..
- Garantía: 12 meses (**vea condiciones de garantía**)



SELCON SISTEMAS ELETRÔNICOS DE CONTROLE LTDA.
CNPJ: 56.935.877/0001-29
Calle Américo Samarone, 502 • CEP 04284-000 • Moinho
Velho • São Paulo • SP • Brasil
• Tel/Fax: (55 11) 3019-1616
<http://www.selcon.com.br>

Selcon Ltda. se reserva el derecho de alterar esta
hoja técnica cuando lo considere necesario – **Enero/11**

Representante o Distribuidor:

SENSOR TRANSMISOR DE SEÑAL PRESENCIA DE LLAMA

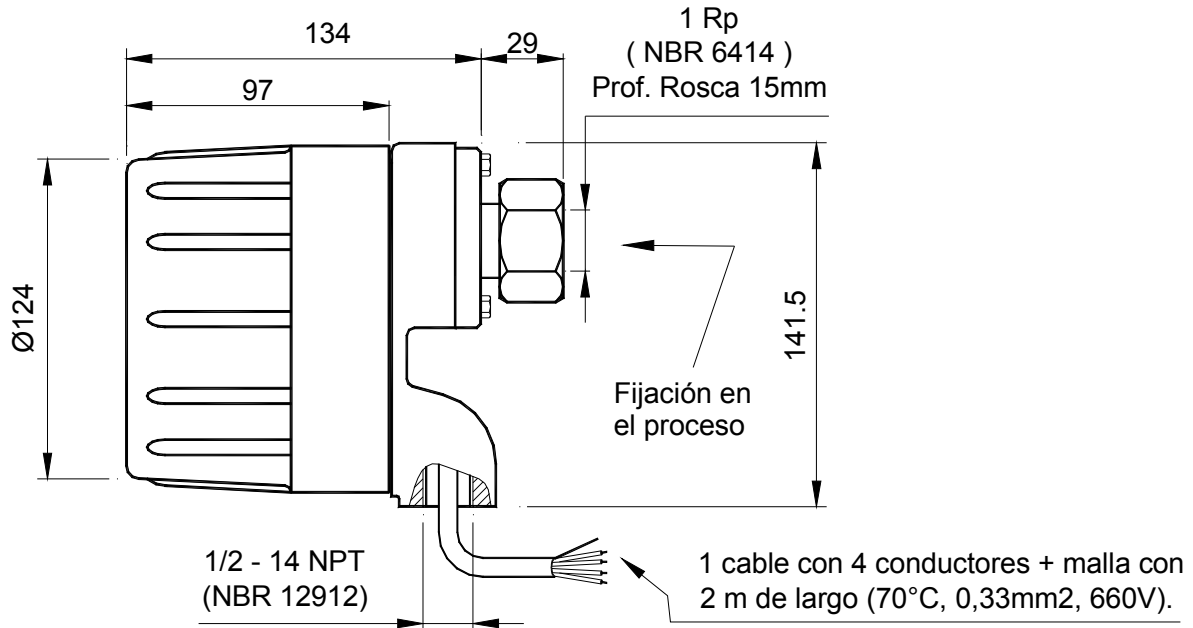
PRODUCTO: SEL-SV-□□-□1-O□□□-K6

HOJA TÉCNICA 1/6

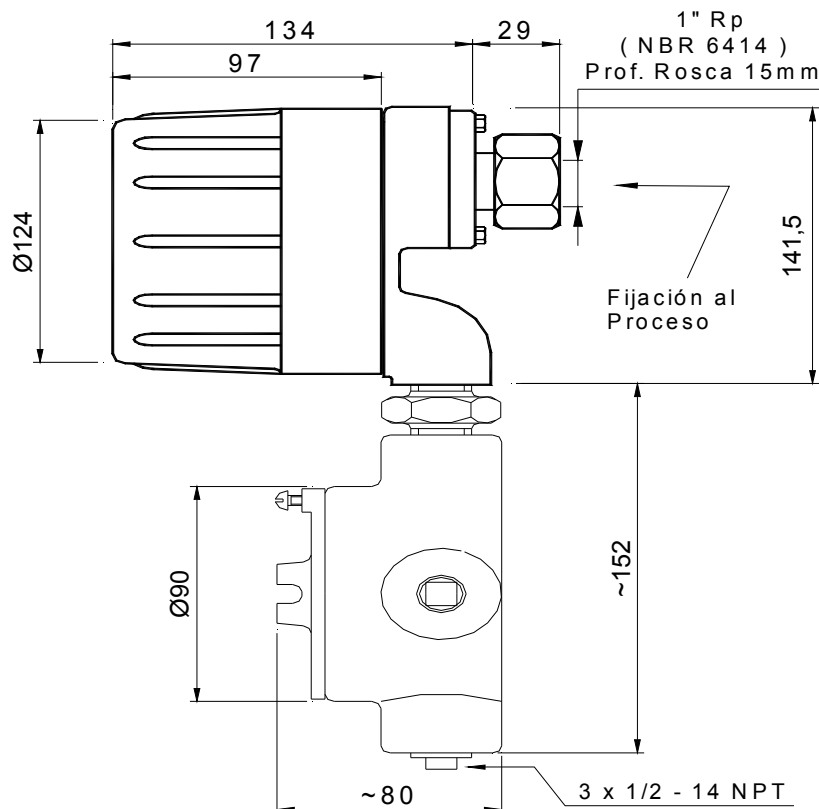
SAC 55 11 3019-1616

Otras informaciones, ver boletín técnico

● Dimensiones (mm): GABINETE SIN CAJA DE TERMINALES DE CONEXIONES



● Dimensiones (mm): GABINETE CON CAJA DE TERMINALES DE CONEXIONES



SELCON SISTEMAS ELETRÔNICOS DE CONTROLE LTDA.
CNPJ: 56.935.877/0001-29
Calle Américo Samarone, 502 • CEP 04284-000 • Moinho Velho • São Paulo • SP • Brasil
• Tel/Fax: (55 11) 3019-1616
<http://www.selcon.com.br>

Selcon Ltda. se reserva el derecho de alterar esta hoja técnica cuando lo considere necesario - Enero/11

Representante o Distribuidor:

SENSOR TRANSMISOR DE SEÑAL PRESENCIA DE LLAMA

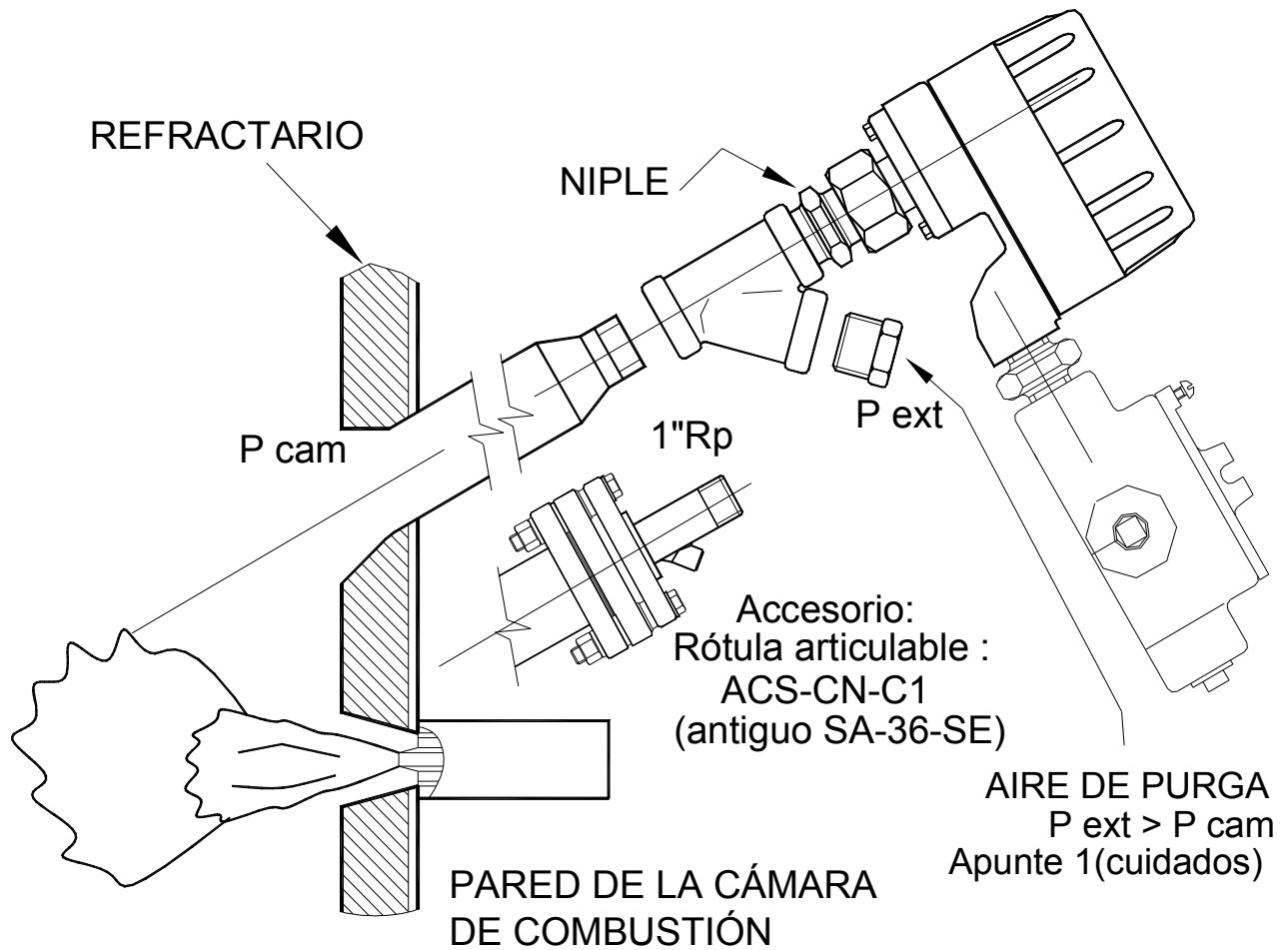
PRODUCTO: SEL-SV-□□-□1-O□□□-K6

HOJA TÉCNICA 1/6

SAC 55 11 3019-1616

Otras informaciones, ver boletín técnico

● INSTALACIÓN



SELCON SISTEMAS ELETRÔNICOS DE CONTROLE LTDA.
CNPJ: 56.935.877/0001-29
Calle Américo Samarone, 502 • CEP 04284-000 • Moinho
Velho • São Paulo • SP • Brasil
• Tel/Fax: (55 11) 3019-1616
<http://www.selcon.com.br>

Selcon Ltda. se reserva el derecho de alterar esta
hoja técnica cuando lo considere necesario – **Enero/11**

Representante o Distribuidor:

SENSOR TRANSMISOR DE SEÑAL PRESENCIA DE LLAMA

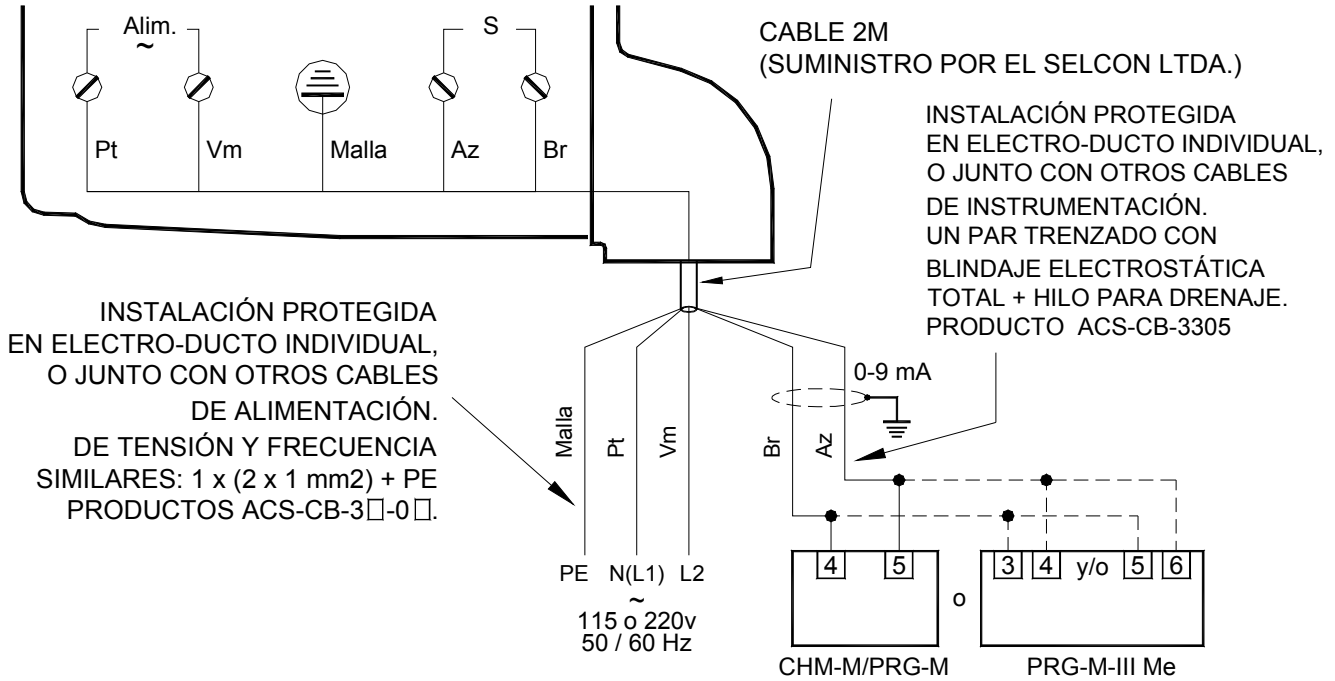
PRODUCTO: SEL-SV-□□-□1-O□□□-K6

HOJA TÉCNICA 1/6

SAC 55 11 3019-1616

Otras informaciones, ver boletín técnico

- **APLICACIONES DE 0°C y 60°C O DE -20°C hasta 85°C - CON CIRCUITOS TRANSMISOR Y DE AJUSTE DE LA SENSIBILIDAD; MONTADO EN GABINETE SIN CAJA DE TERMINALES**



NOTA: LA DISTANCIA MAXIMA ENTRE LOS SENSORES SEL-SV-T0-O□□□-K6; SEL-SV-T4-O□□□-K6 O SEL-SV-V4-O□□□-K6 Y LOS PRODUCTOS, CHM-M, PRG-M O PRG-M-IIIme, DEVE SER DE 500 METROS.



SELCON SISTEMAS ELETRÔNICOS DE CONTROLE LTDA.
CNPJ: 56.935.877/0001-29
Calle Américo Samarone, 502 • CEP 04284-000 • Moinho Velho • São Paulo • SP • Brasil
• Tel/Fax: (55 11) 3019-1616
<http://www.selcon.com.br>

Selcon Ltda. se reserva el derecho de alterar esta hoja técnica cuando lo considere necesario – **Enero/11**

Representante o Distribuidor:

SENSOR TRANSMISOR DE SEÑAL PRESENCIA DE LLAMA

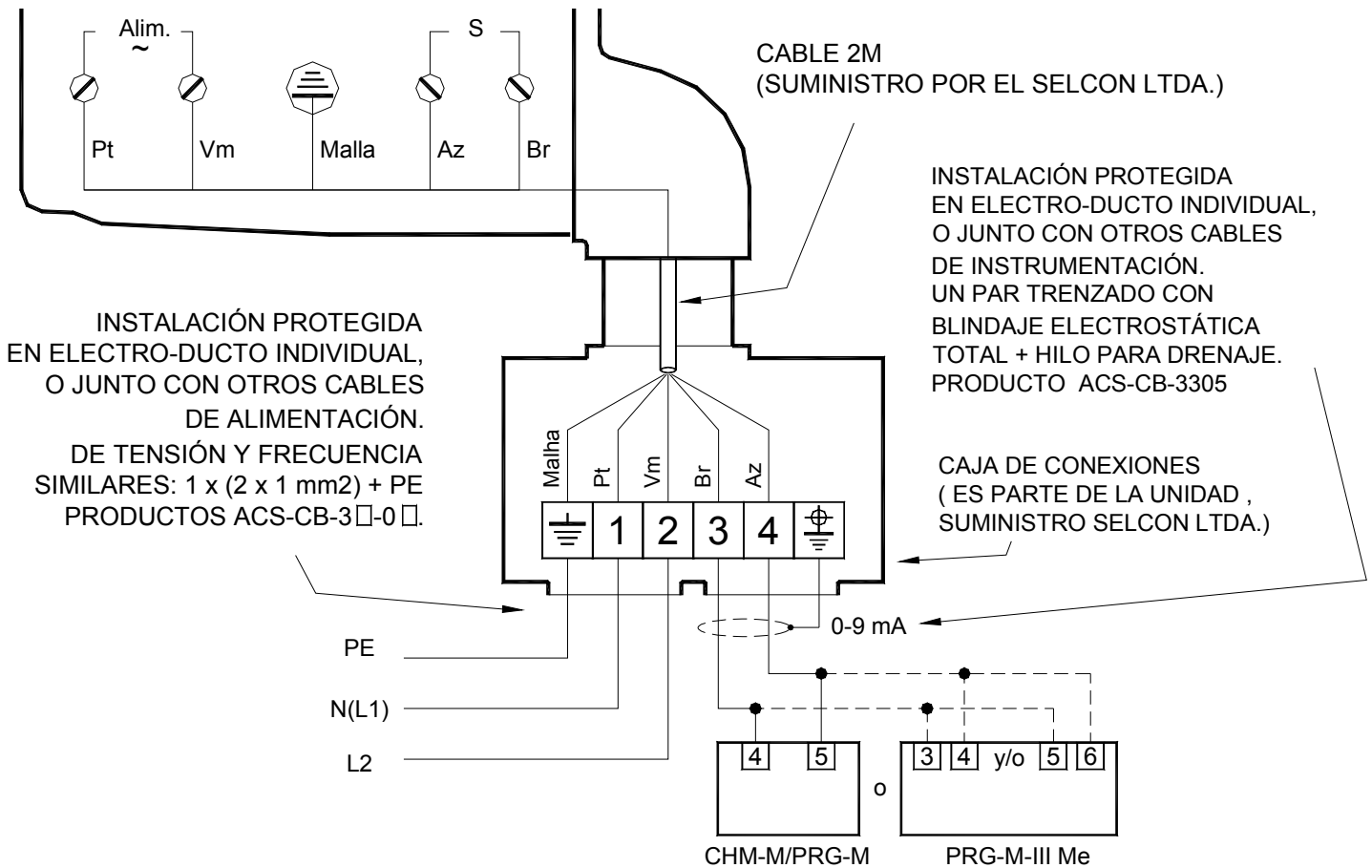
PRODUCTO: SEL-SV-□□-□1-O□□□-K6

HOJA TÉCNICA 1/6

SAC 55 11 3019-1616

Otras informaciones, ver boletín técnico

● **APLICACIONES DE 0°C y 60°C O DE -20°C hasta 85°C - CON CIRCUITOS TRANSMISOR Y DE AJUSTE DE LA SENSIBILIDAD; MONTADO EN GABINETE CON CAJA DE TERMINALES.**



NOTA: LA DISTANCIA MAXIMA ENTRE LOS SENSORES SEL-SV-T0-O□□□-K6; SEL-SV-T4-O□□□-K6 O SEL-SV-V4-O□□□-K6 Y LOS PRODUCTOS, CHM-M, PRG-M O PRG-M-IIIme, DEVE SER DE 500 METROS.



SELCON SISTEMAS ELETRÔNICOS DE CONTROLE LTDA.
 CNPJ: 56.935.877/0001-29
 Calle Américo Samarone, 502 • CEP 04284-000 • Moinho Velho • São Paulo • SP • Brasil
 • Tel/Fax: (55 11) 3019-1616
<http://www.selcon.com.br>

Selcon Ltda. se reserva el derecho de alterar esta hoja técnica cuando lo considere necesario – Enero/11

Representante o Distribuidor:

SENSOR TRANSMISOR DE SEÑAL PRESENCIA DE LLAMA

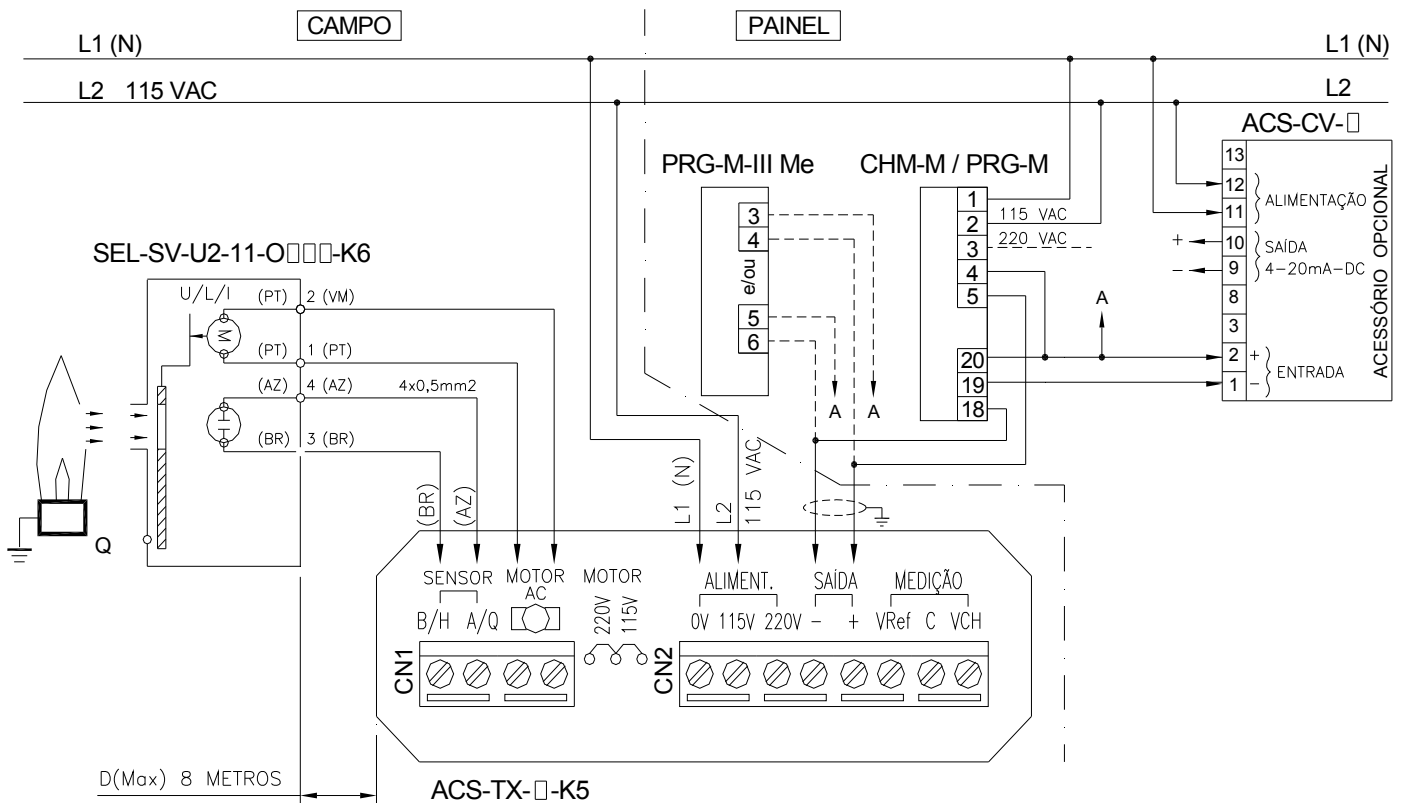
PRODUCTO: SEL-SV-□□-□1-O□□□-K6

HOJA TÉCNICA 1/6

SAC 55 11 3019-1616

Otras informaciones, ver boletín técnico

- APLICACIONES DE -20°C hasta 105°C - GABINETE CON CAJA DE TERMINALES
CIRCUITOS TRANSMISOR Y DE AJUSTE DE SENSIBILIDAD EXTERNOS; MONTADOS EN
LO ACCESORIO ACS-TX-□-K5



ACCESORIO OPCIONAL- CONVERTIDOR SEÑAL DE LLAMA PARA 4 hasta 20 mA, MODELO ACS-CV-C□

NOTA: LA DISTANCIA MAXIMA ENTRE SENSOR SEL-SV-U2-11-O□□□-K6 Y LO PRODUCTO ACS-TX-□-K5, DEVE SER DE 8 METROS.



SELCON SISTEMAS ELETRÔNICOS DE CONTROLE LTDA.
CNPJ: 56.935.877/0001-29
Calle Américo Samarone, 502 • CEP 04284-000 • Moinho Velho • São Paulo • SP • Brasil
• Tel/Fax: (55 11) 3019-1616
<http://www.selcon.com.br>

Selcon Ltda. se reserva el derecho de alterar esta hoja técnica cuando lo considere necesario - Enero/11

Representante o Distribuidor:

SENSOR TRANSMISOR DE SEÑAL PRESENCIA DE LLAMA

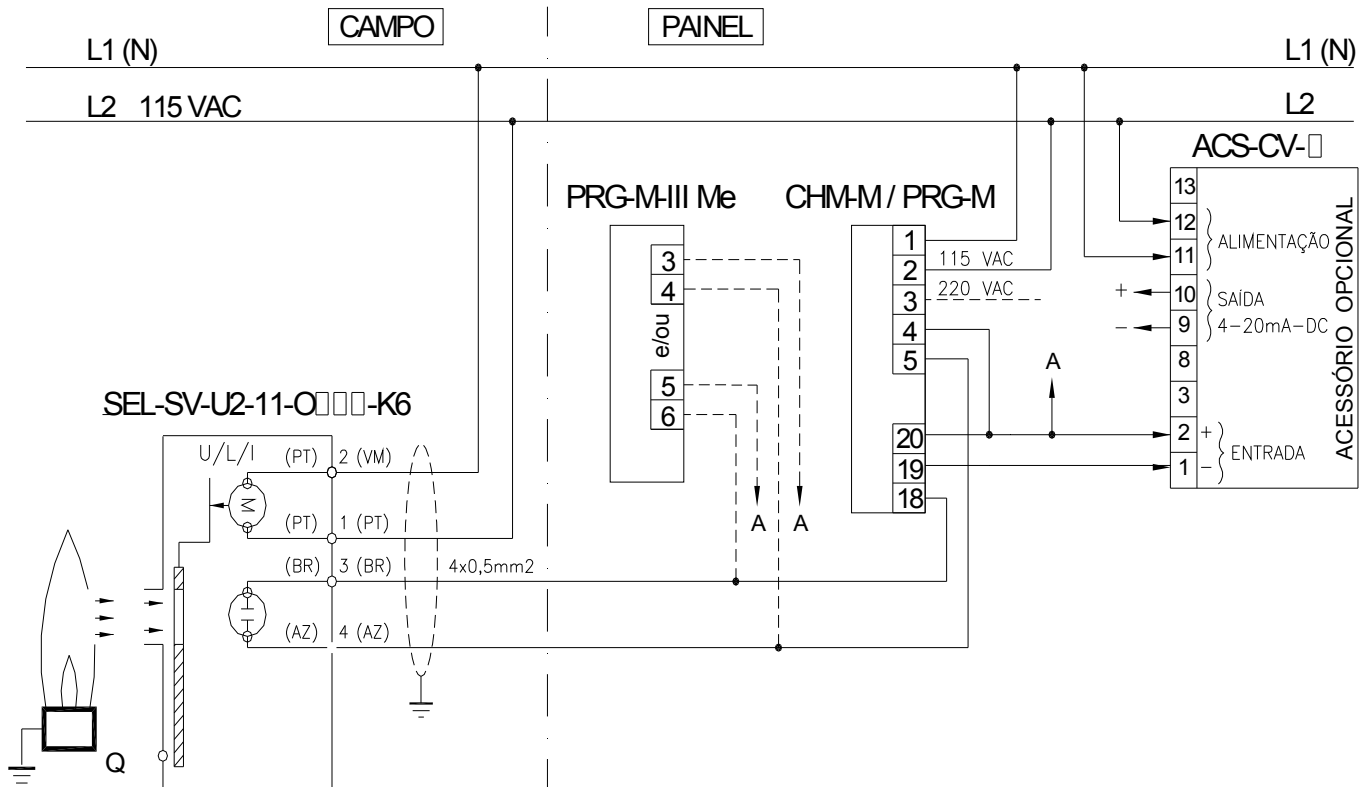
PRODUCTO: SEL-SV-□□-□1-O□□□-K6

HOJA TÉCNICA 1/6

SAC 55 11 3019-1616

Otras informaciones, ver boletín técnico

- **APLICACIONES DE -20° C hasta 105° C - GABINETE CON CAJA DE TERMINALES SIN CIRCUITOS TRANSMISOR Y DE AJUSTE DE SENSIBILIDAD.**



ACCESORIO OPCIONAL- CONVERTIDOR DE SEÑAL DE LLAMA PARA 4 hasta 20 mA, MODELO ACS-CV-C□

NOTA: LA DISTANCIA MAXIMA ENTRE SENSOR SEL-SV-U2-0-O□□□-K6 Y LOS PRODUCTOS CHM-M, PRG-M O PRG-M-IIIME, DEBE SER DE 8 METROS.



SELCON SISTEMAS ELETRÔNICOS DE CONTROLE LTDA.
 CNPJ: 56.935.877/0001-29
 Calle Américo Samarone, 502 • CEP 04284-000 • Moinho Velho • São Paulo • SP • Brasil
 • Tel/Fax: (55 11) 3019-1616
<http://www.selcon.com.br>

Selcon Ltda. se reserva el derecho de alterar esta hoja técnica cuando lo considere necesario – **Enero/11**

Representante o Distribuidor:

SENSOR TRANSMISOR DE SEÑAL PRESENCIA DE LLAMA

PRODUCTO: SEL-SV-□□-□1-O□□□-K6

HOJA TÉCNICA 1/6

☎ SAC 55 11 3019-1616

Otras informaciones, ver boletín técnico

• **CÓDIGO PARA PEDIDOS: SEL-SV-□□-□1-O□□□-K6**

SEL-SV	SENSOR	TEMPERATURA	ALIMENTACIÓN		O – OPCIONALES			GRADO DE PROTECCIÓN
	T ULTRAVIOLETA (SENSOR + TRANSMISOR)	□ (d1) d1 = 0 => 0 a + 60°C o d1 = 4 => - 20 a +85°C	TENSIÓN	FREC.	LENTE	CONEXIÓN AL PROCESO	ADAPTADOR DE ROSCA	K6 IP 66
		V INFRARROJO (SENSOR + TRANSMISOR)	d1 = 4 =>- 20 a +85°C	□ (d2) d2 = 1 =>115VAC o d2 = 2 =>220VAC	d3 = 1 =>50/60 Hz	□ (d4) d4 = 2 => Plana o d4 = 3 => convexa	□ (d5) d5 = 3 => 1" RP Con Auto- verificación de falla (self- checking) y sin caja de terminales o d5 = 5 => 1" RP Con Auto- verificación de falla (self- checking) y con caja de terminales	
	U ULTRAVIOLETA	d1 = 2 =>- 20 + 105°C	d2 = 1 => 115VAC => alimentación en 115VAC, procedente de red especifica o de lo transmisor ACS-TX-□- K5					

Obs.: El relé programador y los accesorios deben ser especificados individualmente, de acuerdo a las tablas de código correspondientes.



SELCON SISTEMAS ELETRÔNICOS DE CONTROLE LTDA.
 CNPJ: 56.935.877/0001-29
 Calle Américo Samarone, 502 • CEP 04284-000 • Moinho Velho • São Paulo • SP • Brasil
 • Tel/Fax: (55 11) 3019-1616
<http://www.selcon.com.br>

Selcon Ltda. se reserva el derecho de alterar esta hoja técnica cuando lo considere necesario – **Enero/11**

Representante o Distribuidor:

SENSOR TRANSMISOR DE SEÑAL PRESENCIA DE LLAMA

PRODUCTO: SEL-SV-□□-□1-O□□□-K6

HOJA TÉCNICA 1/6

SAC 55 11 3019-1616

Otras informaciones, ver boletín técnico

● CUIDADOS:

- ⇒ Instalar el sensor de arriba para abajo para evitar la acumulación de suciedad y así mantener limpia la superficie del sensor.
- ⇒ **Atención:** Prever una entrada para el aire de refrigeración y limpieza del tubo de visión, conforme ilustra la figura superior. Utilizar aire limpio y seco, con temperatura < 40 °C; flujo > 5 scfm; y con una presión mayor que la presión de la cámara de combustión, con diferencia mínima de 300 mm de columna de agua.
- ⇒ El sensor debe “mirar” a la llama, si es posible en el primer 30% de la misma, contando a partir de la boquilla del quemador, pues es donde existe la mayor emisión de radiación visible.
- ⇒ **Utilice el sensor exclusivamente con programadores e/o relés detectores de marca Selcon.**

● OTROS PRODUCTOS Y ACCESORIOS:

- ⇒ Relés de llama - CHM-E, CHM-P, CHM-M y CHM-F
- ⇒ Relé para testar le estanquidad de las válvulas de bloqueo - CHM -T
- ⇒ Programadores de ignición y supervisión de llama - PRG-SE, PRG-E, PRG-Ie, PRG-Ie -IIIMe (con base), PRG-I, PRG-M y PRG-M-IIIMe (con base)
- ⇒ Sensores ópticos de llama - SEL- SV
- ⇒ Sensores de llama por ionización y electrodos ignitores - SEL-HT y SEL-HT-E (sensores y electrodos montados conforme esquema o muestra de cliente,-especial).
- ⇒ Transmisor de señal de llama – ACS –TX (hasta 500 metros entre sensor y el relé o programador)
- ⇒ Convertidor de señal de llama para 4 -20 mA – ACS - CV
- ⇒ Transformadores de ignición - ACS -TE (para alimentación en VAC o VCC)
- ⇒ Ignitor portátil - ACS-IP (opera con batería alcalina común tipo AA)
- ⇒ Panel de ignición temporizada - ACS - IT
- ⇒ Cables diversos - ACS - CB (ignición / monitoreo / comunicación / control)
- ⇒ Conector y protector al toque para cable de ignición - ACS - CP
- ⇒ Panel de ignición temporizada - ACS - IT
- ⇒ Panel de ignición y supervisión de llama - ACS - PI
- ⇒ Rótula articulada - ACS - CN
- ⇒ Panel de ignición y supervisión de llama - ACS – PN (a pedido)
- ⇒ Servicios de reforma de quemadores pilotos (a pedido)
- ⇒ **LÍNEA DE SUPERVISORES DE LOS DATOS DE PRODUCCIÓN**



SELCON SISTEMAS ELETRÔNICOS DE CONTROLE LTDA.
CNPJ: 56.935.877/0001-29
Calle Américo Samarone, 502 • CEP 04284-000 • Moinho
Velho • São Paulo • SP • Brasil
• Tel/Fax: (55 11) 3019-1616
<http://www.selcon.com.br>

Selcon Ltda. se reserva el derecho de alterar esta
hoja técnica cuando lo considere necesario – **Enero/11**

Representante o Distribuidor: