

TRANSFORMADOR DE ALTA TENSIÓN PARA IGNICIÓN POR CHISPA ELÉCTRICA DE QUEMADOR DE GAS

PRODUCTO: ACS-TE-□□-C5

HOJA TÉCNICA 1/3

☎ SAC 55 11 3019-1616

Vea boletín técnico para más detalles

● APLICACIÓN

Ignición por chispa eléctrica en quemadores a gas.

IMPORTANTE: Este transformador de ignición reemplaza lo modelo ACS-TE-21-C4, que ya no es recomendado por Selcon para nuevos proyectos. Mantenemos su suministro sólo para reemplazo.

● DATOS TÉCNICOS

- ⇒ Tipo: electrónico
- ⇒ Alimentación **115 V o 220 V** ($\pm 15\%$) - 50/60 Hz $\pm 3\%$ o para alimentación en **24 Vcc** ($\pm 10\%$).
- ⇒ Corriente de primario: 75 mA en 115 V y 35 mA en 220 V; 700 mA en 24 Vcc.
- ⇒ Potencia: 8,5 VA para alimentación en 115 V o 220 V y 15W para alimentación en 24 Vcc.

NOTA: El usuario debe prever en su proyecto de lo circuito de comando, fusible de acción retardada para protección de lo transformador de ignición.

- ⇒ Tensión de lo secundario: 23 Kvpp
- ⇒ Temperatura ambiente de operación: 0 a 60°C calor seco.
- ⇒ Temperatura ambiente de almacenaje: - 5 a 65°C (calor seco).
- ⇒ Máxima humedad relativa del aire ambiente (en operación): 90% (40 ± 2 °C) - NBR 5291
- ⇒ Régimen de servicio: intermitente 33% (para ciclo de 60 seg.; siendo 20 seg. activado, 40 seg. desactivado).
- ⇒ Gabinete: Caja plástica inyectada en material sintético (ABS) color negra.
- ⇒ Grado de protección ambiente: Gabinete IP 55
- ⇒ Conexión de lo primario: cable con aislamiento de silicona 200°C (ACS-CB-C3332), suministrado con largo de 450 mm
- ⇒ Conexión de lo secundario: El transformador es suministrado con el cable de alta tensión, con aislamiento de neopreno 130°C código ACS-CB-C1521 (\varnothing ext: 7mm, sección del conductor 1 mm²) y con cable de conexión a tierra con aislamiento en PVC 70°C en color verde/amarillo, ambos con largo de 1750 mm.
- ⇒ Abertura entre electrodos de ignición y el quemador (GAP de la chispa): $1 \text{ mm} \leq d \leq 5 \text{ mm}$.
- ⇒ Montaje: Fijación por la base del transformador, a través de los tornillos (2 x M3).
- ⇒ Peso: 300 gramos.
- ⇒ Garantía: 06 meses (**vea condiciones de garantía**)



SELCON SISTEMAS ELETRÔNICOS DE CONTROLE LTDA.
CNPJ: 56.935.877/0001-29
Calle Américo Samarone, 502 • CEP 04284-000 • Moinho Velho • São Paulo • SP • Tel/Fax: (55 11) 3019-1616
<http://www.selcon.com.br>

Representante ou Distribuidor:

A Selcon Ltda., se reserva el derecho de alterar esta hoja técnica cuando lo considere necesario.. – **Abril/10**

TRANSFORMADOR DE ALTA TENSION PARA IGNICIÓN POR CHISPA ELÉCTRICA DE QUEMADOR DE GAS

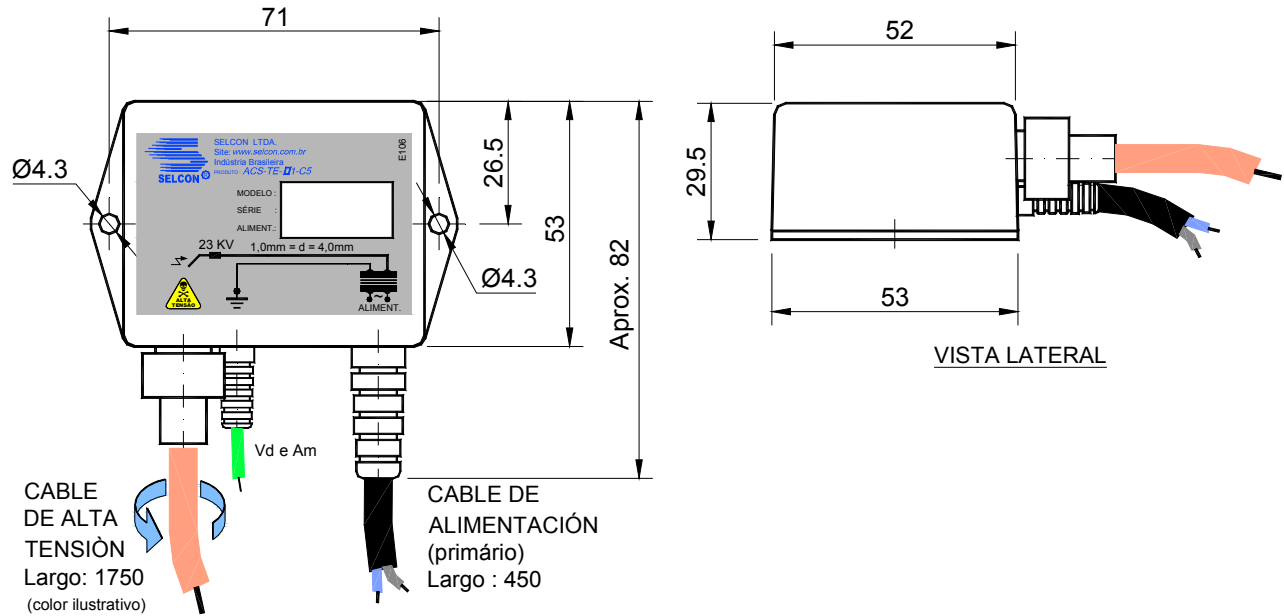
PRODUCTO: ACS-TE-□□-C5

HOJA TÉCNICA 2/3

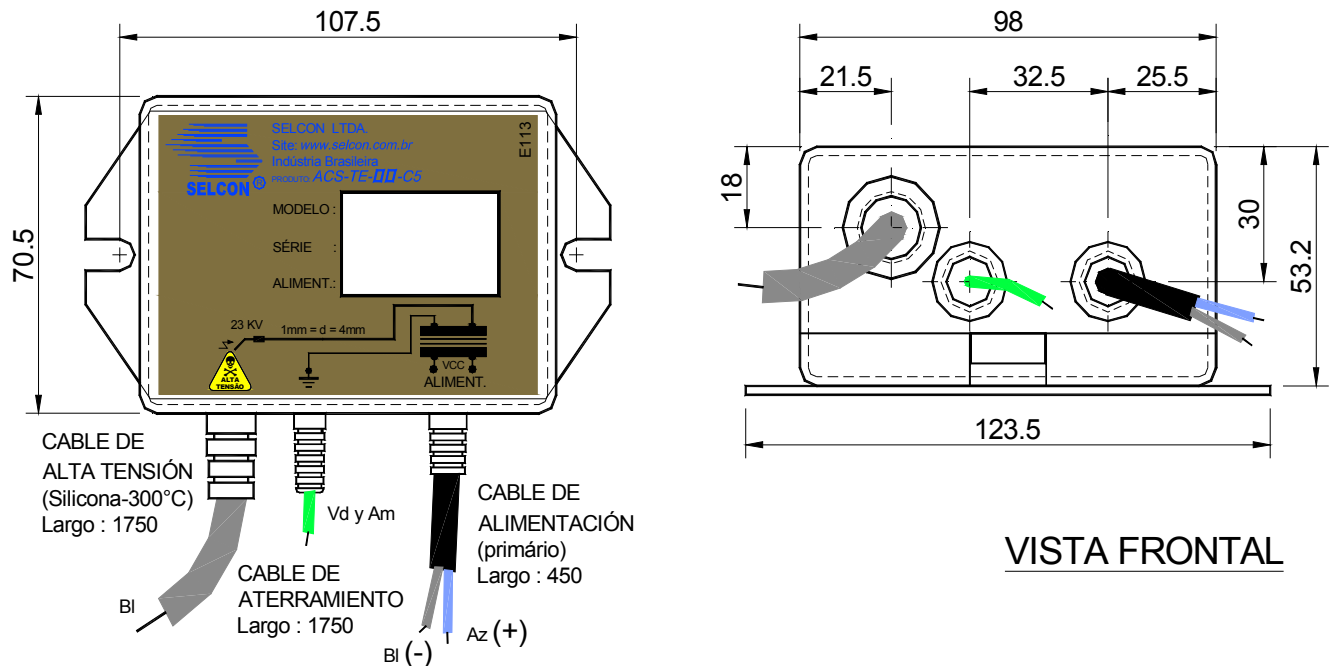
SAC 55 11 3019-1616

Vea boletín técnico para más detalles

● Dimensiones (mm) – Alimentación 115 V o 220 V



● Dimensiones (mm) – Alimentación 24 Vcc



SELCON SISTEMAS ELETRÔNICOS DE CONTROLE LTDA.
CNPJ: 56.935.877/0001-29
Calle Américo Samarone, 502 • CEP 04284-000 • Moinho Velho • São Paulo • SP • Tel/Fax: (55 11) 3019-1616
<http://www.selcon.com.br>

Representante ou Distribuidor:

A Selcon Ltda., se reserva el derecho de alterar esta hoja técnica cuando lo considere necesario.. – Abril/10

TRANSFORMADOR DE ALTA TENSIÓN PARA IGNICIÓN POR CHISPA ELÉCTRICA DE QUEMADOR DE GAS

PRODUCTO: ACS-TE-□□-C5

HOJA TÉCNICA 3/3

☎ SAC 55 11 3019-1616

Vea boletín técnico para más detalles

● **CÓDIGO PARA PEDIDO - ACS-TE-□□-C5**

ACS-TE		ALIMENTACIÓN			C - POTENCIA
		TENSIÓN	FRECUENCIA		d3 = 5 => 8,5 VA
		□ (d1)	□ (d2)		
		o	d1 = 1 => 115Vac d1 = 2 => 220Vac	d2 = 1 => 50/60 Hz	
		d1 = 0 => Vcc	d2 = 5 => 24 Vcc		d3 = 5 => 15 W

Obs.: El relé, programador y otros accesorios deben ser especificados separadamente, de acuerdo a sus correspondientes tablas específicas.

● **CUIDADOS:**

⇒ Utilice programadores y/o relés detectores únicamente con sensores de llama de fabricación Selcon.

● **OTROS PRODUCTOS E ACCESORIOS:**

- ⇒ Relés de llama: CHM-SE, CHM-P, CHM-M, CHM-M-IIIme (con base) y CHM-F
- ⇒ Relé para testar estanquidad de las válvulas de bloqueo: CHM -T
- ⇒ Programadores de ignición y supervisión de llama : PRG-SE, PRG-E, PRG-Ie, PRG-Ie-IIIme (con base), PRG-I, PRG-M y PRG-M-IIIme (con base).
- ⇒ Sensores ópticos de llama: SEL- SV
- ⇒ Sensores de llama por ionización y electrodos ignitores: SEL- HT (standard) y SEL- HT-E (sensores y electrodos montados conforme esquema o muestra de cliente,-especial).
- ⇒ Transmisor de señal de llama: ACS -TX (hasta 500 metros entre sensor y relé o programador).
- ⇒ Conversor de señal de llama para 4 -20 mA: ACS - CV
- ⇒ Transformadores de ignición: ACS -TE (para alimentación en VAC o VCC).
- ⇒ Panel de ignición temporizada: ACS - IT
- ⇒ Ignitor portátil: ACS - IP (opera con pilas)
- ⇒ Panel de ignición (opera con pilas): ACS-PN-E
- ⇒ Panel de ignición y supervisión de llama: PRG-Ie/O3
- ⇒ Cables diversos: ACS - CB (ignición / supervisión / comunicación / controle).
- ⇒ Conector y protector al toque para cable de ignición: ACS-CP
- ⇒ Rótula articulada: ACS - CN
- ⇒ Panel de ignición y supervisión: ACS-PN (a pedido)
- ⇒ Servicios de reforma de quemadores pilotos: a pedido
- ⇒ **LÍNEA DE SUPERVISORES DE DATOS DE PRODUCCIÓN.**



SELCON SISTEMAS ELETRÔNICOS DE CONTROLE LTDA.
CNPJ: 56.935.877/0001-29
Calle Américo Samarone, 502 • CEP 04284-000 • Moinho Velho • São Paulo • SP • Tel/Fax: (55 11) 3019-1616
<http://www.selcon.com.br>

Representante ou Distribuidor:

A Selcon Ltda., se reserva el derecho de alterar esta hoja técnica cuando lo considere necesario.. – Abril/10